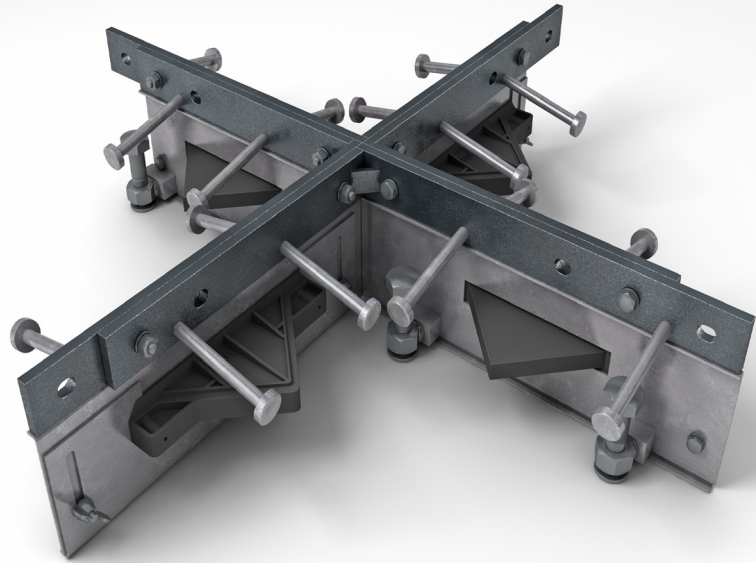


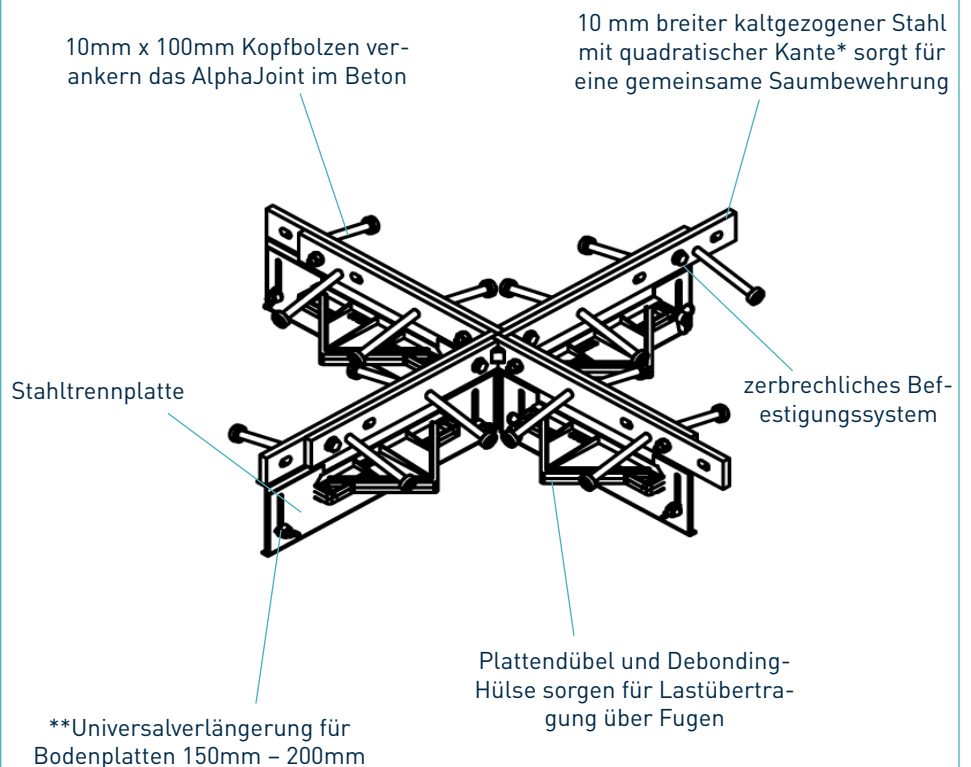
Alpha® 4010 4-Way

Datenblatt
Version 1.1
24/04/2020

Alpha® 4010 4-Way



Alpha® 4010 4-Way



* Auch in verzinktem und rostfreiem Stahl erhältlich
** Andere feste Höhen sind verfügbar

Alpha® 4010 4-Way

Datenblatt Version 1.1
24/04/2020

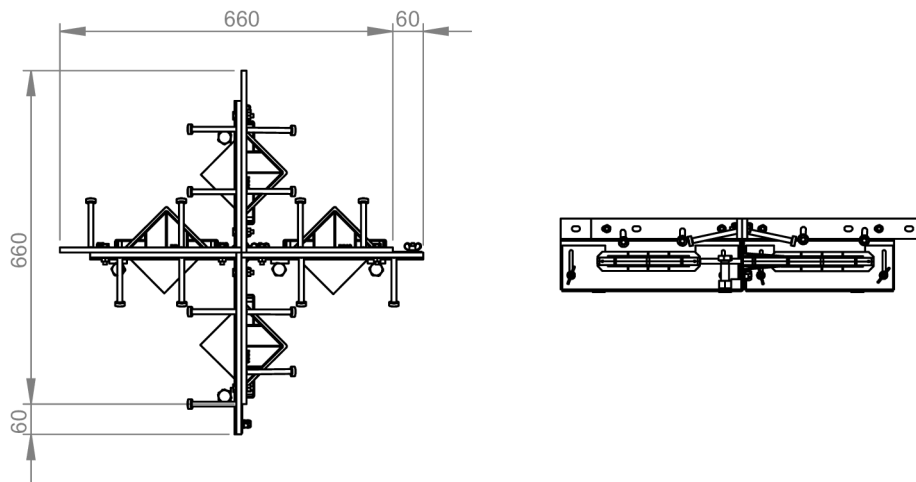
Herstellungstoleranzen

Länge ±2.0mm

Höhe ±1mm

Geradheit ±0.5mm/600mm

Maßangaben des Alpha® 4010 4-Way



*Maßangaben in mm

Abmessungen und Gewicht von Alpha® 4010 4-Way

Zubehör	Breite (mm)	Länge (mm)	Profil Einzelgewicht (kg)	Profile pro Palette	Palettengewicht (kg)
4-Way	720	720	17	14	270

Es werden nur typische Werte für Höhe und Länge angezeigt.

materials

Component	Material
Flachstahlstreifen	BS 070M20
Stahltrennplatte	BS EN 1030:2006 DC01
Kopfbolzen	EN ISO 13918 :2017 S235J2
Flachdübel	BS EN 10025-2:2004 S275JRG2
Flachdübelhülse	HDPP