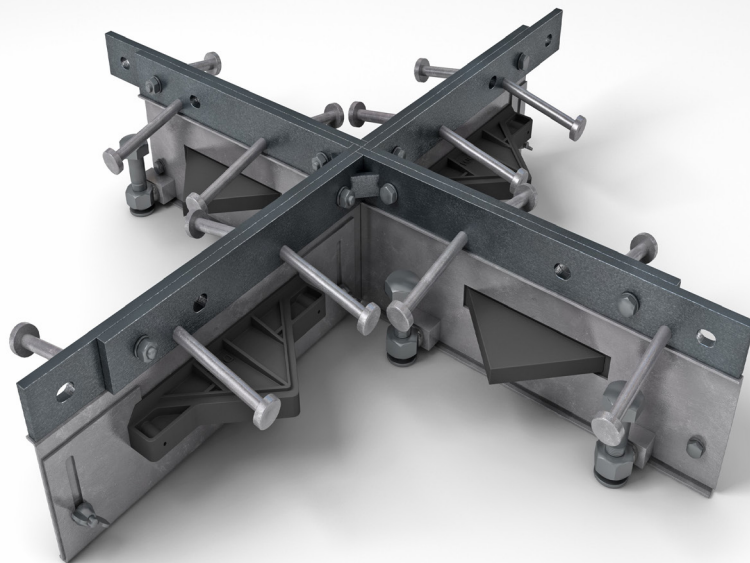


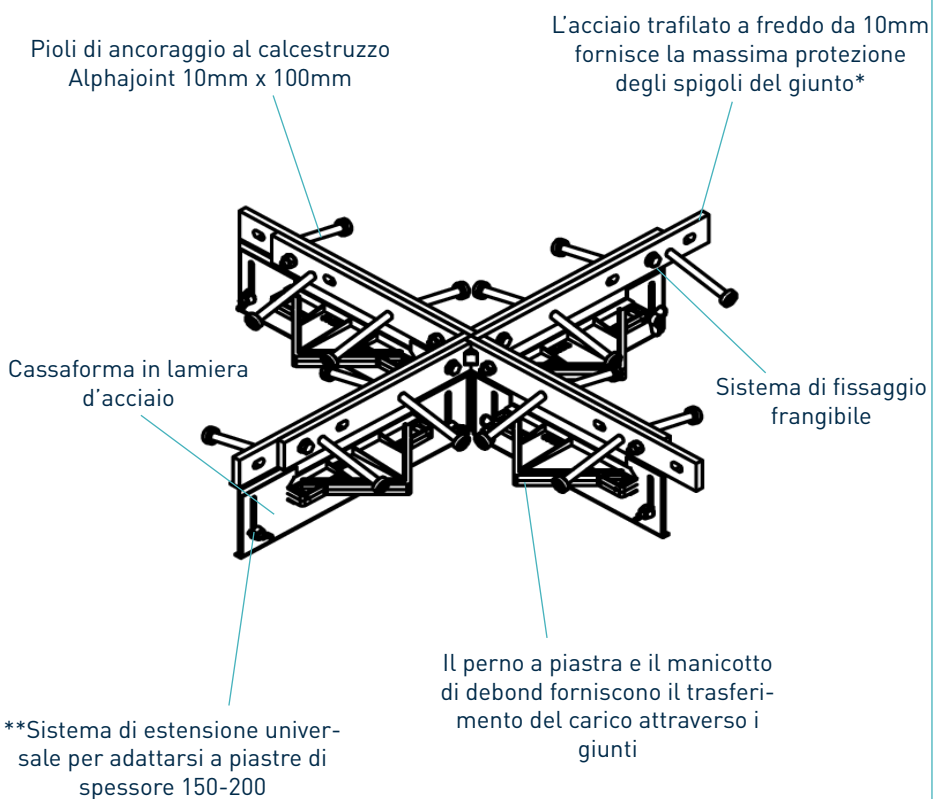
Alpha® 4010 4-Way

Aggiornamento 1.1
del 24/04/2020

Alpha® 4010 4-Way



Alpha® 4010 4-Way



* Disponibile anche in acciaio zincato e inox
** Sono disponibili altre altezze fisse

Alpha® 4010 4-Way

Aggiornamento 1.1
 del 24/04/2020

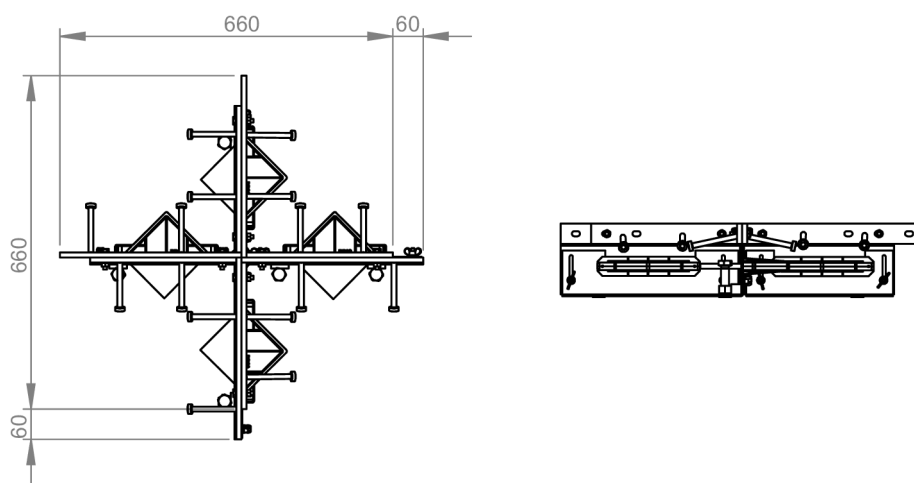
Tolleranze di costruzione

Lunghezza ±2.0mm

Altezza ±1mm

Planarità ±0.5mm/600mm

Dimensioni di Alpha® 4010 4-Way



Dimensioni in mm

Dimensioni e peso di Alpha® 4010 4-Way

Accessorio	Larghezza (mm)	Lunghezza (mm)	Peso del singolo giunto (Kg)	Quantità per pallet	Peso del pallet (kg)
4-Way	720	720	17	14	270

Sono mostrati solo i valori tipici di altezza e lunghezza.

Materiali

Componenti	Materiale
Protezione degli spigoli (4010)	BS 070M20
Cassaforma in lamiera d'acciaio	BS EN 1030:2006 DC01
Pioli di ancoraggio	EN ISO 13918 :2017 S235J2
Piattello	BS EN 10025-2:2004 S275JRG2
Guscio per piattello	HDPP