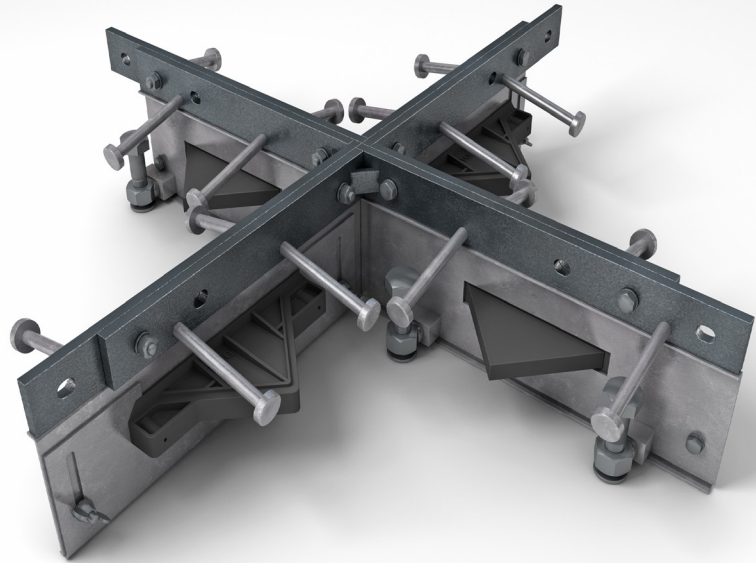


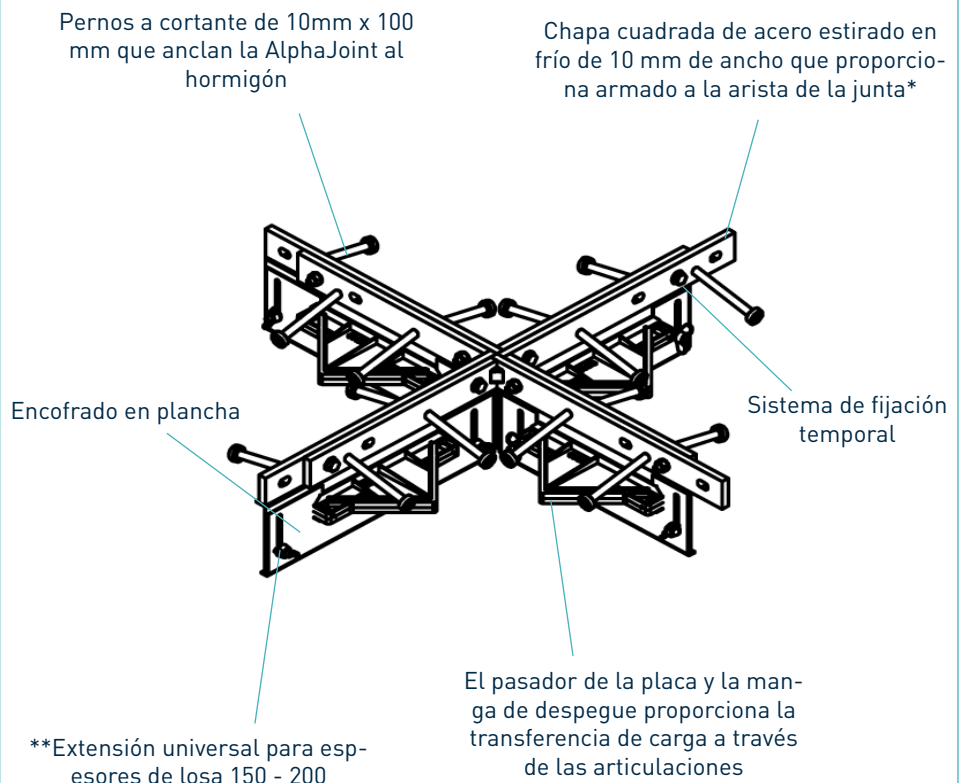
Alpha® 4010 4-Way

Ficha de especificaciones,
versión 1.1
24/04/2020

Alpha® 4010 4-Way



Alpha® 4010 4-Way



* También disponible en acero galvanizado y acero inoxidable
** Otras alturas fijas están disponibles

Alpha® 4010 4-Way

Ficha de especificaciones, versión 1.1
 24/04/2020

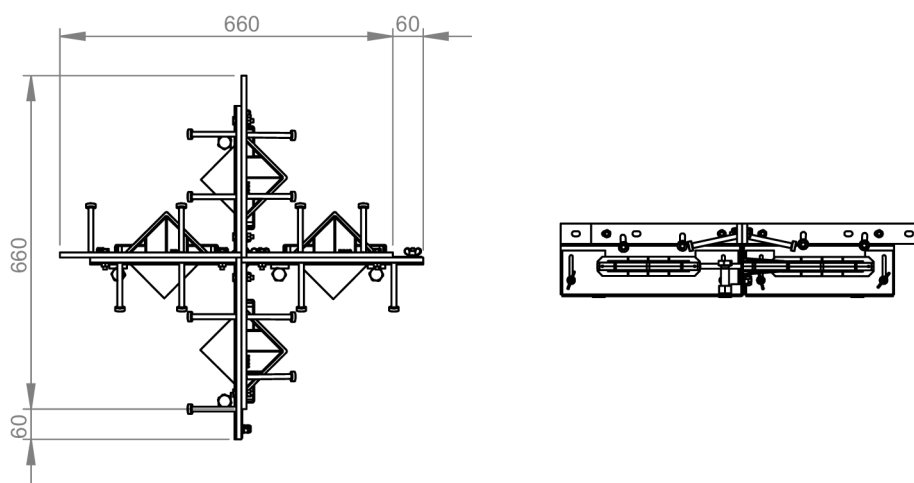
tolerancias de fabricación

Longitud ±2.0mm

Altura ±1mm

Rectitud ±0.5mm/600mm

dimensiones de Alpha® 4010 4-Way



Dimensions in mm

dimensiones y peso de Alpha® 4010 4-Way

Accesorio	Anchura (mm)	Longitud (mm)	Peso de cada junta (kg)	Cantidad por lote	Peso del lote (kg)
4-Way	720	720	17	14	270

Sólo se muestran los valores típicos de altura y longitud.

materiales

Componente	Material
Armado de arista de junta (4010)	BS 070M20
Encofrado en plancha de acero	BS EN 1030:2006 DC01
Perno a cortante	EN ISO 13918 :2017 S235J2
Plate dowel Pasador de placa	BS EN 10025-2:2004 S275JRG2
Plate dowel sleeve Forro del pasador de placa	HDPP