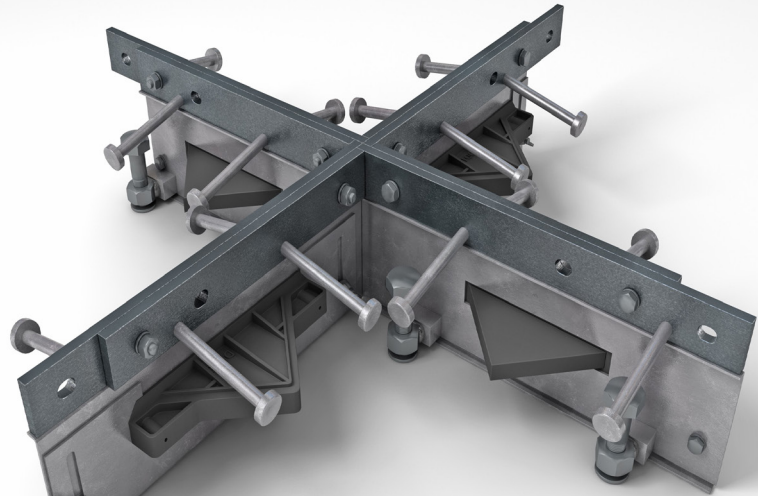


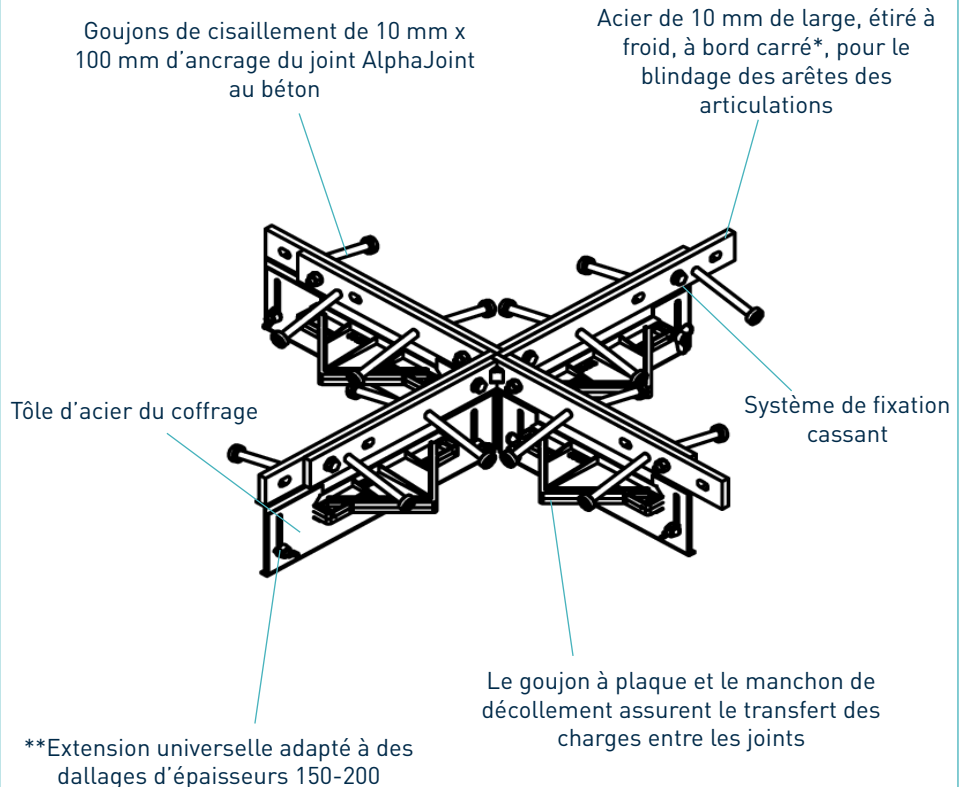
Alpha® 4010 4-Way

Fiche technique
Édition 1.5
01/08/2023

Alpha® 4010 4-Way



Alpha® 4010 4-Way



* Également disponible en acier électro-galvanisé et acier inoxydable
** D'autres hauteurs fixes sont disponibles

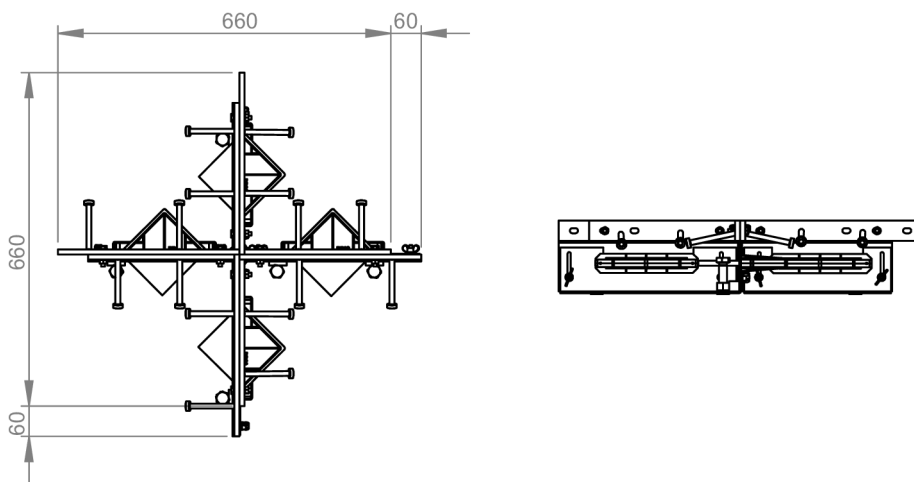
Alpha® 4010 4-Way

Fiche technique Édition 1.5
 01/08/2023

tolérances de fabrication

Longueur	±2.0mm	Hauteur	±1mm	Rectitude	±0.5mm/600mm
-----------------	--------	----------------	------	------------------	--------------

dimensions du Alpha® 4010 4-Way



*dimensions en mm

dimensions et poids du Alpha® 4010 4-Way

Accessoire	Largeur (mm)	Longueur (mm)	Poids par joint (kg)	Nombre d'unités par paquet	Poids par paquet (kg)
4-Way	720	720	17	14	273

Valeurs typiques de hauteur et de longueur indiquées uniquement.

matériaux

Composant	Matériel
Blindage d'arête de joint (4010)	EN 10277-1:2018 S235JRC
Tôle d'acier du coffrage	EN 10130:2006 DC01
Goujon de cisaillement	EN ISO 13918:2017 S235J2
Plaque à goujon	EN 10025-2:2004 S275JR
Manchon de plaque à goujon	HDPP