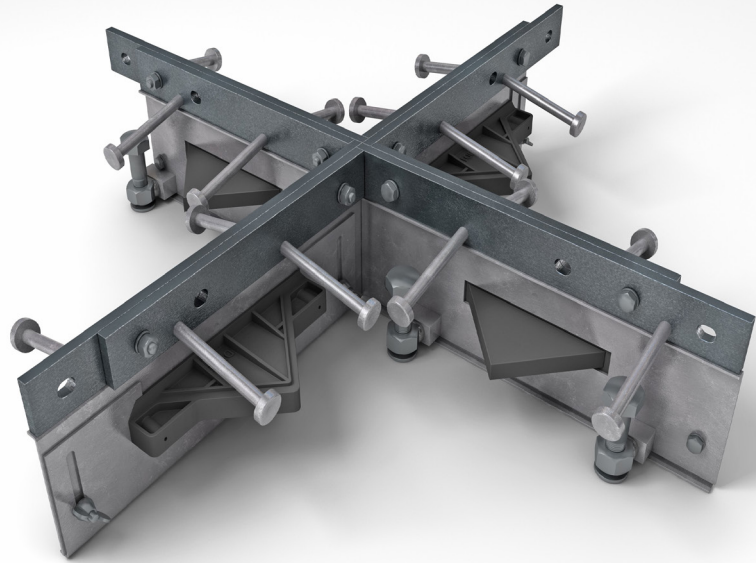


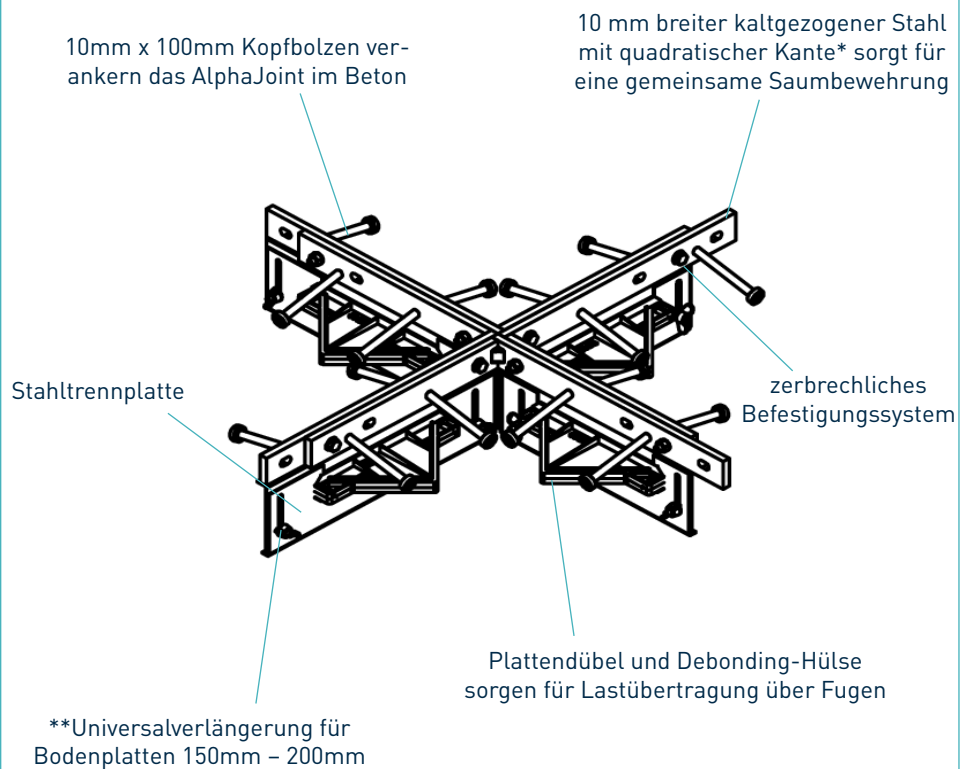
Alpha® 4010 4-Way

Datenblatt
Version 1.5
01/08/2023

Alpha® 4010 4-Way



Alpha® 4010 4-Way



* Auch in elektro-galvanisiertem und rostfreiem Stahl erhältlich
** Andere feste Höhen sind verfügbar

Alpha® 4010 4-Way

Datenblatt Version 1.5
 01/08/2023

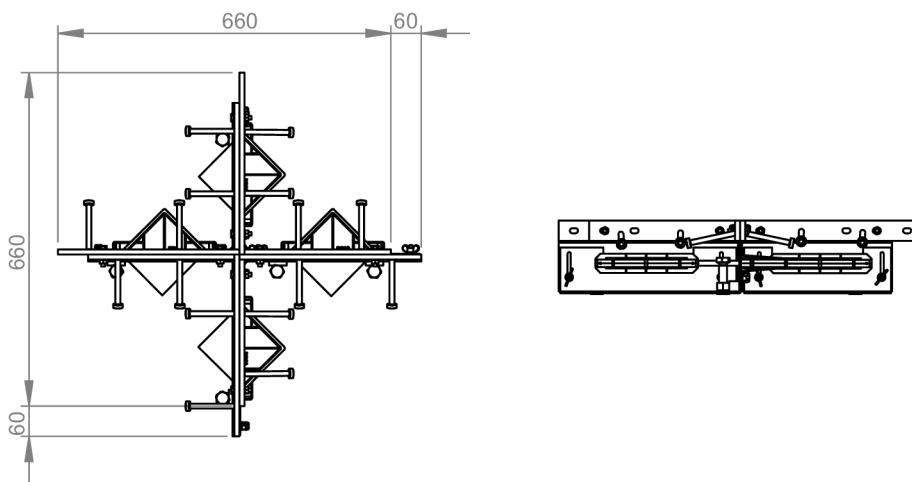
Herstellungstoleranzen

Länge ±2.0mm

Höhe ±1mm

Geradheit ±0.5mm/600mm

Maßangaben des Alpha® 4010 4-Way



*Maßangaben in mm

Abmessungen und Gewicht von Alpha® 4010 4-Way

Zubehör	Breite (mm)	Länge (mm)	Profil Einzelgewicht (kg)	Profile pro Palette	Palettengewicht (kg)
4-Way	720	720	17	14	273

Es werden nur typische Werte für Höhe und Länge angezeigt.

materials

Component	Material
Flachstahlstreifen	EN 10277-1:2018 S235JRC
Stahltrennplatte	EN 10130:2006 DC01
Kopfbolzen	EN ISO 13918:2017 S235J2
Flachdübel	EN 10025-2:2004 S275JR
Flachdübelhülse	HDPP