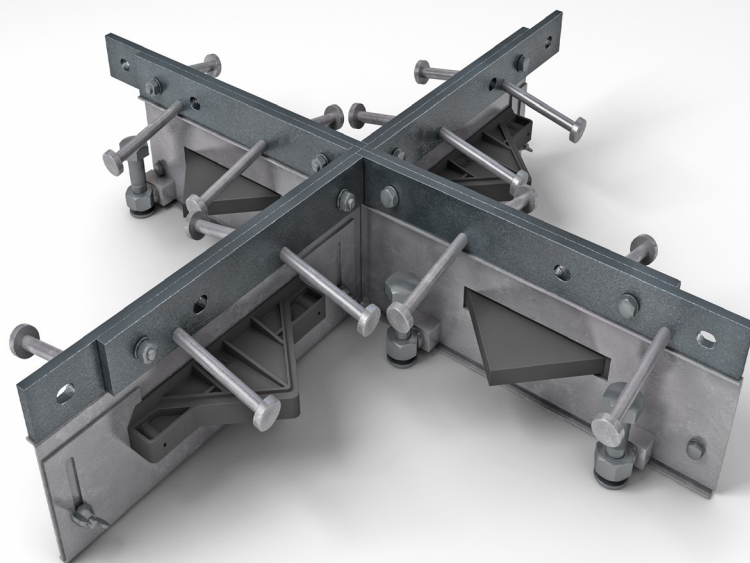


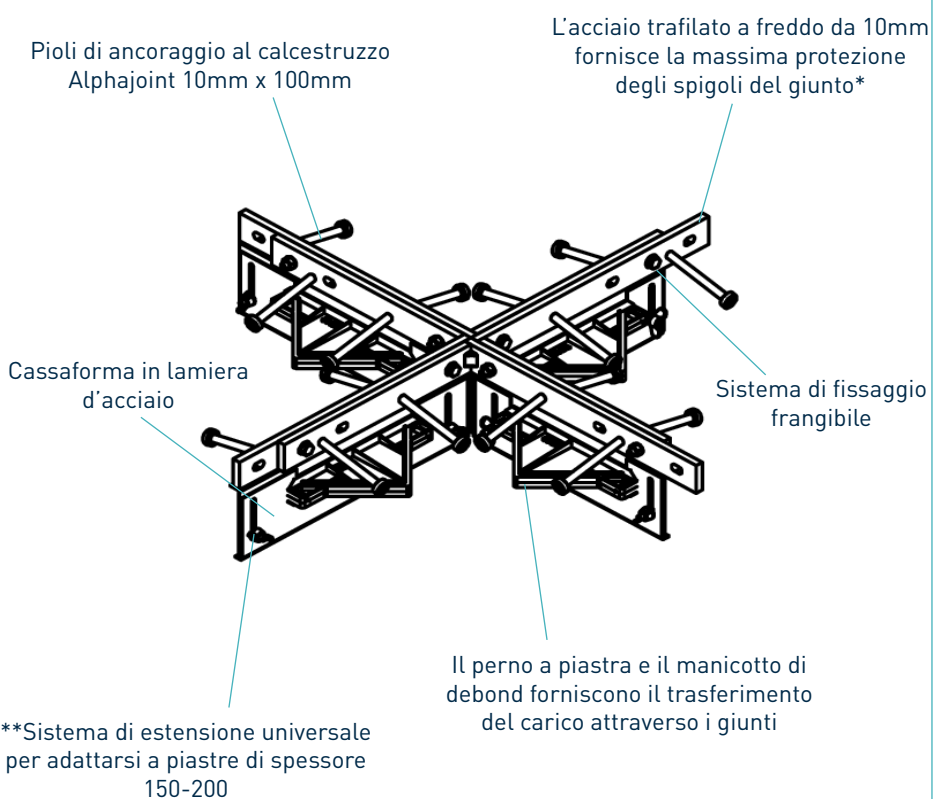
Alpha® 4010 4-Way

Aggiornamento 1.5
del 01/08/2023

Alpha® 4010 4-Way



Alpha® 4010 4-Way



* Disponibile anche elettro-galvanizzato e acciaio inox
** Sono disponibili altre altezze fisse

Alpha® 4010 4-Way

Aggiornamento 1.5
 del 01/08/2023

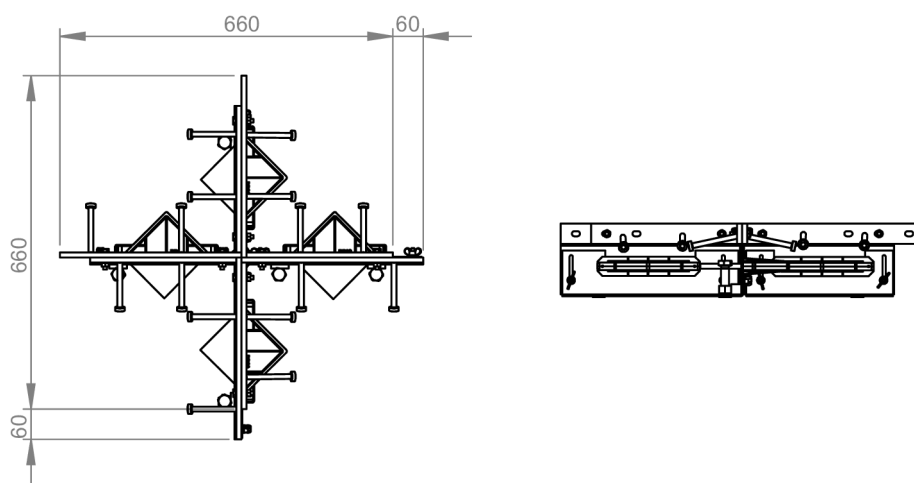
Tolleranze di costruzione

Lunghezza ±2.0mm

Altezza ±1mm

Planarità ±0.5mm/600mm

Dimensioni di Alpha® 4010 4-Way



*Dimensioni in mm

Dimensioni e peso di Alpha® 4010 4-Way

Accessorio	Larghezza (mm)	Lunghezza (mm)	Peso del singolo giunto (Kg)	Quantità per pallet	Peso del pallet (kg)
4-Way	720	720	17	14	273

Sono mostrati solo i valori tipici di altezza e lunghezza.

Materiali

Componenti	Materiale
Protezione degli spigoli (4010)	EN 10277-1:2018 S235JRC
Cassaforma in lamiera d'acciaio	EN 10130:2006 DC01
Pioli di ancoraggio	EN ISO 13918:2017 S235J2
Piattello	EN 10025-2:2004 S275JR
Guscio per piattello	HDPP