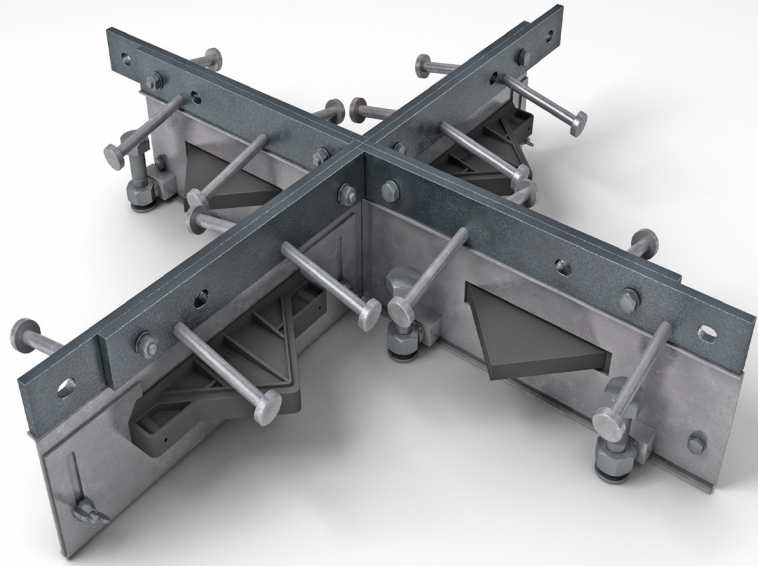


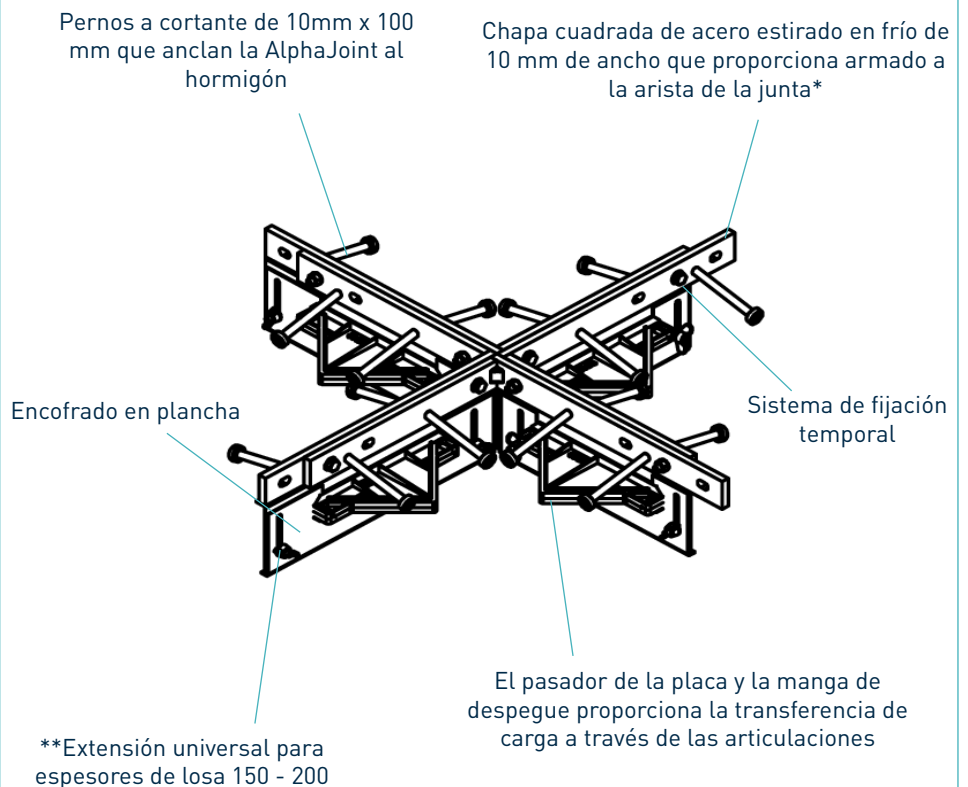
Alpha® 4010 4-Way

Ficha de especificaciones,
versión 1.5
01/08/2023

Alpha® 4010 4-Way



Alpha® 4010 4-Way



* Disponible también en electro-galvanizado y acero inoxidable
** Otras alturas fijas están disponibles

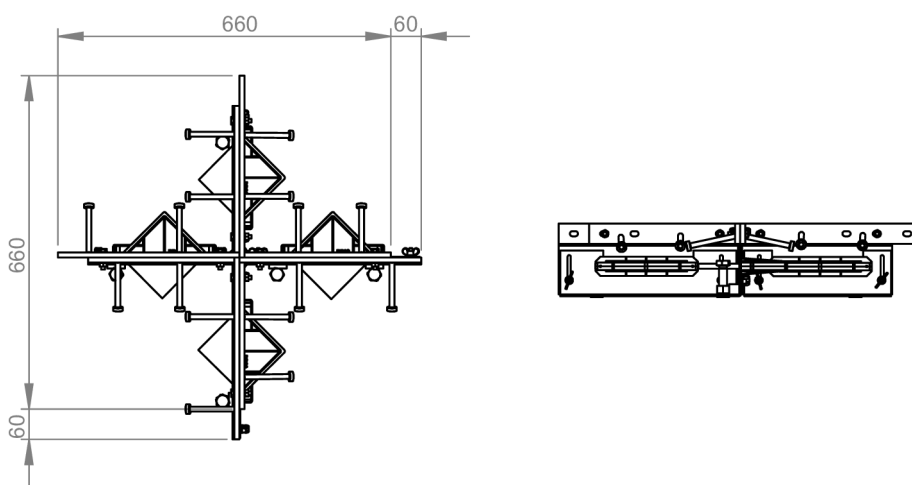
Alpha® 4010 4-Way

Ficha de especificaciones, versión 1.5
 01/08/2023

tolerancias de fabricación

Longitud	±2.0mm	Altura	±1mm	Rectitud	±0.5mm/600mm
-----------------	--------	---------------	------	-----------------	--------------

dimensiones de Alpha® 4010 4-Way



*dimensiones en mm

dimensiones y peso de Alpha® 4010 4-Way

Accesorio	Anchura (mm)	Longitud (mm)	Peso de cada junta (kg)	Cantidad por lote	Peso del lote (kg)
4-Way	720	720	17	14	273

Sólo se muestran los valores típicos de altura y longitud.

materiales

Componente	Material
Armado de arista de junta (4010)	EN 10277-1:2018 S235JRC
Encofrado en plancha de acero	EN 10130:2006 DC01
Perno a cortante	EN ISO 13918:2017 S235J2
Pasador de placa	EN 10025-2:2004 S275JR
Forro del pasador de placa	HDPP