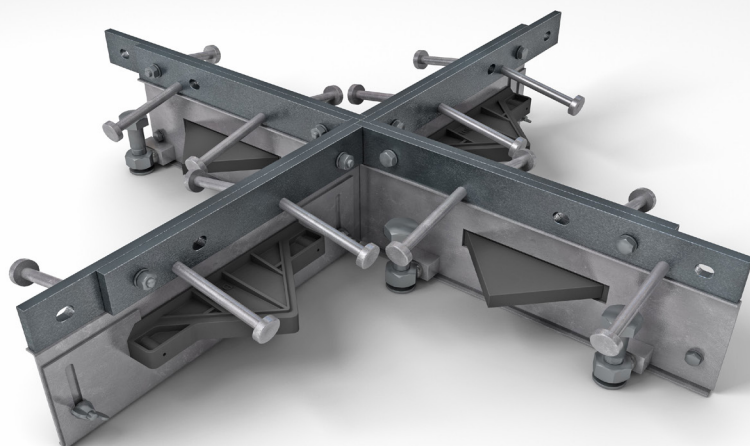


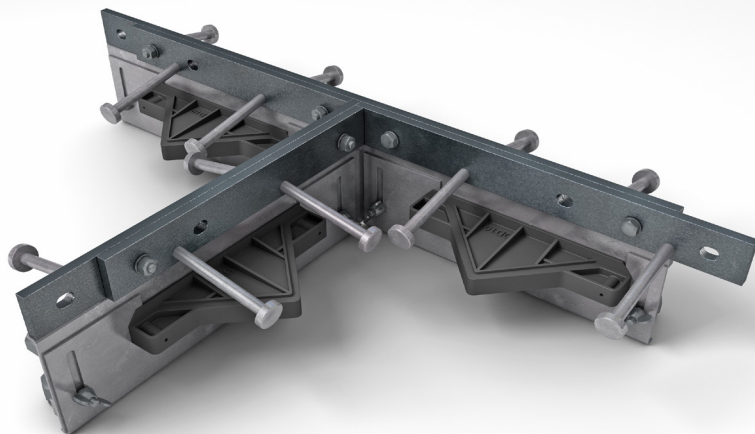
Alpha® 4010 Zubehör

Datenblatt
Version 1.0
03/03/2025

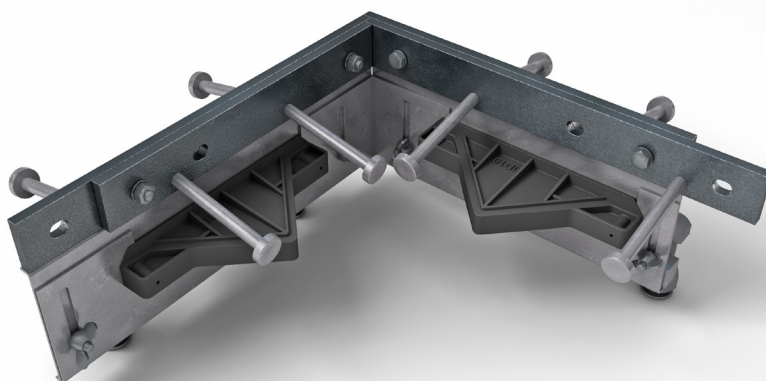
Alpha® 4010 4-Way



Alpha® 4010 T-Section



Alpha® 4010 Dock



Alpha® 4010 Zubehör

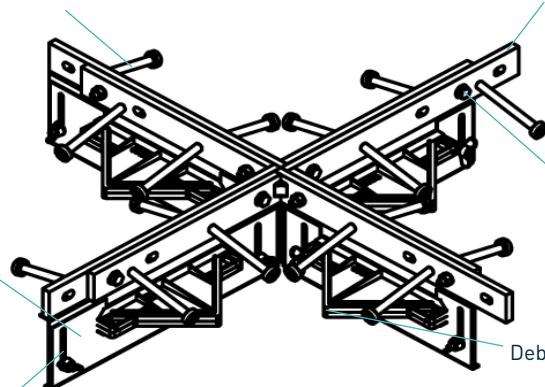
Datenblatt
Version 1.0
03/03/2025

Alpha® 4010 4-Way

10mm x 100mm Kopfbolzen
verankern das AlphaJoint im Beton

10mm breiter kaltgezogener Stahl mit quadratischer
Kante* sorgt für eine gemeinsame Saumbewehrung

Stahltrennplatte



zerbrechliches
Befestigungssystem

Plattendübel und
Debonding-Hülse sorgen
für Lastübertragung
über Fugen

**Universalverlängerung
für Bodenplatten
150mm – 200mm

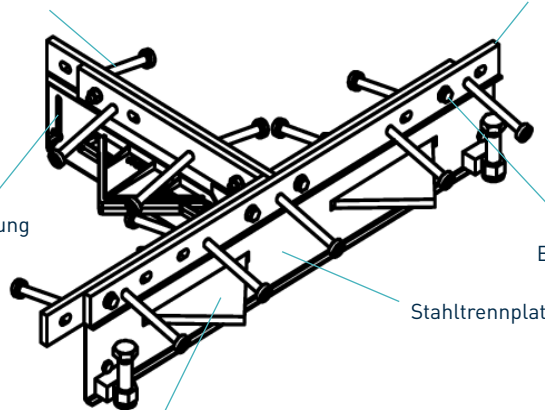
*Auch in elektro-galvanisiertem und rostfreiem Stahl erhältlich
**Andere feste Höhen sind verfügbar

Alpha® 4010 T-Section

10mm x 100mm Kopfbolzen
verankern das AlphaJoint im Beton

10mm breiter kaltgezogener Stahl mit quadratischer
Kante* sorgt für eine gemeinsame Saumbewehrung

**Universalverlängerung
für Bodenplatten
150mm – 200mm



zerbrechliches
Befestigungssystem

Stahltrennplatte

Plattendübel und Debonding-Hülse
sorgen für Lastübertragung über Fugen

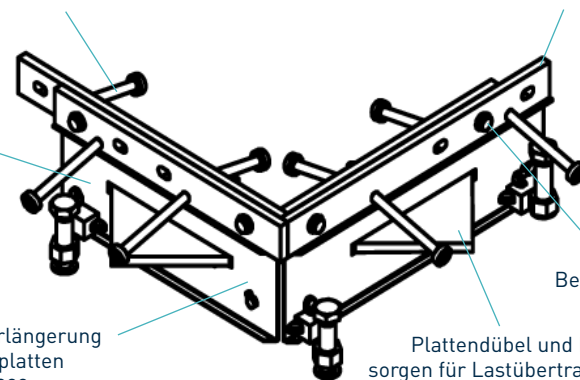
*Auch in elektro-galvanisiertem und rostfreiem Stahl erhältlich
**Andere feste Höhen sind verfügbar

Alpha® 4010 Dock

10mm x 100mm Kopfbolzen
verankern das AlphaJoint im Beton

10mm breiter kaltgezogener Stahl mit quadratischer
Kante* sorgt für eine gemeinsame Saumbewehrung

Stahltrennplatte



zerbrechliches
Befestigungssystem

Plattendübel und Debonding-Hülse
sorgen für Lastübertragung über Fugen

**Universalverlängerung
für Bodenplatten
150mm – 200mm

*Auch in elektro-galvanisiertem und rostfreiem Stahl erhältlich
**Andere feste Höhen sind verfügbar
Bitte beachten Sie, dass die Alpha 4010 Docks als Paar geliefert werden.

Alpha® 4010 Zubehör

Datenblatt Version 1.0
03/03/2025

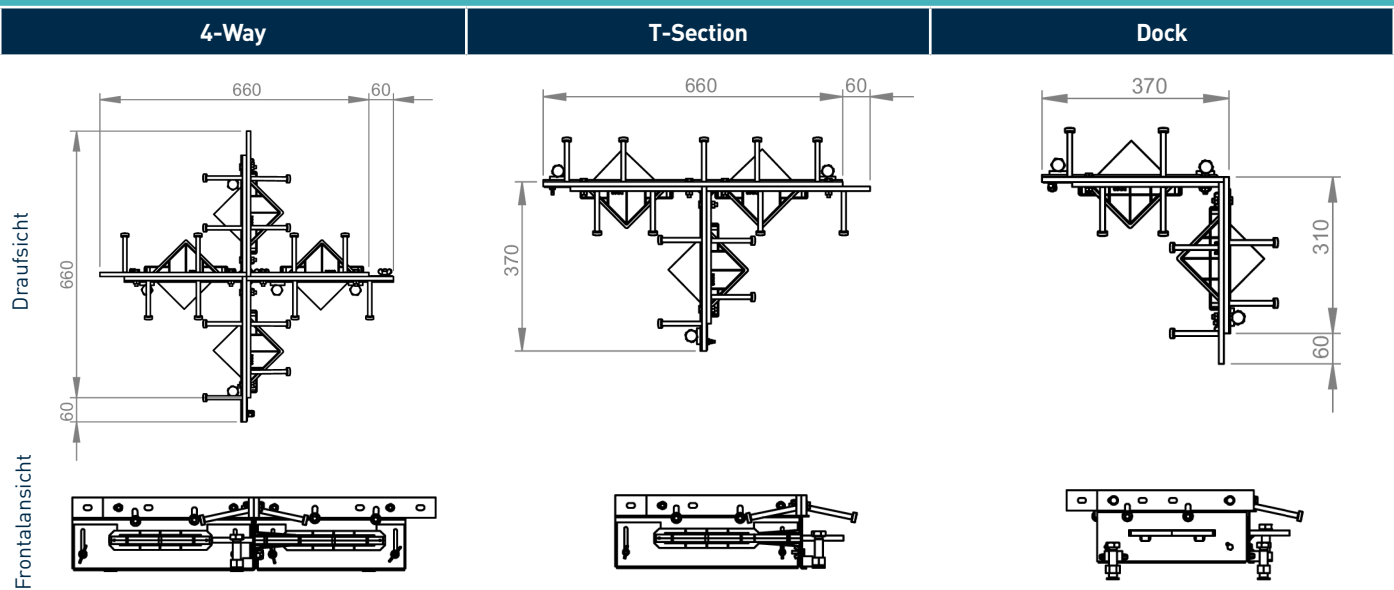
Herstellungstoleranzen

Länge ±2.0mm

Höhe ±1mm

Gradheit ±0.5mm/600mm

Maßangaben des Alpha® 4010 Zubehör



Abmessung in mm

Abmessungen und Gewicht von Alpha® 4010 Zubehör

Zubehör	Breite (mm)	Länge (mm)	Profil Einzelgewicht (kg)	Profile pro Palette	Palettengewicht (kg)
4-Way	720	720	17.7	14	292.8
T-Section	370	720	13.1	28	411.8
Dock	370	370	18.1	14	298.4

Es werden nur typische Werte für Höhe und Länge angezeigt. Die angezeigten Gewichtswerte basieren auf den Alpha® 4010 Universal Zubehörteilen und sind ungefähr.

Materialien

Bauteil	Material
Flachstahlstreifen	EN 10277-1:2018 S235JRC
Stahltrennplatte	EN 10130:2006 DC01
Kopfbolzen	EN ISO 13918:2017 S235J2
Flachdübel	EN 10025-2:2004 S275JR
Flachdübelhülse	HDPP