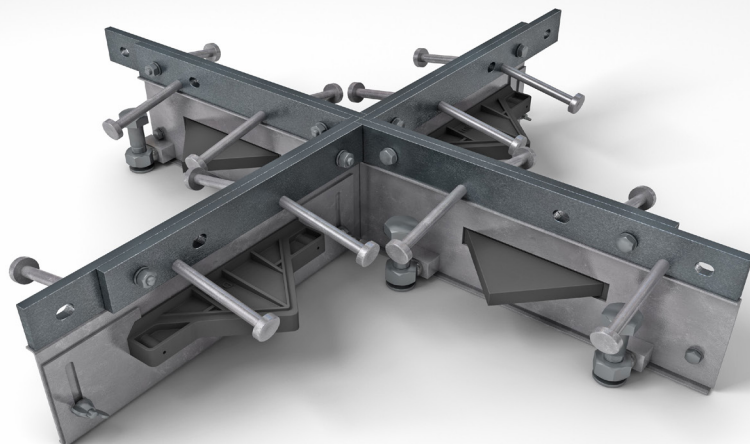


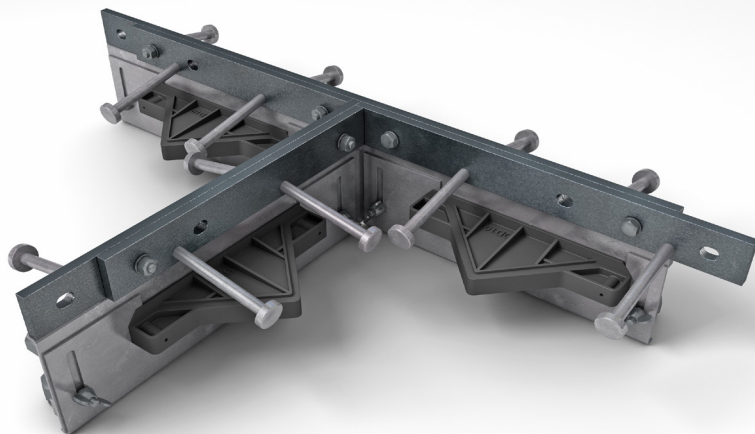
Accessori Alpha® 4010

Aggiornamento 1.0
del 03/03/2025

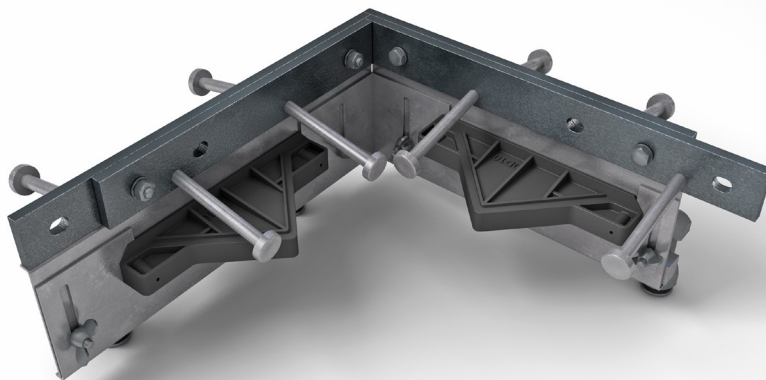
Alpha® 4010 4-Way



Alpha® 4010 T-Section



Alpha® 4010 Dock



Accessori Alpha® 4010

Aggiornamento 1.0
del 03/03/2025

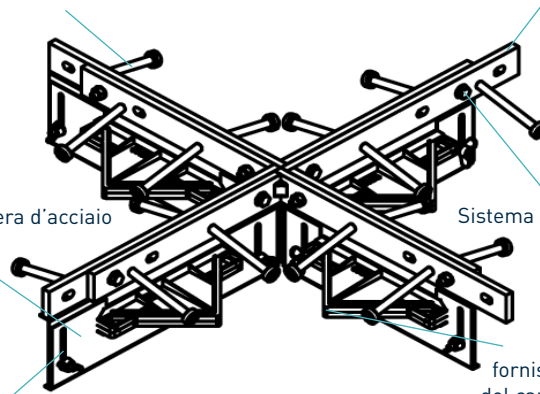
Alpha® 4010 4-Way

Pioli di ancoraggio al calcestruzzo
Alphajoint 10mm x 100mm

L'acciaio trafilato a freddo da 10mm fornisce
la massima protezione degli spigoli del giunto*

Cassaforma in lamiera d'acciaio

Sistema di fissaggio frangibile



Il perno a piastra e il
manicotto di debond
forniscono il trasferimento
del carico attraverso i giunti

**Sistema di estensione universale
per adattarsi a piastre di spessore
150mm - 200mm

*Disponibile anche elettro-galvanizzato e acciaio inox
**Sono disponibili altre altezze fisse

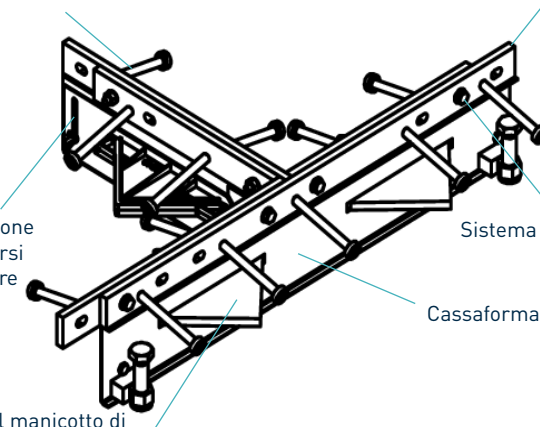
Alpha® 4010 T-Section

Pioli di ancoraggio al calcestruzzo
Alphajoint 10mm x 100mm

L'acciaio trafilato a freddo da 10mm fornisce
la massima protezione degli spigoli del giunto*

**Sistema di estensione
universale per adattarsi
a piastre di spessore
150mm - 200mm

Sistema di fissaggio frangibile



Cassaforma in lamiera d'acciaio

Il perno a piastra e il manicotto di
debond forniscono il trasferimento
del carico attraverso i giunti

*Disponibile anche elettro-galvanizzato e acciaio inox
**Sono disponibili altre altezze fisse

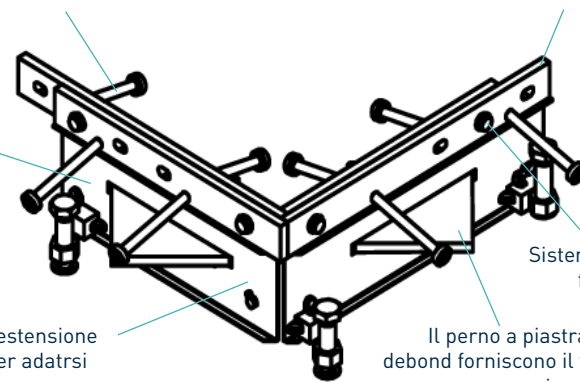
Alpha® 4010 Dock

Pioli di ancoraggio al calcestruzzo
Alphajoint 10mm x 100mm

L'acciaio trafilato a freddo da 10mm fornisce
la massima protezione degli spigoli del giunto*

Cassaforma in
lamiera d'acciaio

Sistema di fissaggio
frangibile



Il perno a piastra e il manicotto di
debond forniscono il trasferimento del
carico attraverso i giunti

**Sistema di estensione
universale per adattarsi
a piastre di spessore
150mm - 200mm

*Disponibile anche elettro-galvanizzato e acciaio inox
**Sono disponibili altre altezze fisse
Si prega di notare che i dock Alpha 4010 vengono forniti in coppia

Accessori Alpha® 4010

Aggiornamento 1.0
del 03/03/2025

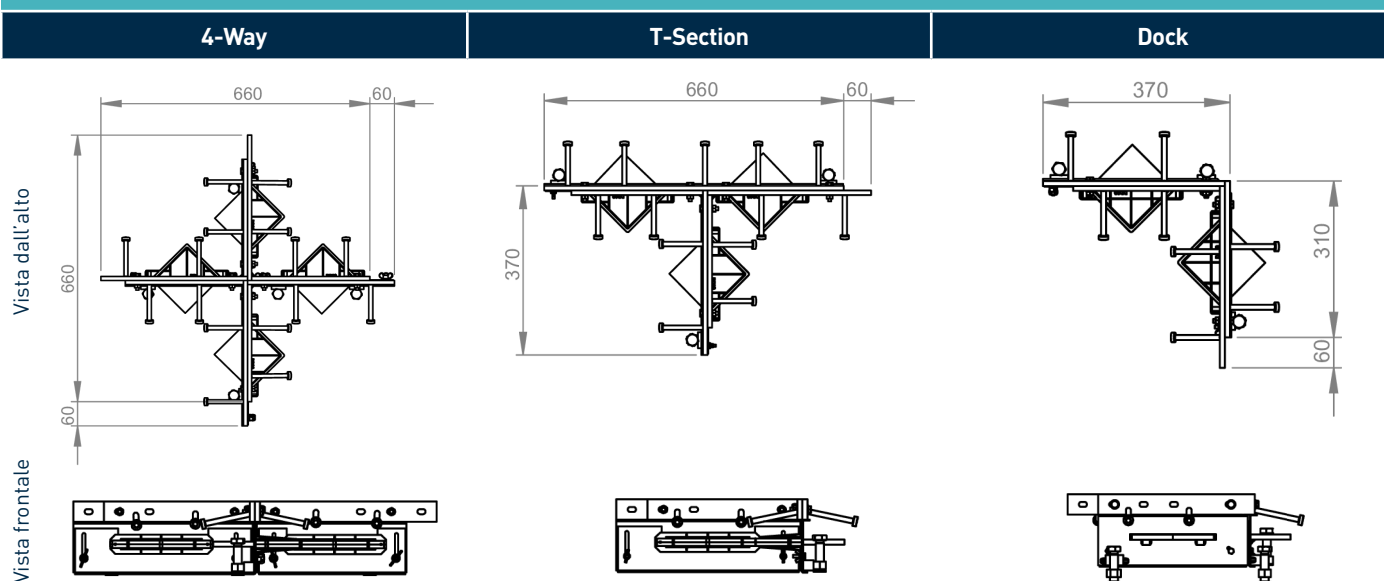
Tolleranze di costruzione

Lunghezza ±2.0mm

Altezza ±1mm

Planarità ±0.5mm/600mm

Dimensioni di Accessori Alpha® 4010



dimensioni in mm

Dimensioni e peso di Accessori Alpha® 4010

Accessorio	Larghezza (mm)	Lunghezza (mm)	Peso del singolo giunto (kg)	Quantità per pallet	Peso del pallet (kg)
4-Way	720	720	17.7	14	292.8
T-Section	370	720	13.1	28	411.8
Dock	370	370	18.1	14	298.4

Sono mostrati solo i valori tipici di altezza e lunghezza. I valori di peso mostrati si basano sugli accessori Alpha® 4010 Universal e sono approssimativi.

Materiali

Componenti	Materiale
Protezione degli spigoli (4010)	EN 10277-1:2018 S235JRC
Cassaforma in lamiera d'acciaio	EN 10130:2006 DC01
Pioli di ancoraggio	EN ISO 13918:2017 S235J2
Piattello	EN 10025-2:2004 S275JR
Guscio per piattello	HDPP