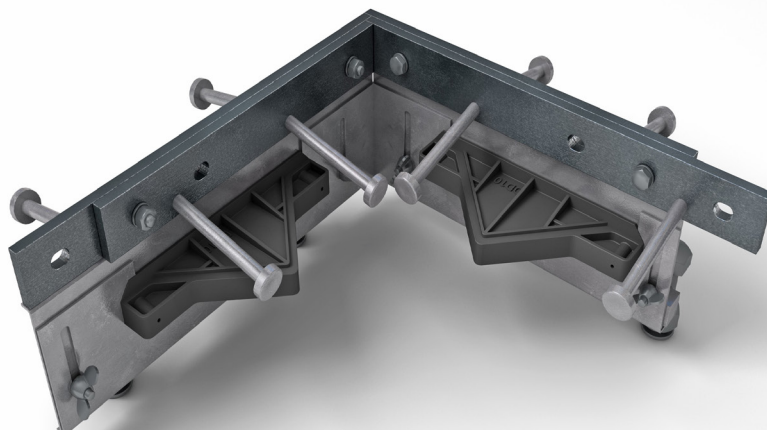


Alpha® 4010 Dock

Fiche technique
Édition 1.1
24/04/2020

Alpha® 4010 Dock



Alpha® 4010 Dock

Goujons de cisailement de 10 mm x 100 mm d'ancrage du joint Alpha-Joint au béton

Acier de 10 mm de large, étiré à froid, à bord carré*, pour le blindage des arêtes des articulations

Tôle d'acier du coffrage

Système de fixation cassant

**Extension universelle adapté à des dallages d'épaisseurs 150-200

Le goujon à plaque et le manchon de décollement assurent le transfert des charges entre les joints

* Egalement disponible en acier galvanisé et inoxydable
** D'autres hauteurs fixes sont disponibles
Veillez noter que les quais Alpha 4010 sont fournis par paire

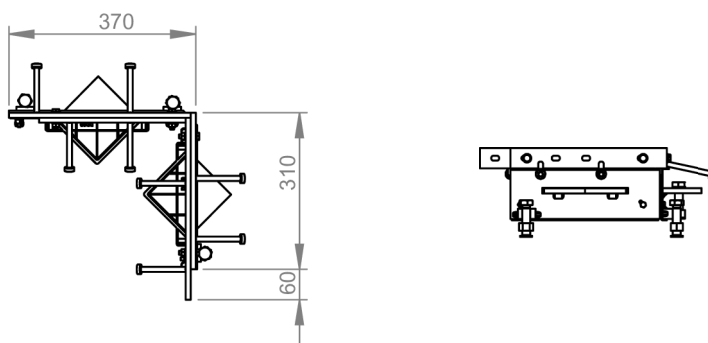
Alpha® 4010 Dock

Fiche technique Édition 1.1
 24/04/2020

tolérances de fabrication

Longueur	±2.0mm	Hauteur	±1mm	Rectitude	±0.5mm/600mm
-----------------	--------	----------------	------	------------------	--------------

dimensions du Alpha® 4010 Dock



Dimensions en mm

dimensions et poids du Alpha® 4010 Dock

Accessoire	Largeur (mm)	Longueur (mm)	Poids par joint (kg)	Nombre d'unités par paquet	Poids par paquet (kg)
Dock (pair)	370	370	18	14	284

Valeurs typiques de hauteur et de longueur indiquées uniquement.

matériaux

Composant	Matériel
Blindage d'arête de joint (4010)	BS 070M20
Tôle d'acier du coffrage	BS EN 1030:2006 DC01
Goujon de cisaillement	EN ISO 13918 :2017 S235J2
Plaque à goujon	BS EN 10025-2:2004 S275JRG2
Manchon de plaque à goujon	HDPP