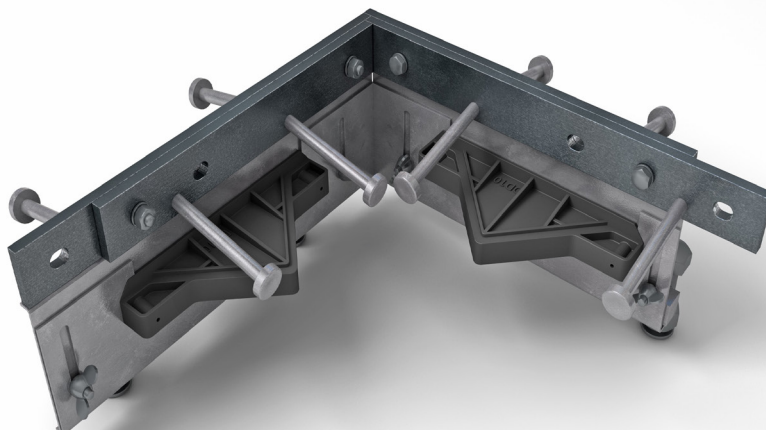


Alpha® 4010 Dock

Ficha de especificaciones,
versión 1.1
24/04/2020

Alpha® 4010 Dock



Alpha® 4010 Dock

Pernos a cortante de 10mm x 100 mm que anclan la AlphaJoint al hormigón

Chapa cuadrada de acero estirado en frío de 10 mm de ancho que proporciona armado a la arista de la junta*

Encofrado en plancha

Sistema de fijación temporal

**Extensión universal para espesores de losa 150 - 200

El pasador de la placa y la manga de despegue proporciona la transferencia de carga a través de las articulaciones

* También disponible en acero galvanizado y acero inoxidable
** Otras alturas fijas están disponibles
Tenga en cuenta que los muelles Alpha 4010 se suministran como un par

Alpha® 4010 Dock

Ficha de especificaciones, versión 1.1
 24/04/2020

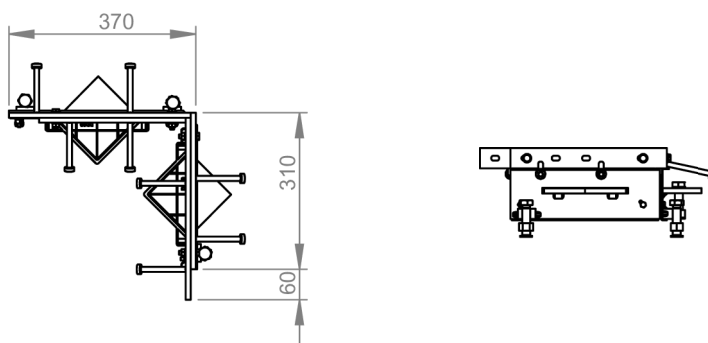
tolerancias de fabricación

Longitud ±2.0mm

Altura ±1mm

Rectitud ±0.5mm/600mm

dimensiones de Alpha® 4010 Dock



Dimensions in mm

dimensiones y peso de Alpha® 4010 Dock

| Accesorio | Anchura (mm) | Longitud (mm) | Peso de cada junta (kg) | Cantidad por lote | Peso del lote (kg) |
|------------|--------------|---------------|-------------------------|-------------------|--------------------|
| Dock (par) | 370 | 370 | 18 | 14 | 284 |

Sólo se muestran los valores típicos de altura y longitud.

materiales

| Componente | Material |
|---|-----------------------------|
| Armado de arista de junta (4010) | BS 070M20 |
| Encofrado en plancha de acero | BS EN 1030:2006 DC01 |
| Perno a cortante | EN ISO 13918 :2017 S235J2 |
| Plate dowel Pasador de placa | BS EN 10025-2:2004 S275JRG2 |
| Plate dowel sleeve Forro del pasador de placa | HDPP |