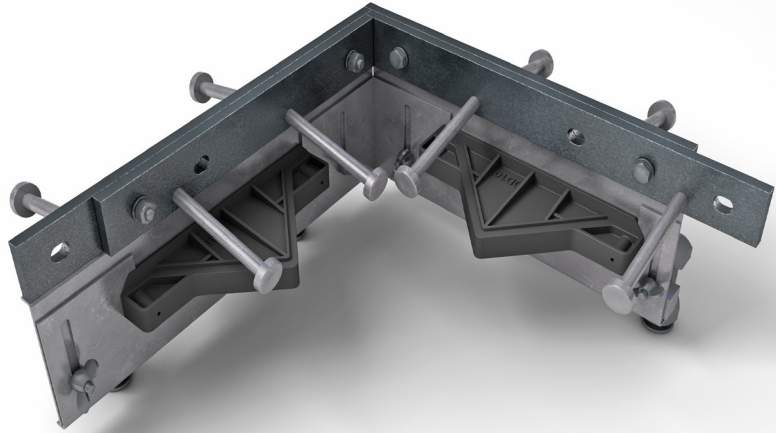


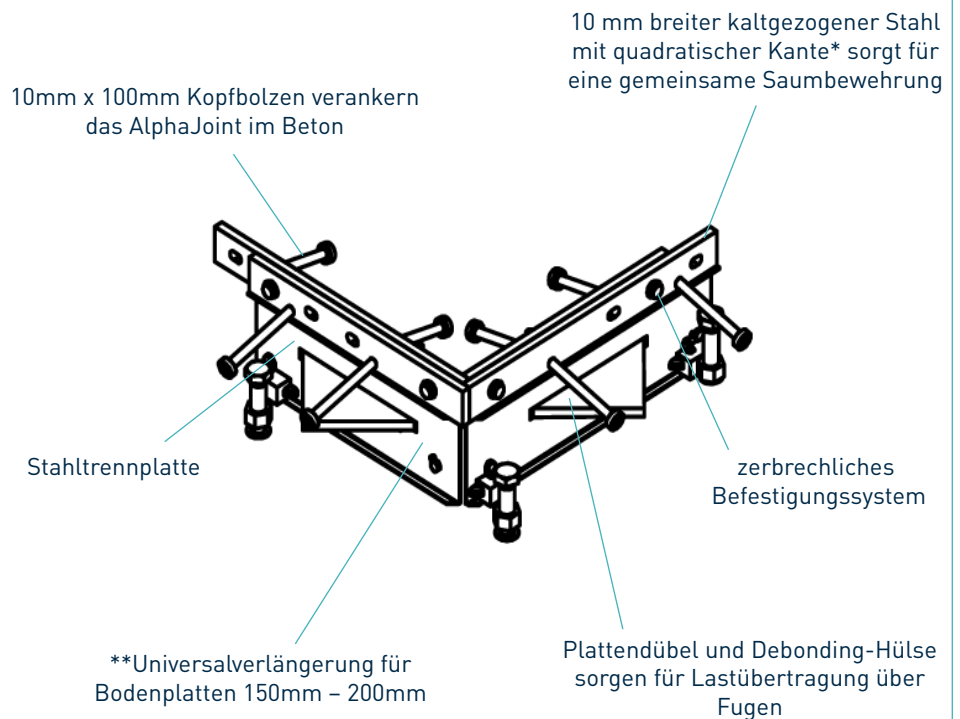
Alpha® 4010 Dock

Datenblatt Version 1.5
01/08/2023

Alpha® 4010 Dock



Alpha® 4010 Dock



* Auch in elektro-galvanisiertem und rostfreiem Stahl erhältlich
** Andere feste Höhen sind verfügbar
Bitte beachten Sie, dass die Alpha 4010 Docks als Paar geliefert werden.

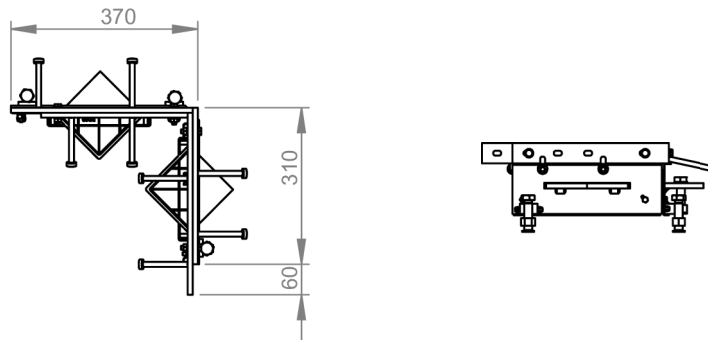
Alpha® 4010 Dock

Datenblatt Version 1.5
 01/08/2023

Herstellungstoleranzen

Länge	±2.0mm	Höhe	±1mm	Geradheit	±0.5mm/600mm
--------------	--------	-------------	------	------------------	--------------

Maßangaben des Alpha® 4010 Dock



*Maßangaben in mm

Abmessungen und Gewicht von Alpha® 4010 Dock

Zubehör	Breite (mm)	Länge (mm)	Profil Einzelgewicht (kg)	Profile pro Palette	Palettengewicht (kg)
Dock (Paar)	370	370	18	14	287

Es werden nur typische Werte für Höhe und Länge angezeigt.

Materialien

Bauteil	Material
Flachstahlstreifen	EN 10277-1:2018 S235JRC
Stahltrennplatte	EN 10130:2006 DC01
Kopfbolzen	EN ISO 13918:2017 S235J2
Flachdübel	EN 10025-2:2004 S275JR
Flachdübelhülse	HDPP