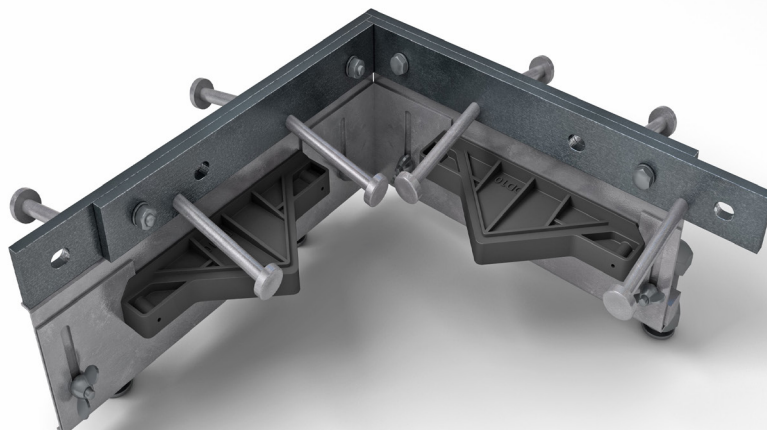


Alpha® 4010 Dock

Aggiornamento 1.5
del 01/08/2023

Alpha® 4010 Dock



Alpha® 4010 Dock

Pioli di ancoraggio al calcestruzzo
Alphajoint 10mm x 100mm

L'acciaio trafilato a freddo da 10mm
fornisce la massima protezione
degli spigoli del giunto*

Cassaforma in lamiera
d'acciaio

Sistema di fissaggio
frangibile

**Sistema di estensione universale per
adattarsi a piastre di spessore 150-200

Il perno a piastra e il manicotto di
debond forniscono il trasferimento
del carico attraverso i giunti

* Disponibile anche elettro-galvanizzato e acciaio inox
** Sono disponibili altre altezze fisse
Si prega di notare che i dock Alpha 4010 vengono forniti in coppia

Alpha® 4010 Dock

Aggiornamento 1.5
 del 01/08/2023

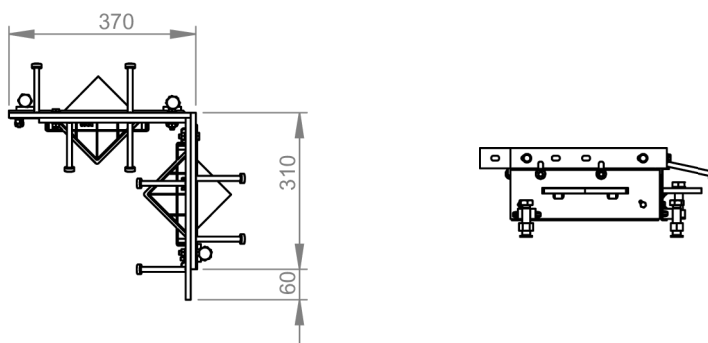
Tolleranze di costruzione

Lunghezza ±2.0mm

Altezza ±1mm

Planarità ±0.5mm/600mm

Dimensioni di Alpha® 4010 Dock



*Dimensioni in mm

Dimensioni e peso di Alpha® 4010 Dock

Accessorio	Larghezza (mm)	Lunghezza (mm)	Peso del singolo giunto (Kg)	Quantità per pallet	Peso del pallet (kg)
Dock (coppia)	370	370	18	14	287

Sono mostrati solo i valori tipici di altezza e lunghezza.

Materiali

Componenti	Materiale
Protezione degli spigoli (4010)	EN 10277-1:2018 S235JRC
Cassaforma in lamiera d'acciaio	EN 10130:2006 DC01
Pioli di ancoraggio	EN ISO 13918:2017 S235J2
Piattello	EN 10025-2:2004 S275JR
Guscio per piattello	HDPP