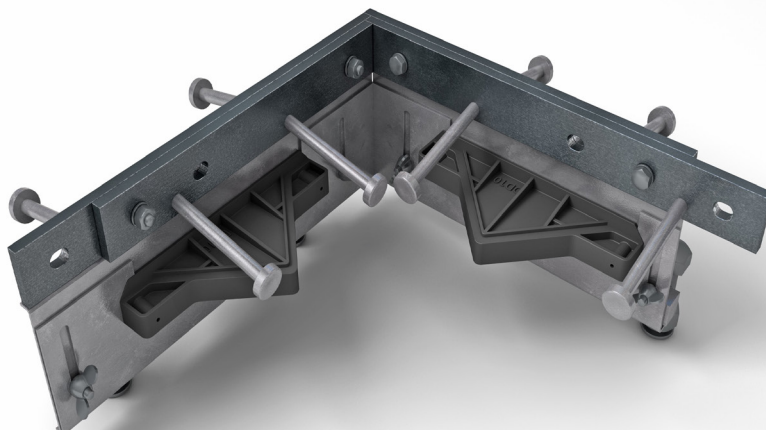


Alpha® 4010 Dock

Ficha de especificaciones,
versión 1.5
01/08/2023

Alpha® 4010 Dock



Alpha® 4010 Dock

Pernos a cortante de 10mm x 100 mm que anclan la AlphaJoint al hormigón

Chapa cuadrada de acero estirado en frío de 10 mm de ancho que proporciona armado a la arista de la junta*

Encofrado en plancha

Sistema de fijación temporal

**Extensión universal para espesores de losa 150 - 200

El pasador de la placa y la manga de despegue proporciona la transferencia de carga a través de las articulaciones

* Disponible también en electro-galvanizado y acero inoxidable
** Otras alturas fijas están disponibles
Tenga en cuenta que los muelles Alpha 4010 se suministran como un par

Alpha® 4010 Dock

Ficha de especificaciones, versión 1.5
 01/08/2023

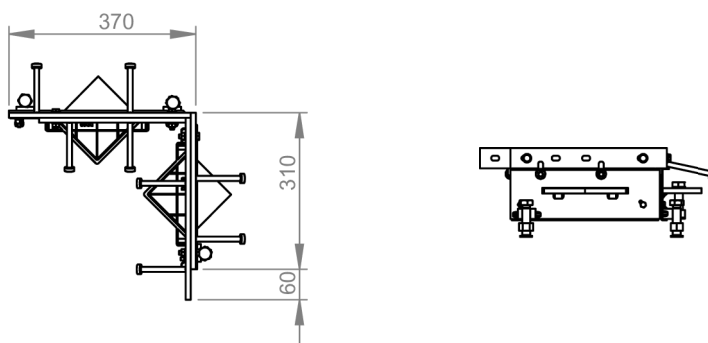
tolerancias de fabricación

Longitud ±2.0mm

Altura ±1mm

Rectitud ±0.5mm/600mm

dimensiones de Alpha® 4010 Dock



*Dimensiones en mm

dimensiones y peso de Alpha® 4010 Dock

Accesorio	Anchura (mm)	Longitud (mm)	Peso de cada junta (kg)	Cantidad por lote	Peso del lote (kg)
Dock (par)	370	370	18	14	287

Sólo se muestran los valores típicos de altura y longitud.

materiales

Componente	Material
Armado de arista de junta (4010)	EN 10277-1:2018 S235JRC
Encofrado en plancha de acero	EN 10130:2006 DC01
Perno a cortante	EN ISO 13918:2017 S235J2
Pasador de placa	EN 10025-2:2004 S275JR
Forro del pasador de placa	HDPP