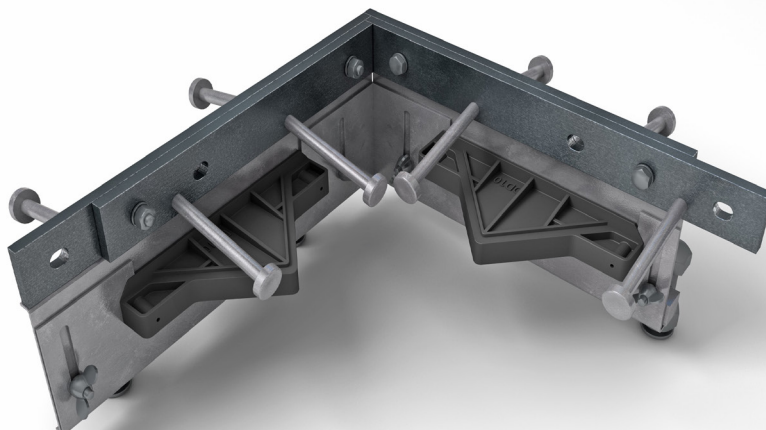


# Alpha® 4010 Dock

Aggiornamento 1.6  
del 01/11/2024

Alpha® 4010 Dock



Alpha® 4010 Dock

Pioli di ancoraggio al calcestruzzo  
Alphajoint 10mm x 100mm

L'acciaio trafilato a freddo da 10mm  
fornisce la massima protezione  
degli spigoli del giunto\*

Cassaforma in lamiera  
d'acciaio

Sistema di fissaggio  
frangibile

\*\*Sistema di estensione universale per  
adattarsi a piastre di spessore  
150mm - 200mm

Il perno a piastra e il manicotto di  
debond forniscono il trasferimento  
del carico attraverso i giunti

\*Disponibile anche elettro-galvanizzato e acciaio inox

\*\*Sono disponibili altre altezze fisse

Si prega di notare che i dock Alpha 4010 vengono forniti in coppia

# Alpha® 4010 Dock

Aggiornamento 1.6  
del 01/11/2024

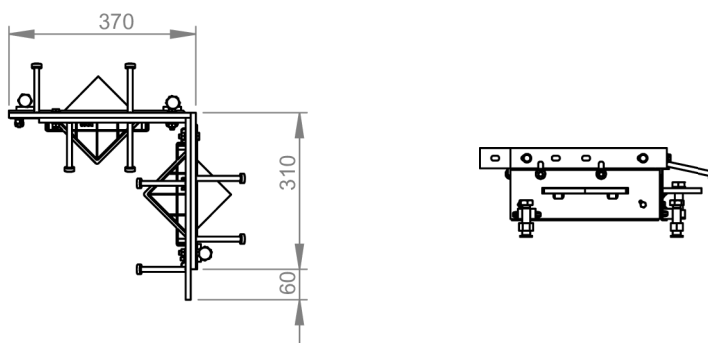
## Tolleranze di costruzione

**Lunghezza** ±2.0mm

**Altezza** ±1mm

**Planarità** ±0.5mm/600mm

## Dimensioni di Alpha® 4010 Dock



Dimensioni in mm

## Dimensioni e peso di Alpha® 4010 Dock

Accessorio	Larghezza (mm)	Lunghezza (mm)	Peso del singolo giunto (kg)	Quantità per pallet	Peso del pallet (kg)
Dock (coppia)	370	370	18	14	287

Sono mostrati solo i valori tipici di altezza e lunghezza.

## Materiali

Componenti	Materiale
Protezione degli spigoli (4010)	EN 10277-1:2018 S235JRC
Cassaforma in lamiera d'acciaio	EN 10130:2006 DC01
Pioli di ancoraggio	EN ISO 13918:2017 S235J2
Piattello	EN 10025-2:2004 S275JR
Guscio per piattello	HDPP