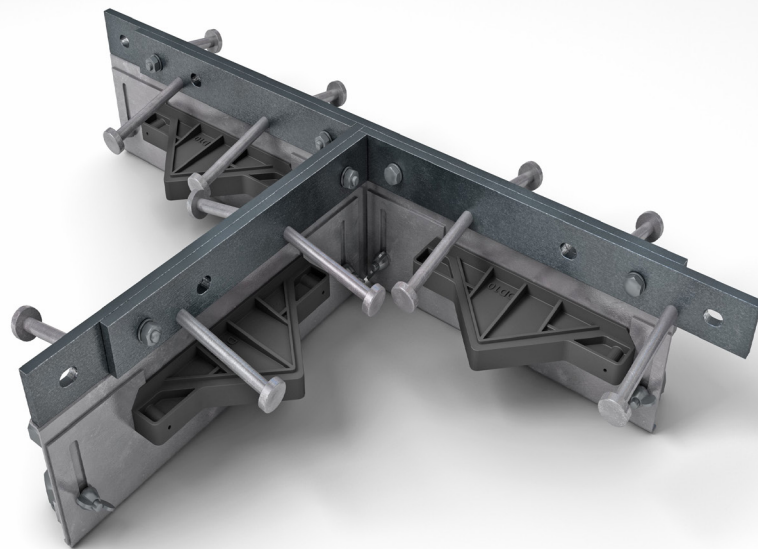


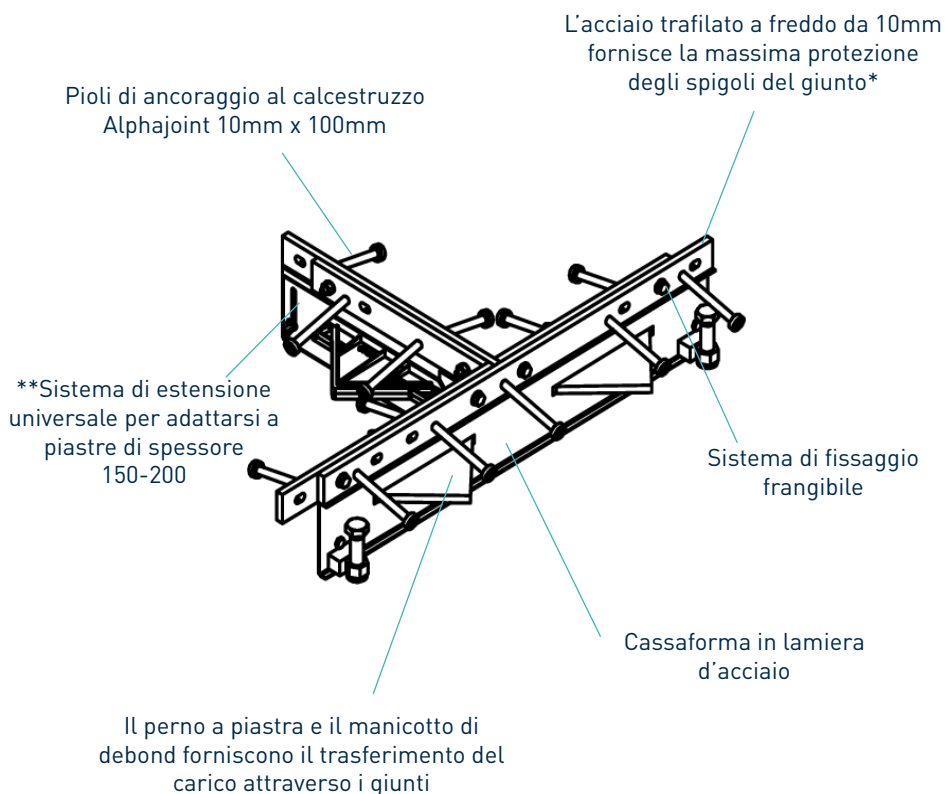
# Alpha® 4010 T-Section

Aggiornamento 1.5  
del 01/08/2023

Alpha® 4010 T-Section



Alpha® 4010 T-Section



\*Disponibile anche elettro-galvanizzato e acciaio inox  
\*\* Sono disponibili altre altezze fisse

# Alpha® 4010 T-Section

Aggiornamento 1.5  
 del 01/08/2023

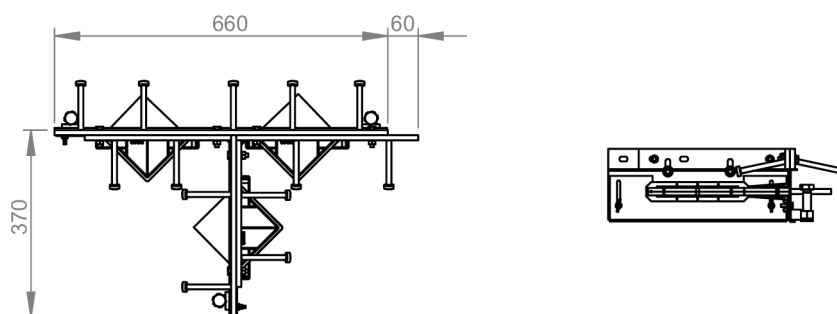
## Tolleranze di costruzione

**Lunghezza** ±2.0mm

**Altezza** ±1mm

**Planarità** ±0.5mm/600mm

## Dimensioni di Alpha® 4010 T-Section



\*Dimensioni in mm

## Dimensioni e peso di Alpha® 4010 T-Section

Accessorio	Larghezza (mm)	Lunghezza (mm)	Peso del singolo giunto (Kg)	Quantità per pallet	Peso del pallet (kg)
T-Section	370	720	13	20	295

Sono mostrati solo i valori tipici di altezza e lunghezza.

## Materiali

Componenti	Materiale
Protezione degli spigoli (4010)	EN 10277-1:2018 S235JRC
Cassaforma in lamiera d'acciaio	EN 10130:2006 DC01
Pioli di ancoraggio	EN ISO 13918:2017 S235J2
Piattello	EN 10025-2:2004 S275JR
Guscio per piattello	HDPP