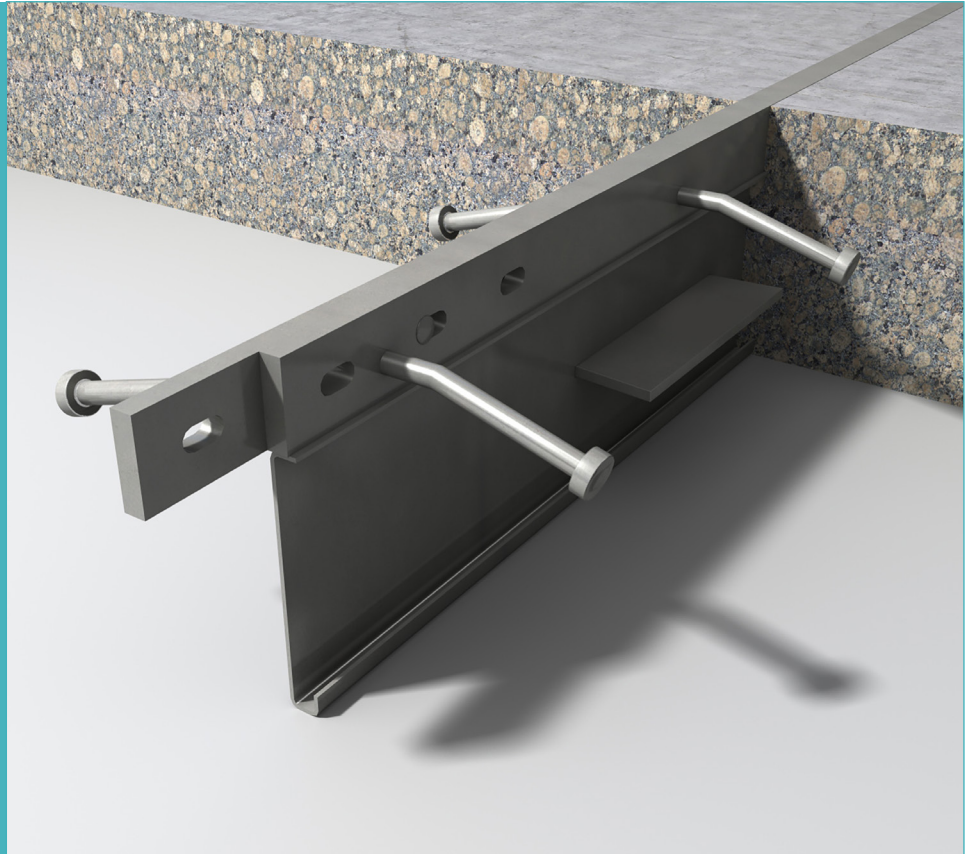


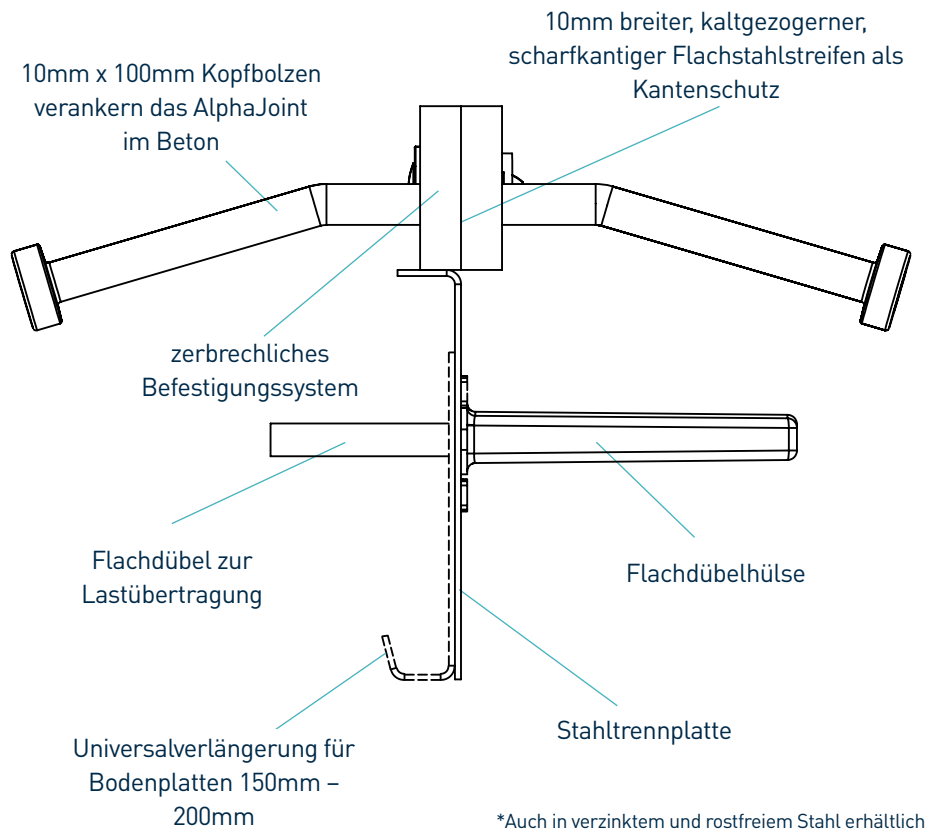
# AlphaJoint® Classic 4010

Datenblatt  
Version 5.5  
24/06/2019

AlphaJoint® Classic 4010



AlphaJoint® Classic 4010



\*Auch in verzinktem und rostfreiem Stahl erhältlich

# AlphaJoint® Classic 4010

Datenblatt Version 5.5  
 24/06/2019

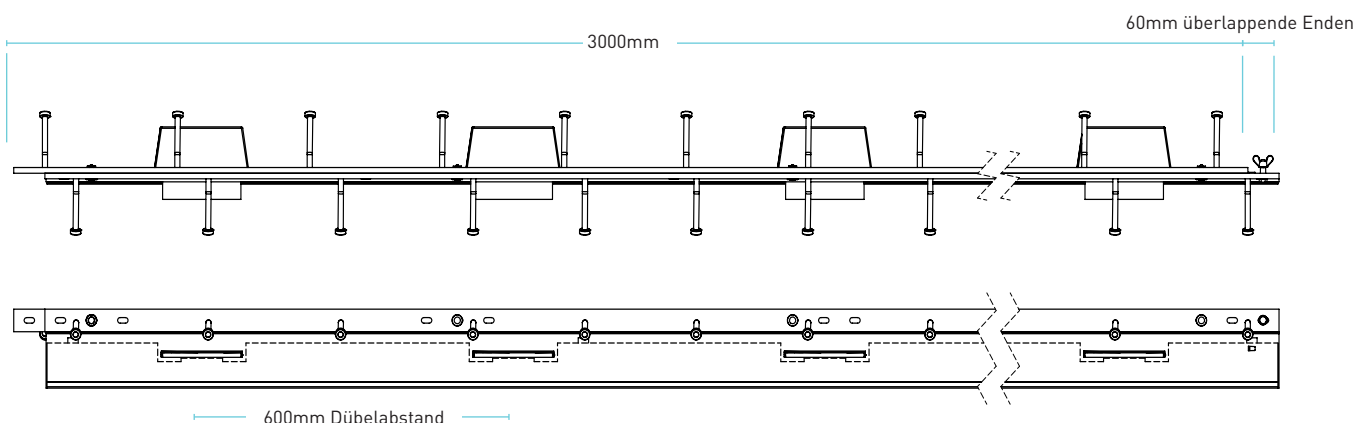
## Herstellungstoleranzen

Länge ±2.0mm

Höhe ±1mm

Geradheit ±0.5mm/600mm

## Maßangaben des AlphaJoint® Classic 4010



## Abmessungen und Gewicht von AlphaJoint® Classic 4010

Plattenstärke (mm)	Profilhöhe (mm)	Dübelgröße (mm)	Dübelabstand (mm)	Länge (mm)	Profil Einzelgewicht (kg)	Profile pro Palette	Palettengewicht (kg)
150 - 200	140 - 190	151 x 120 x 8	600	3000	33.0	42	1485.0
220	200				35.0	35	1451.0
240	225				36.0	35	1493.4

Standard Höhen und Längen

## Materialien

Bauteil	Material
Flachstahlstreifen	BS 070M20
Stahltrennplatte	BS EN 1030:2006 DC01
Kopfbolzen	EN ISO 13918 :2017 S235J2
Flachdübel	BS EN 10025-2:2004 S275JRG2 min 410 N/mm <sup>2</sup>
Flachdübelhülse	HDPP

# AlphaJoint® Classic 4010

Datenblatt Version 5.5  
24/06/2019

## Theoretische, berechnete max. Last bis zum Dübelversagen oder Betonbruch

Für typische Betonplatten, 40N/mm<sup>2</sup> Beton und 20mm Fugenspaltöffnung

		unbewehrter Beton	
Dicke der Bodenplatte (mm)	Dübelausführung	Bruch (kN/m)	Biegekraft (kN/m)
Universalverlängerung für Bodenplatten 150mm – 200mm	TD6	35.7	53.4
	TD8	35.7	87.2
	TD10	35.7	124.7
225	TD6	60.7	53.4
	TD8	60.7	87.2
	TD10	60.7	124.7
250	TD6	72.4	53.4
	TD8	72.4	87.2
	TD10	72.4	124.7

### Max. Lastübertragung (kN/m)

Diese Tabelle zeigt die max. Belastung bis zum Bruch (Beton) und zur Verbiegung (Flachdübel) bei einer Fugenöffnung von 20 mm - größere Fugenspaltöffnungen können aufgenommen werden. Die Tragfähigkeit wurde gemäß TR34 4th Edition berechnet. Die Flachdübel wurden in der Mitte der Bodenplatte positioniert. Für genauere Angaben wenden Sie sich bitte an RCR Flooring Products Ltd.

\* Alle Konstruktionsberechnungen sollten von einem qualifizierten Statiker überprüft werden.

compatible dowel systems

