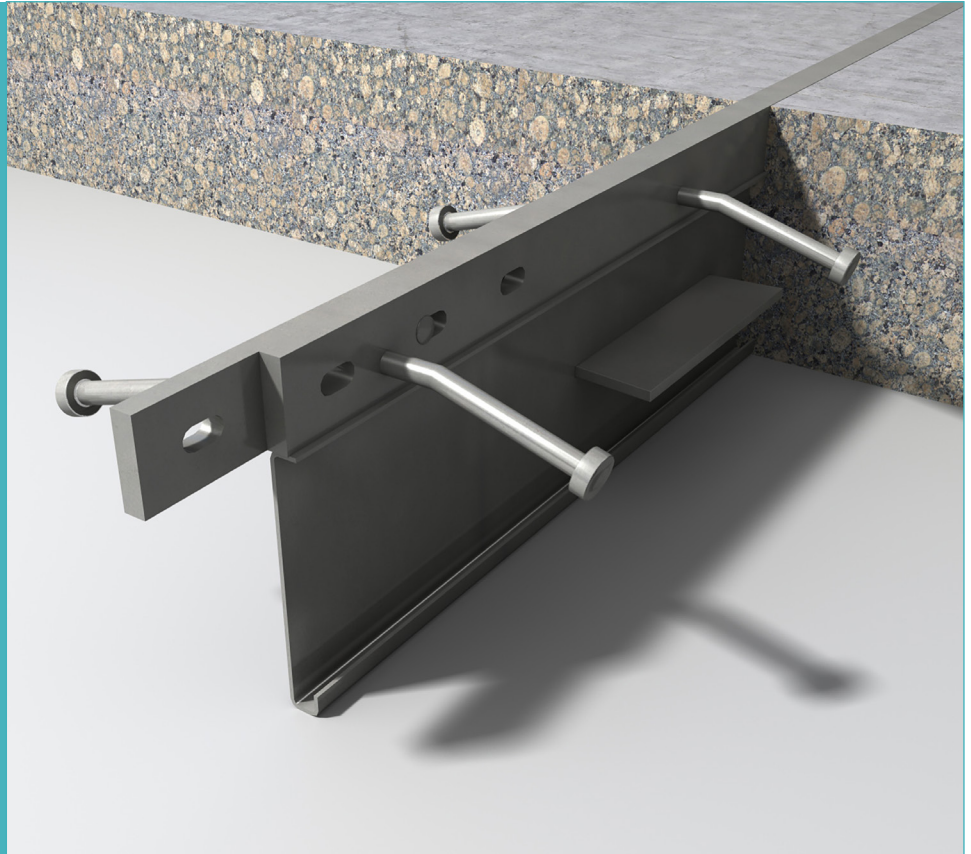


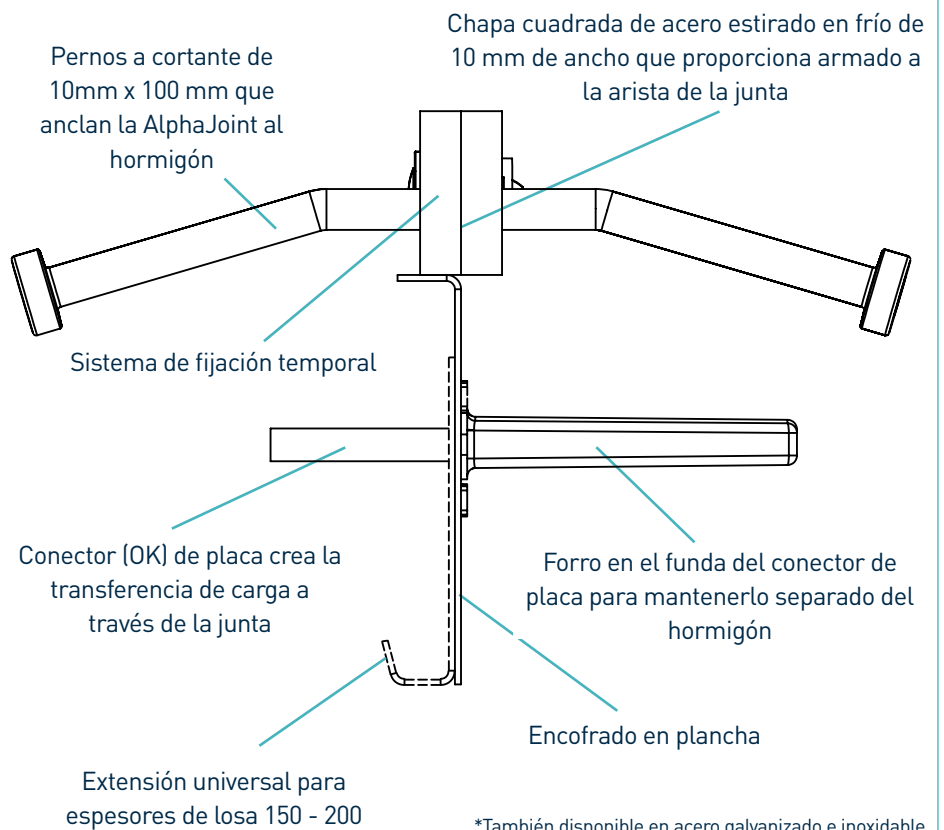
AlphaJoint® Classic 4010

Ficha de especificaciones,
versión 5.5
29/01/2019

AlphaJoint® Classic 4010



AlphaJoint® Classic 4010



AlphaJoint® Classic 4010

Ficha de especificaciones, versión 5.5
29/01/2019

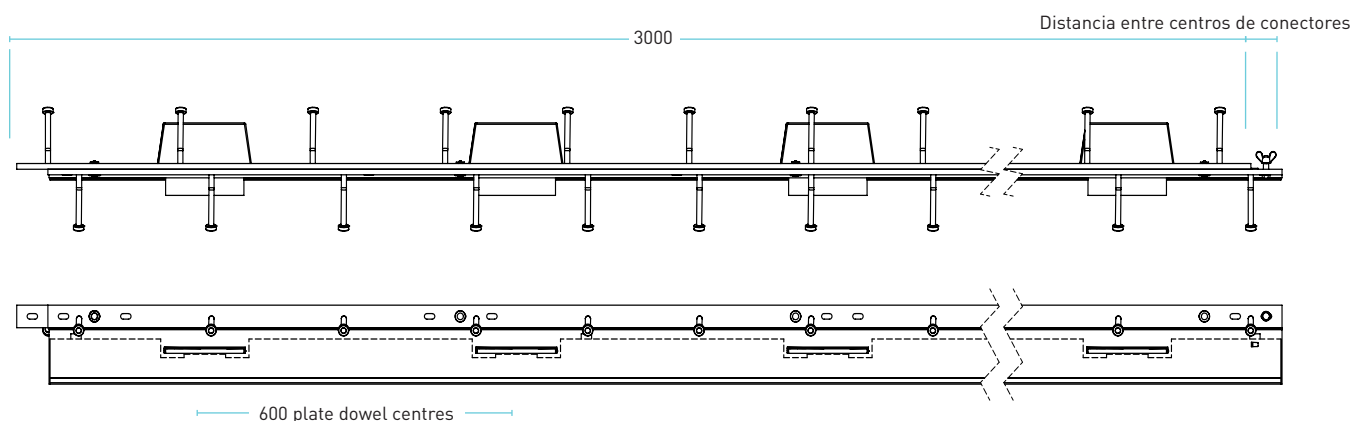
tolerancias de fabricación

Longitud ±2.0mm

Altura ±1mm

Rectitud ±0.5mm/600mm

dimensiones de AlphaJoint® Classic 4010



dimensions in mm

dimensiones y peso de AlphaJoint® Classic 4010

dimensiones y peso de alphajoint® classic 4010	Altura junta, h (mm)	Tamaño de conector (mm)	Distancia entre conectores (mm)	Longitud (mm)	Peso de cada junta (kg)	Cantidad por lote	Peso del lote (kg)
150 - 200	140 - 190	151 x 120 x 8	600	3000	33.0	42	1485.0
220	200				35.0	35	1451.0
240	225				36.0	35	1493.4

Se muestran solo valores de altura y longitud típicos. Las cifras de peso se basan en la AlphaJoint® Classic 4010 incluyendo pasadores TD8 y son aproximadas.

materiales

Componente	Material
Armado de arista de junta (4010)	BS 070M20
Encofrado en plancha de acero	BS EN 1030:2006 DC01
Perno a cortante	EN ISO 13918 :2017 S235J2
Plate dowel Pasador de placa	BS EN 10025-2:2004 S275JRG2 min 410 N/mm ²
Plate dowel sleeve Forro del pasador de placa	HDPP

AlphaJoint® Classic 4010

Ficha de especificaciones, versión 5.5
29/01/2019

cargas máximas teóricas calculadas en el fallo del pasador o el hormigón

(Para losas típicas, 40 N/mm² de hormigón y abertura de junta de 20 mm)

Espesor de la (mm)	Connector	Losas no reforzadas	
		Rotura del hormigón (kN/m)	Flexión del conector (kN/m)
Extensión universal para espesores de losa 150 - 200	TD6	35.7	53.4
	TD8	35.7	87.2
	TD10	35.7	124.7
225	TD6	60.7	53.4
	TD8	60.7	87.2
	TD10	60.7	124.7
250	TD6	72.4	53.4
	TD8	72.4	87.2
	TD10	72.4	124.7

Carga máxima (kN/m)

Esta tabla muestra la carga máxima de rotura (fallo del hormigón) y de flexión (fallo del pasador) para una junta con abertura de 20 mm; es posible la adaptación a mayores coberturas. La carga máxima se ha calculado de conformidad con la norma TR34, 4.ª edición. La posición del pasador se ha tomado a la mitad de la profundidad de la losa. Para un análisis más detallado, rogamos se ponga en contacto con RCR Flooring Products Ltd.

*Todos los cálculos de diseño deberán ser verificados por un ingeniero estructural cualificado.

sistemas de pasador compatibles

