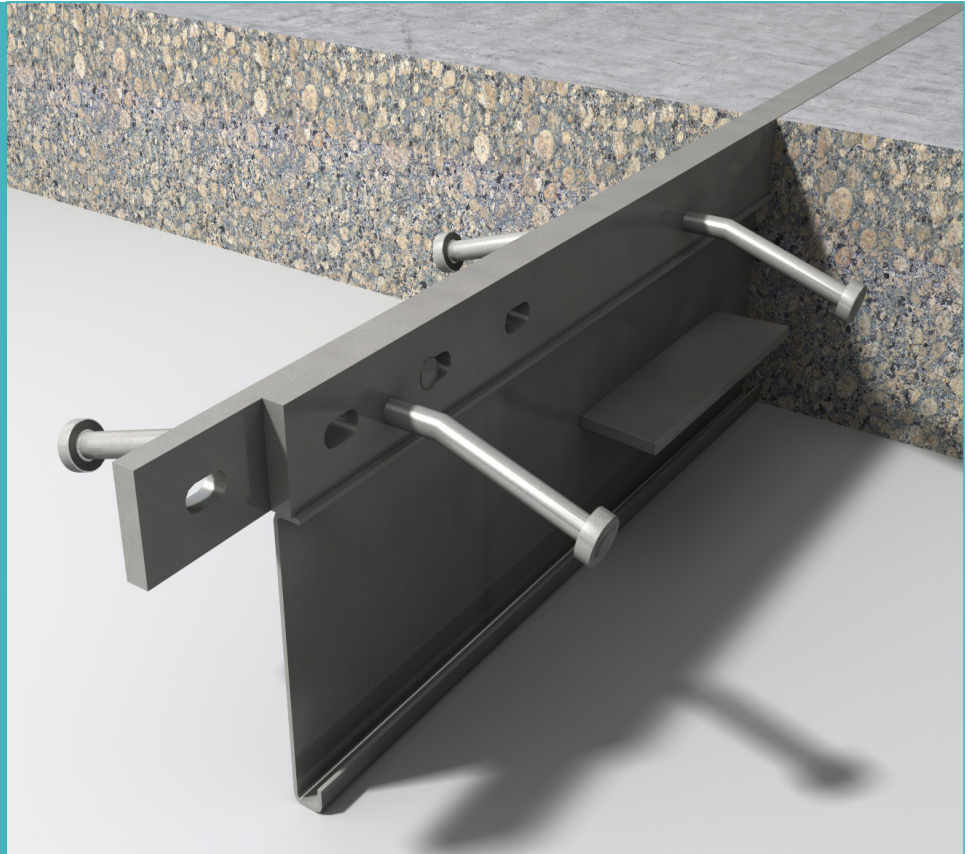


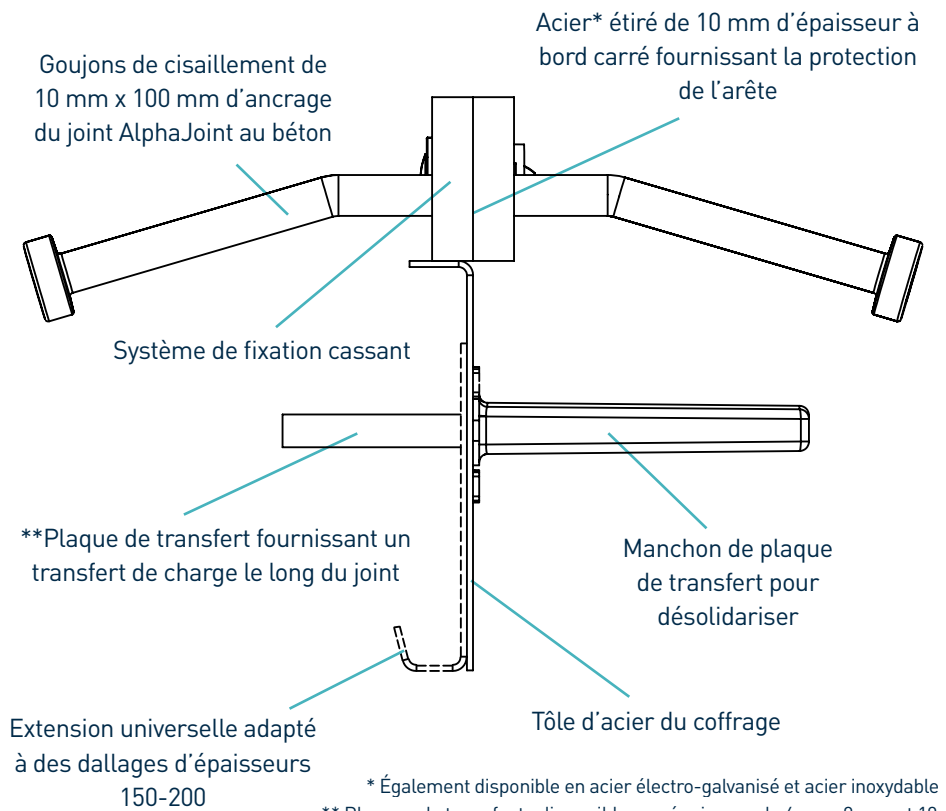
# AlphaJoint® Classic 4010

Fiche technique  
Édition 6.2  
01/08/2023

AlphaJoint® Classic 4010



AlphaJoint® Classic 4010



Le contenu indiqué dans cette fiche de données est approximatif.

RCR Flooring Products Ltd se réserve le droit de modifier cette feuille de données à tout moment.

Pour plus de détails, veuillez contacter RCR Flooring Products Ltd.

La société RCR Flooring Products Ltd est immatriculée en Angleterre et au Pays de Galles - No. 02815314.

# AlphaJoint® Classic 4010

Fiche technique Édition 6.2  
01/08/2023

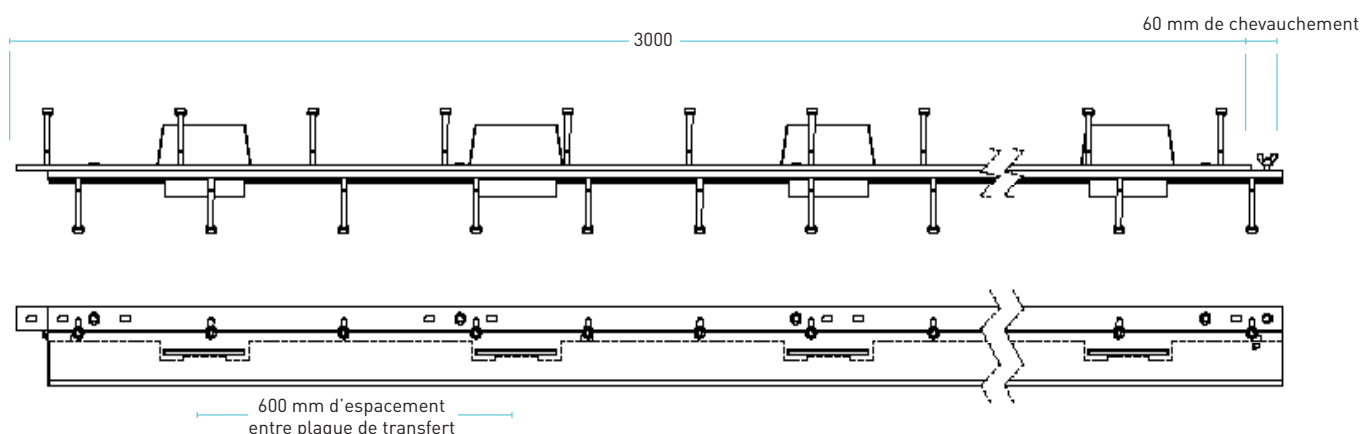
## tolérances de fabrication

**Longueur** ±2.0mm

**Hauteur** ±1mm

**Rectitude** ±0.5mm/600mm

## dimensions du joint AlphaJoint® Classic 4010



\*dimensions en mm

## dimensions et poids du joint AlphaJoint® Classic 4010

Profondeur nominale de la dalle (mm)	Hauteur du joint, h (mm)	Dimension de la plaque de transfert (mm)	Espacement entre plaque de transfert (mm)	Longueur (mm)	Poids par joint (kg)	Nombre d'unités par paquet	Poids par paquet (kg)
150 - 200	140 - 190	151 x 120 x 8	600	3000	32	42	1469
225	200				33	35	1280
250	225				34	35	1315

Seules les hauteurs et les longueurs typiques sont indiquées. Les poids indiqués sont basés sur le joint Alphajoint® Classic 4010, équipé de goujons TD8, et sont approximatifs.

## matériaux

Composant	Matériel
Blindage d'arête de joint (4010)	EN 10277-1:2018 S235JRC
Tôle d'acier du coffrage	EN 10130:2006 DC01
Goujon de cisaillement	EN ISO 13918:2017 S235J2
Plaque à goujon	EN 10025-2:2004 S275JR
Manchon de plaque à goujon	HDPP

Le contenu indiqué dans cette fiche de données est approximatif.

RCR Flooring Products Ltd se réserve le droit de modifier cette feuille de données à tout moment.

Pour plus de détails, veuillez contacter RCR Flooring Products Ltd.

La société RCR Flooring Products Ltd est immatriculée en Angleterre et au Pays de Galles - No. 02815314.

# AlphaJoint® Classic 4010

Fiche technique Édition 6.2  
01/08/2023

## charges ultimes calculées théoriquement à la rupture de la plaque de transfert ou du béton

(Pour les dalles typiques, 40 N/mm<sup>2</sup> de béton et 20 mm d'ouverture de joint)

		Dalle non renforcée	
Profondeur de la dalle (mm)	Type de plaques de transfert	Rupture (kN/m)	Flexion (kN/m)
Extension universelle adapté à des dallages d'épaisseurs 150-200	TD6	39.9	54.8
	TD8	39.9	90.4
	TD10	39.9	130.6
225	TD6	67.9	54.8
	TD8	67.9	90.4
	TD10	67.9	130.6
250	TD6	81.2	54.8
	TD8	81.2	90.4
	TD10	81.2	130.6

### Charge ultime (kN/m)

Ce tableau indique la charge à la rupture (rupture du béton) et à la flexion (rupture de la plaque de transfert) pour une ouverture du joint de 20 mm – des ouvertures de joints plus importantes peuvent être prises en compte. La charge ultime a été calculée conformément à la 4ème édition de la TR34. La position des plaques de transferts se situe à mihauteur du dallage. Pour des analyses plus détaillées veuillez contacter Permaban.

\*Tout calcul de dimensionnement doit être vérifié par un ingénieur structure qualifié.

### systems plaque de transfert

