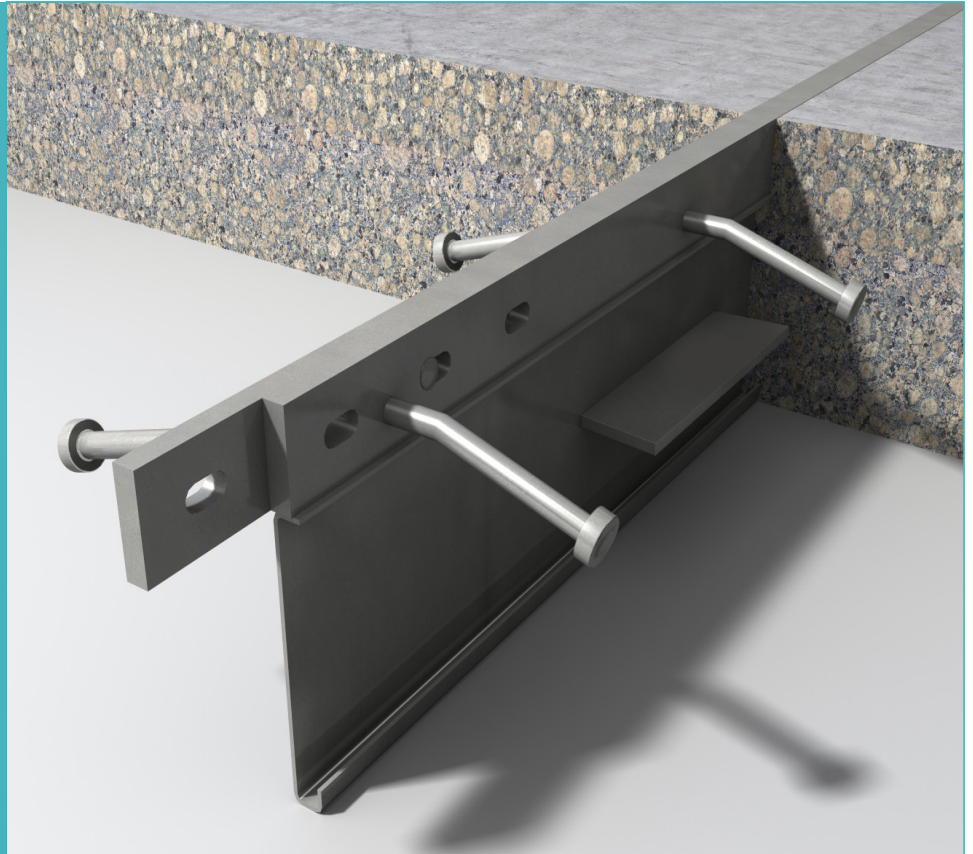


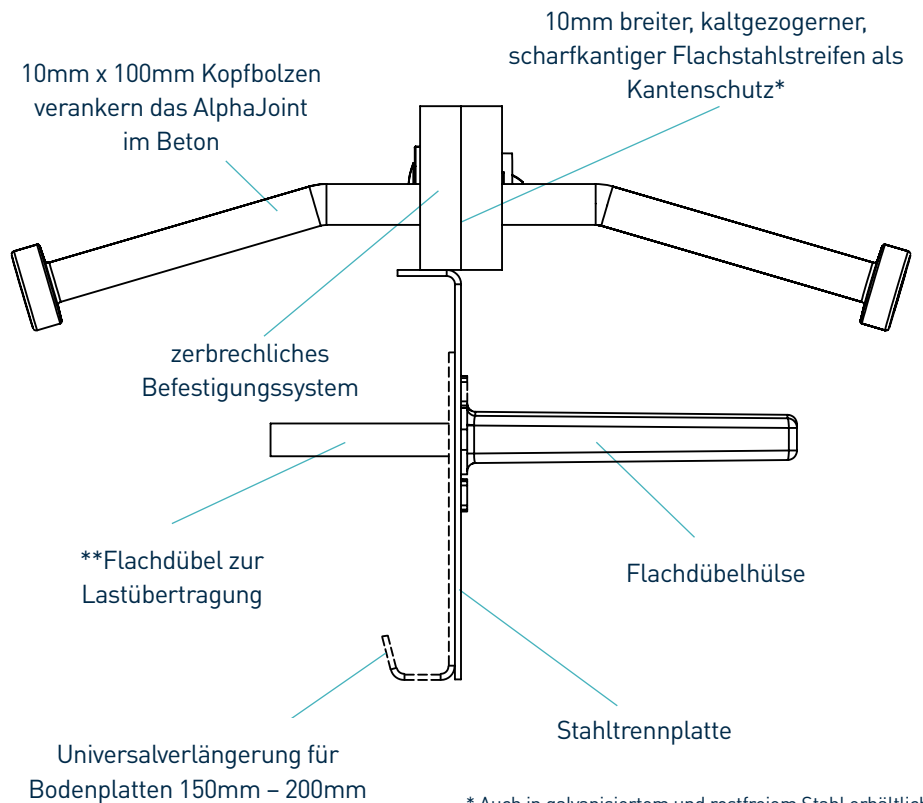
# AlphaJoint® Classic 4010

Datenblatt  
Version 6.2  
01/08/2023

AlphaJoint® Classic 4010



AlphaJoint® Classic 4010



\* Auch in galvanisiertem und rostfreiem Stahl erhältlich  
\*\* Die Flachdübel sind in einer Dicke von 6mm, 8mm und 10mm

# AlphaJoint® Classic 4010

Datenblatt Version 6.2  
01/08/2023

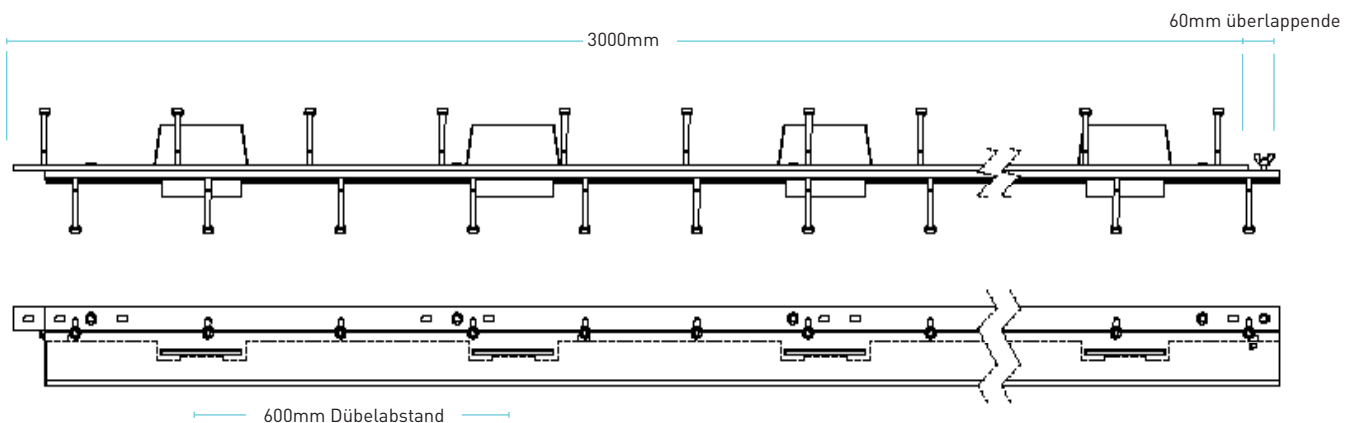
## Herstellungstoleranzen

Länge ±2.0mm

Höhe ±1mm

Gradheit ±0.5mm/600mm

## Maßangaben des AlphaJoint® Classic 4010



\*Abmessung in mm

## Abmessungen und Gewicht von AlphaJoint® Classic 4010

Plattenstärke (mm)	Profilhöhe (mm)	Dübelgröße (mm)	Dübelabstand (mm)	Länge (mm)	Profil Einzelgewicht (kg)	Profile pro Palette	Palettengewicht (kg)
150 - 200	140 - 190	151 x 120 x 8	600	3000	32	42	1469
225	200				33	35	1280
250	225				34	35	1315

Es werden nur typische Werte für Höhe und Länge angezeigt. Die angegebenen Gewichtswerte basieren auf AlphaJoint Classic@4010 einschließlich TD8-Dübel und sind ungefähr

## Materialien

Bauteil	Material
Flachstahlstreifen	EN 10277-1:2018 S235JRC
Stahltrennplatte	EN 10130:2006 DC01
Kopfbolzen	EN ISO 13918:2017 S235J2
Flachdübel	EN 10025-2:2004 S275JR
Flachdübelhülse	HDPP

# AlphaJoint® Classic 4010

Datenblatt Version 6.2  
01/08/2023

## Theoretische, berechnete max. Last bis zum Dübelversagen oder Betonbruch

Für typische Betonplatten, 40N/mm<sup>2</sup> Beton und 20mm  
Fugenspaltöffnung

		unbewehrter Beton	
Dicke der Bodenplatte (mm)	Dübelausführung	Bruch (kN/m)	Biegekraft (kN/m)
Universalverlängerung für Bodenplatten 150mm – 200mm	TD6	35.7	53.4
	TD8	35.7	87.2
	TD10	35.7	124.7
225	TD6	60.7	53.4
	TD8	60.7	87.2
	TD10	60.7	124.7
250	TD6	72.6	53.4
	TD8	72.6	87.2
	TD10	72.6	124.7
275	TD6	85.6	53.4
	TD8	85.6	87.2
	TD10	85.6	124.7
300	TD6	86.9	53.4
	TD8	86.9	87.2
	TD10	86.9	124.7
325	TD6	82.1	53.4
	TD8	82.1	87.2
	TD10	82.1	124.7

# AlphaJoint® Classic 4010

Datenblatt Version 6.2  
01/08/2023

## Max. Lastübertragung (kN/m)

Diese Tabelle zeigt die max. Belastung bis zum Bruch (Beton) und zur Verbiegung (Flachdübel) bei einer Fugenöffnung von 20 mm - größere Fugenspaltöffnungen können aufgenommen werden. Die Tragfähigkeit wurde gemäß TR34 4th Edition berechnet. Die Flachdübel wurden in der Mitte der Bodenplatte positioniert. Für genauere Angaben wenden Sie sich bitte an RCR Flooring Products Ltd.

\* Alle Konstruktionsberechnungen sollten von einem qualifizierten Statiker überprüft werden.

compatible dowel systems

