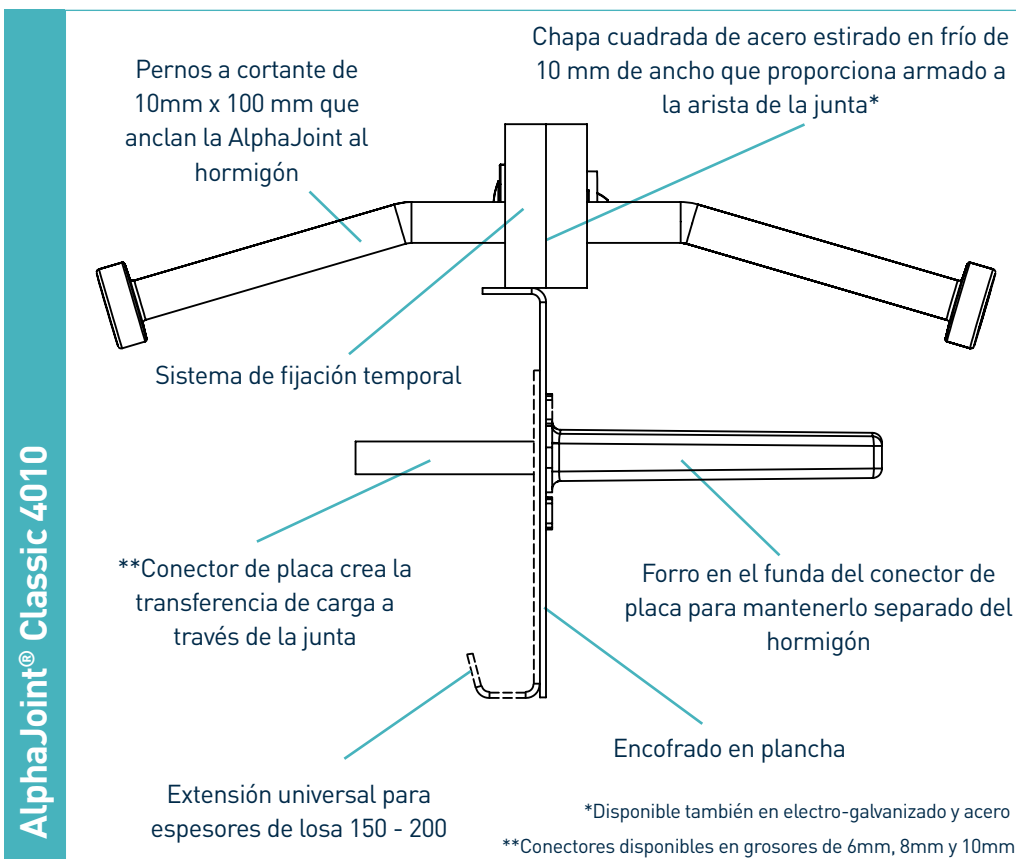
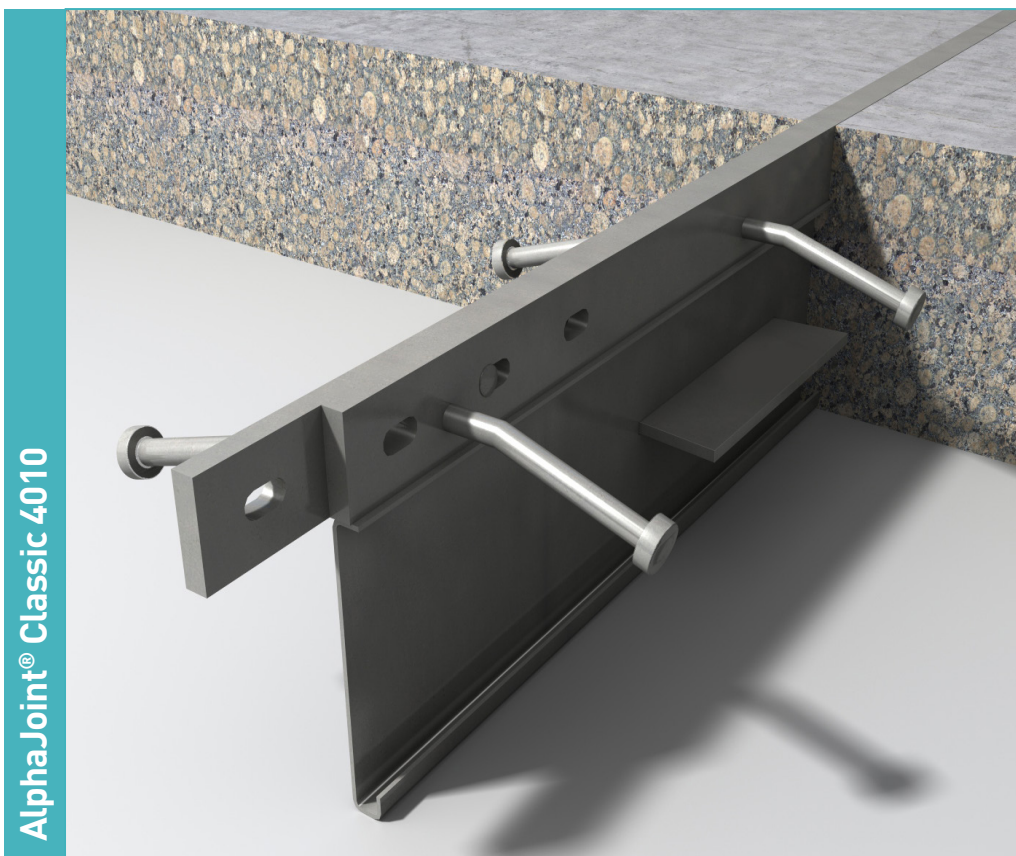


AlphaJoint® Classic 4010

Ficha de especificaciones,
versión 6.2
01/08/2023



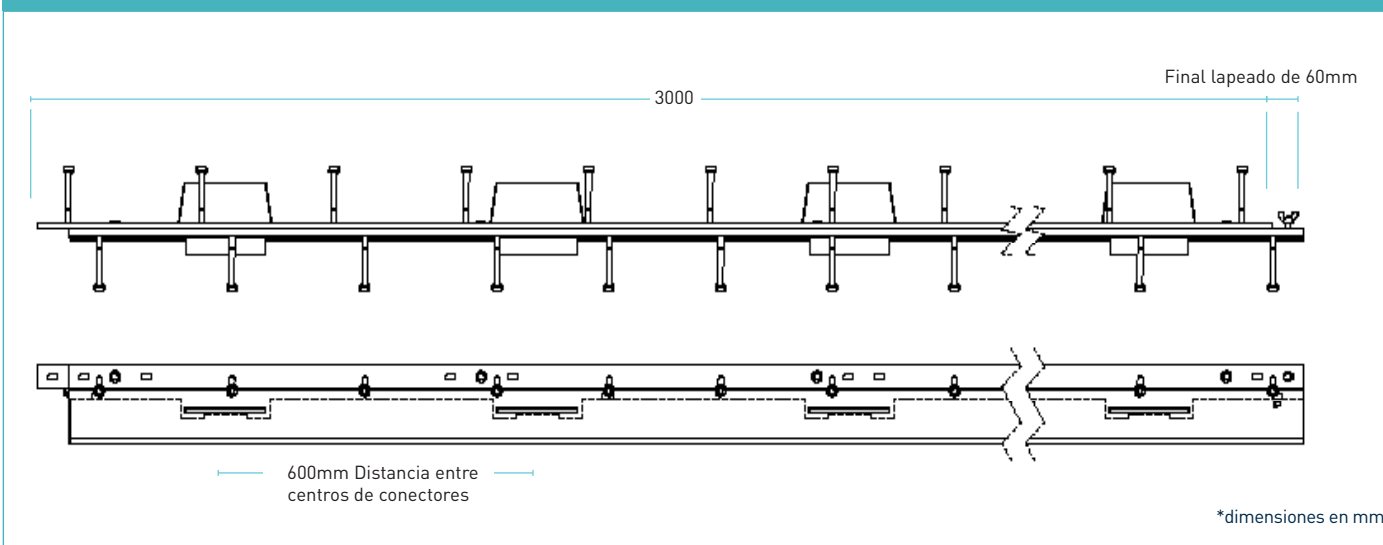
AlphaJoint® Classic 4010

Ficha de especificaciones, versión 6.2
01/08/2023

tolerancias de fabricación

Longitud	±2.0mm	Altura	±1mm	Rectitud	±0.5mm/600mm
-----------------	--------	---------------	------	-----------------	--------------

dimensiones de AlphaJoint® Classic 4010



dimensiones y peso de AlphaJoint® Classic 4010

dimensiones y peso de alphajoint® classic 4010	Altura junta, h (mm)	Tamaño de conector (mm)	Distancia entre conectores (mm)	Longitud (mm)	Peso de cada junta (kg)	Cantidad por lote	Peso del lote (kg)
150 - 200	140 - 190	151 x 120 x 8	600	3000	32	42	1469
225	200				33	35	1280
250	225				34	35	1315

Se muestran solo valores de altura y longitud típicos. Las cifras de peso se basan en la AlphaJoint® Classic 4010 incluyendo pasadores TD8 y son aproximadas.

materiales

Componente	Material
Armado de arista de junta (4010)	EN 10277-1:2018 S235JRC
Encofrado en plancha de acero	EN 10130:2006 DC01
Perno a cortante	EN ISO 13918:2017 S235J2
Pasador de placa	EN 10025-2:2004 S275JR
Forro del pasador de placa	HDPP

AlphaJoint® Classic 4010

Ficha de especificaciones, versión 6.2
01/08/2023

cargas máximas teóricas calculadas en el fallo del pasador o el hormigón

(Para losas típicas, 40 N/mm² de hormigón y abertura de junta de 20 mm)

Espesor de la (mm)	Connector	Losas no reforzadas	
		Rotura del hormigón (kN/m)	Flexión del conector (kN/m)
Extensión universal para espesores de losa 150 - 200	TD6	39.9	54.8
	TD8	39.9	90.4
	TD10	39.9	130.6
225	TD6	67.9	54.8
	TD8	67.9	90.4
	TD10	67.9	130.6
250	TD6	81.2	54.8
	TD8	81.2	90.4
	TD10	81.2	130.6

Carga máxima (kN/m)

Esta tabla muestra la carga máxima de rotura (fallo del hormigón) y de flexión (fallo del pasador) para una junta con abertura de 20 mm; es posible la adaptación a mayores coberturas. La carga máxima se ha calculado de conformidad con la norma TR34, 4.ª edición. La posición del pasador se ha tomado a la mitad de la profundidad de la losa. Para un análisis más detallado, rogamos se ponga en contacto con RCR Flooring Products Ltd.

*Todos los cálculos de diseño deberán ser verificados por un ingeniero estructural cualificado.

sistemas de pasador compatibles

