

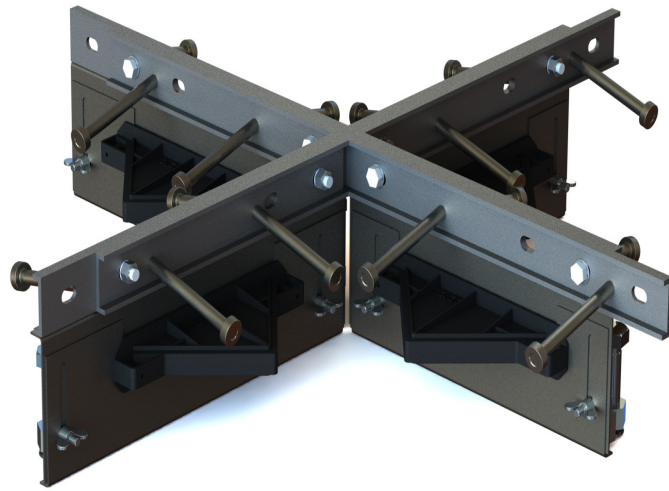
Accessoires Alpha[®] CSS

Fiche technique

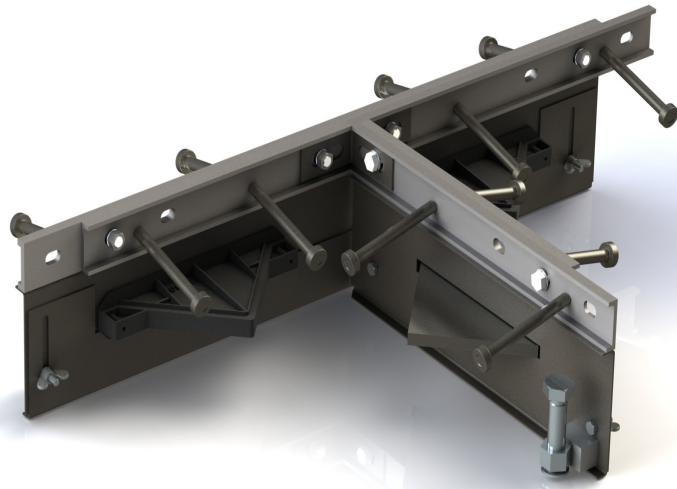
Édition 1.1

01/04/2026

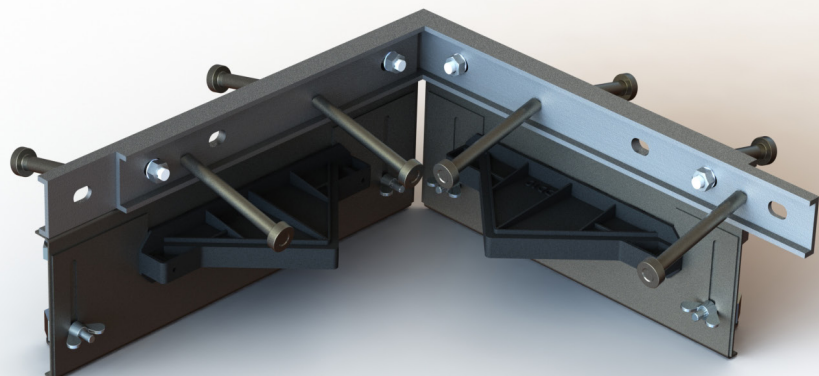
Alpha[®] CSS 4-Way



Alpha[®] CSS T-Section



Alpha[®] CSS Dock



Accessoires Alpha[®] CSS

Fiche technique
Édition 1.1
01/04/2026

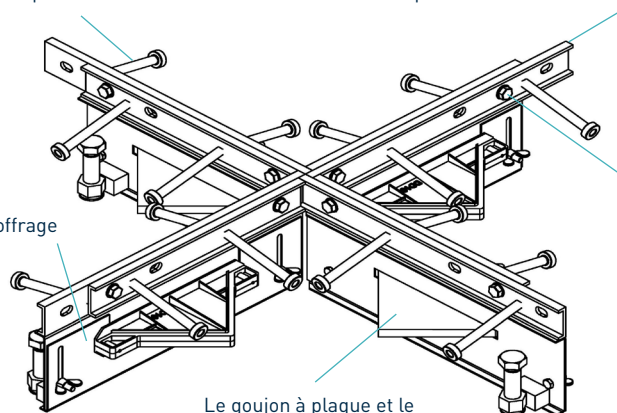
Alpha[®] CSS 4-Way

Goujons de cisaillement de 10mm x 100mm d'ancrage du joint AlphaJoint au béton

Acier inoxydable de 40mm x 10mm Section C 304 L d'épaisseur fournissant le blindage de l'arête

Tôle d'acier du coffrage

Système de fixation cassant



Le goujon à plaque et le manchon de décollement assurent le transfert des charges entre les joints

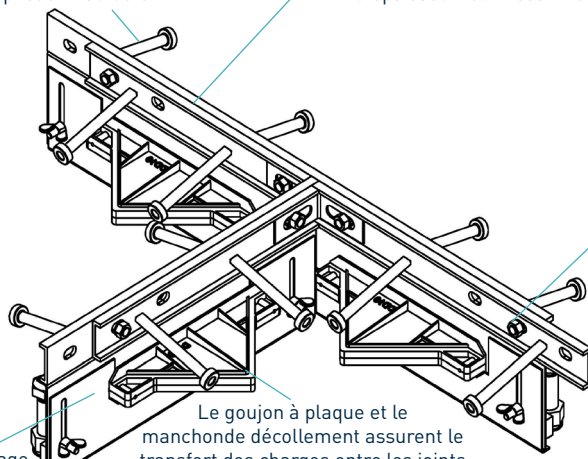
Alpha[®] CSS T-Section

Goujons de cisaillement de 10mm x 100mm d'ancrage du joint AlphaJoint au béton

Acier inoxydable de 40mm x 10mm Section C 304 L d'épaisseur fournissant le blindage de l'arête

Tôle d'acier du coffrage

Système de fixation cassant



Le goujon à plaque et le manchon de décollement assurent le transfert des charges entre les joints

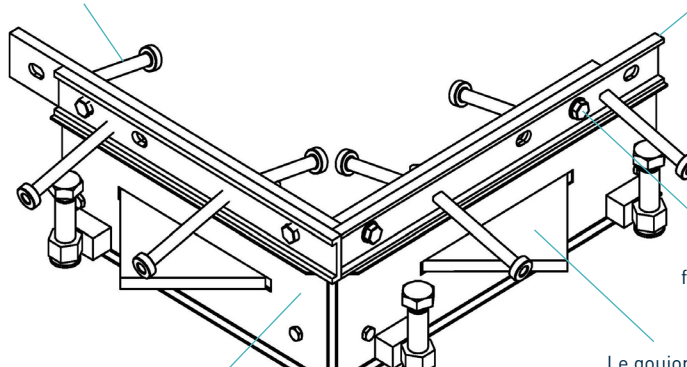
Alpha[®] CSS Dock

Goujons de cisaillement de 10mm x 100mm d'ancrage du joint AlphaJoint au béton

Acier inoxydable de 40mm x 10mm Section C 304 L d'épaisseur fournissant le blindage de l'arête

Tôle d'acier du coffrage

Système de fixation cassant



Le goujon à plaque et le manchon de décollement assurent le transfert des charges entre les joints

Alpha CSS Docks sont fournis par paire

Accessoires Alpha[®] CSS

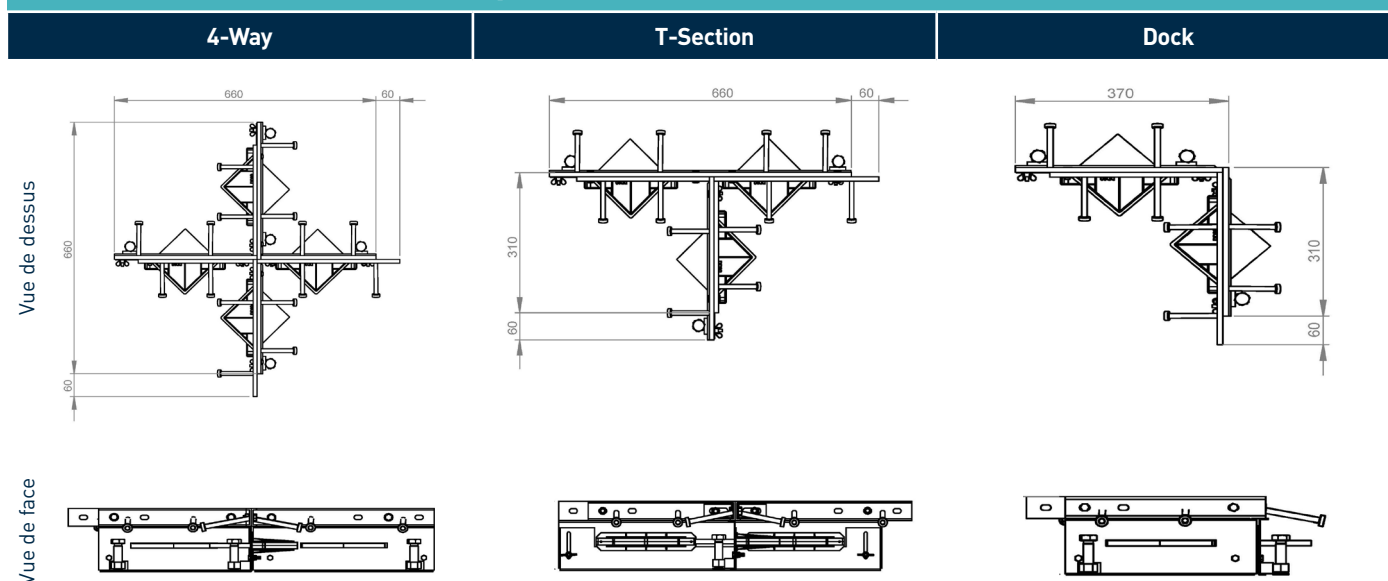
Fiche technique Édition 1.1

01/04/2026

tolérances de fabrication

Longueur	±2.0mm	Hauteur	±1mm	Rectitude	±0.5mm/600mm
-----------------	--------	----------------	------	------------------	--------------

dimensions du Accessoires Alpha[®] CSS



dimensions en mm

dimensions et poids du Accessoires Alpha[®] CSS

Accessoire	Largeur (mm)	Longueur (mm)	Poids par joint (kg)	Nombre d'unités par paquet	Poids par paquet (kg)
4-Way	720	720	17.7	14	292.8
T-Section	370	720	13.1	28	411.8
Dock	370	370	18.1	14	298.4

Valeurs typiques de hauteur et de longueur indiquées uniquement. Les valeurs de poids indiquées sont basées sur les accessoires Alpha[®] CSS 175mm et sont approximatives.

matériaux

Composant	Matériel
Blindage d'arête de joint (CSS)	EN 10088-2 1.4301 304L
Tôle d'acier du coffrage	EN 10130:2006 DC01
Goujon de cisaillement	EN ISO 13918:2017 S235J2
Plaque à goujon	EN 10025-2:2004 S275JR
Manchon de plaque à goujon	HDPP

Le contenu indiqué dans cette fiche de données est approximatif.

RCR Flooring Products Ltd se réserve le droit de modifier cette feuille de données à tout moment.

Pour plus de détails, veuillez contacter RCR Flooring Products Ltd.

La société RCR Flooring Products Ltd est immatriculée en Angleterre et au Pays de Galles - No. 02815314.