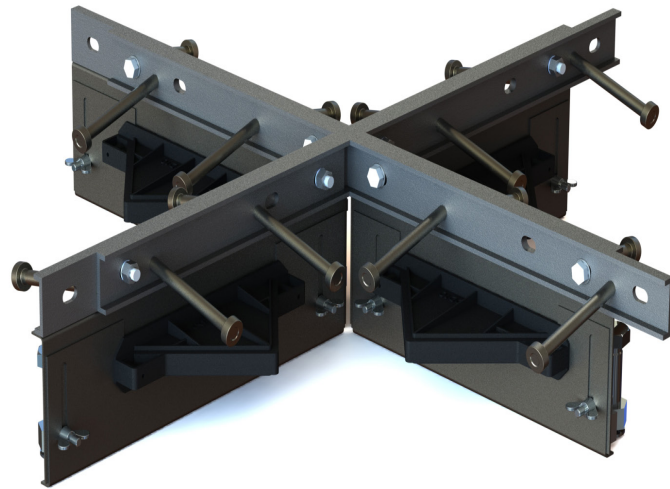


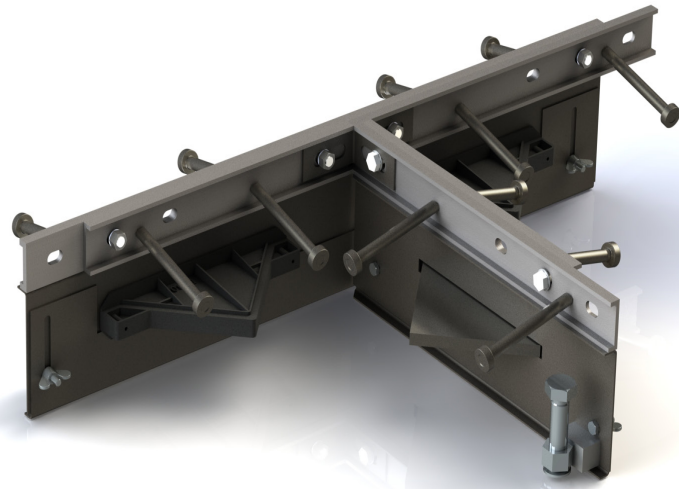
# Alpha<sup>®</sup> CSS Zubehör

Datenblatt  
Version 1.1  
01/04/2026

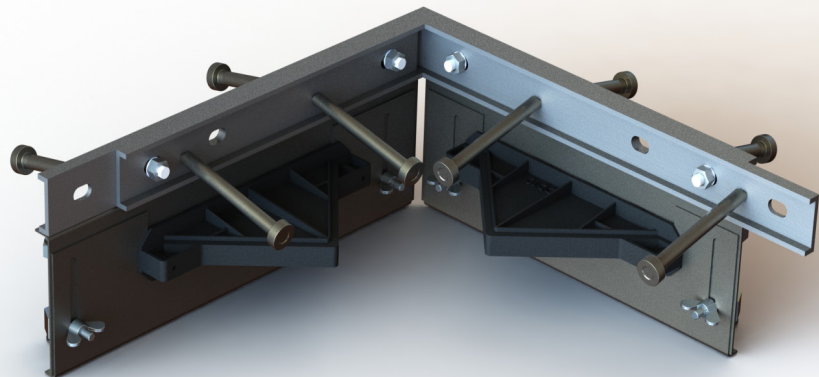
Alpha<sup>®</sup> CSS 4-Way



Alpha<sup>®</sup> CSS T-Section



Alpha<sup>®</sup> CSS Dock



# Alpha® CSS Zubehör

Datenblatt  
Version 1.1  
01/04/2026

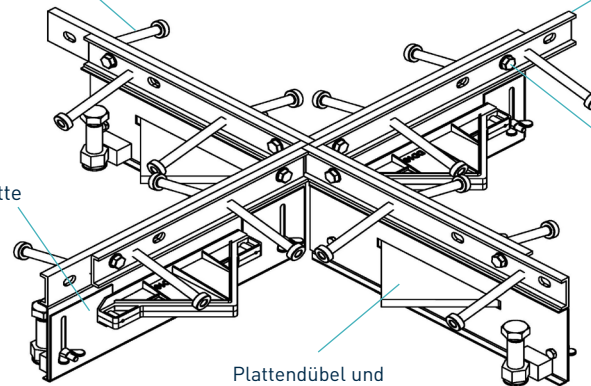
## Alpha® CSS 4-Way

10mm x 100mm Kopfbolzen  
verankern das AlphaJoint im Beton

C-Profil Kantenschutz aus gewalztem  
Edelstahl 304 L 40mm x 10mm

Stahltrennplatte

zerbrechliches  
Befestigungssystem



Plattendübel und  
Debonding-Hülse sorgen  
für Lastübertragung übe Fugen

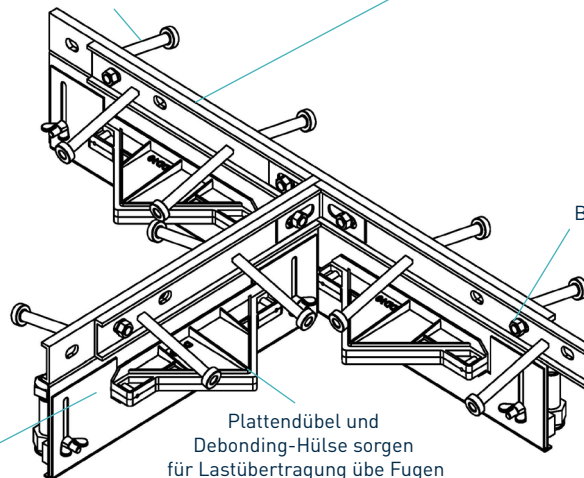
## Alpha® CSS T-Section

10mm x 100mm Kopfbolzen  
verankern das AlphaJoint im Beton

C-Profil Kantenschutz aus gewalztem  
Edelstahl 304 L 40mm x 10mm

Stahltrennplatte

zerbrechliches  
Befestigungssystem



Plattendübel und  
Debonding-Hülse sorgen  
für Lastübertragung übe Fugen

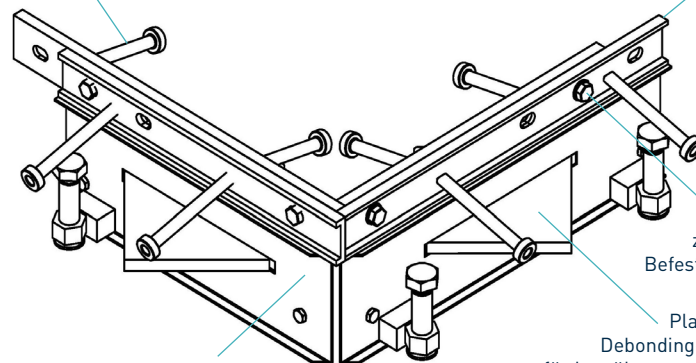
## Alpha® CSS Dock

10mm x 100mm Kopfbolzen  
verankern das AlphaJoint im Beton

C-Profil Kantenschutz aus gewalztem  
Edelstahl 304 L 40mm x 10mm

Stahltrennplatte

zerbrechliches  
Befestigungssystem



Plattendübel und  
Debonding-Hülse sorgen  
für Lastübertragung übe Fugen

Bitte beachten Sie, dass die Alpha CSS Docks als Paar geliefert werden

# Alpha® CSS Zubehör

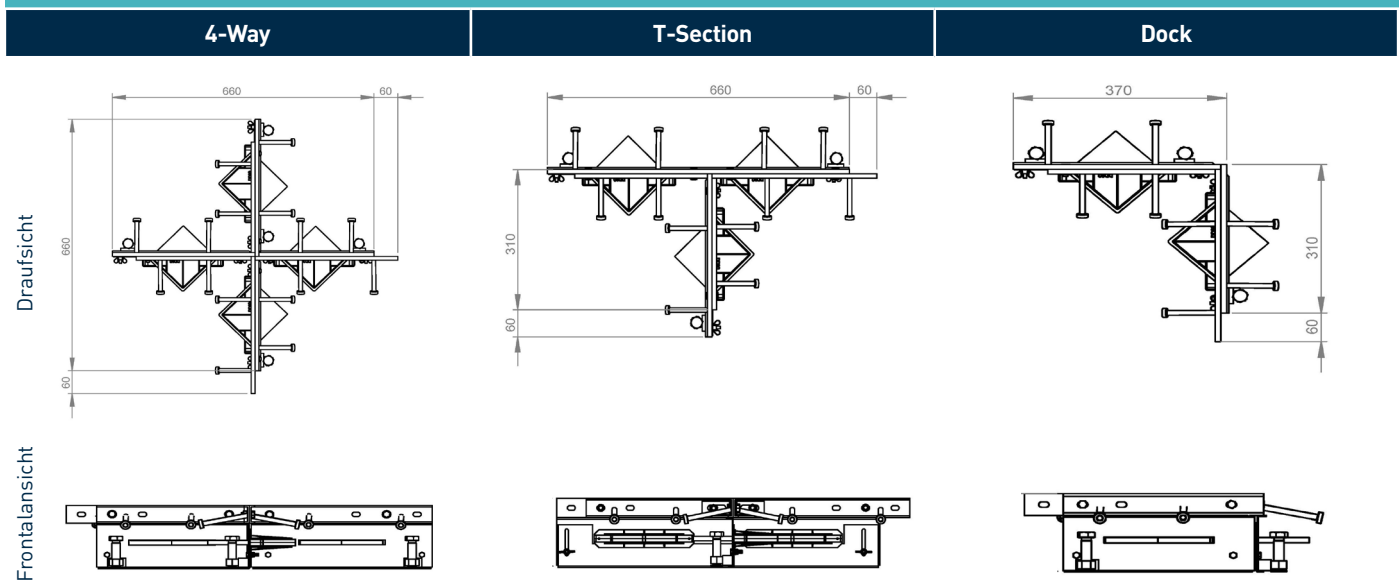
Datenblatt Version 1.1

01/04/2026

## Herstellungstoleranzen

<b>Länge</b>	±2.0mm	<b>Höhe</b>	±1mm	<b>Gradheit</b>	±0.5mm/600mm
--------------	--------	-------------	------	-----------------	--------------

## Maßangaben des Alpha® CSS Zubehör



Abmessung in mm

## Abmessungen und Gewicht von Alpha® CSS Zubehör

Zubehör	Breite (mm)	Länge (mm)	Profil Einzelgewicht (kg)	Profile pro Palette	Palettengewicht (kg)
4-Way	720	720	17.7	14	292.8
T-Section	370	720	13.1	28	411.8
Dock	370	370	18.1	14	298.4

Es werden nur typische Werte für Höhe und Länge angezeigt. Die angezeigten Gewichtswerte basieren auf den Alpha® CSS 175mm Zubehörteilen und sind ungefähr.

## Materialien

Bauteil	Material
Flachstahlstreifen (CSS)	EN 10088-2 1.4301 304L
Stahltrennplatte	EN 10130:2006 DC01
Kopfbolzen	EN ISO 13918:2017 S235J2
Flachdübel	EN 10025-2:2004 S275JR
Flachdübelhülse	HDPP