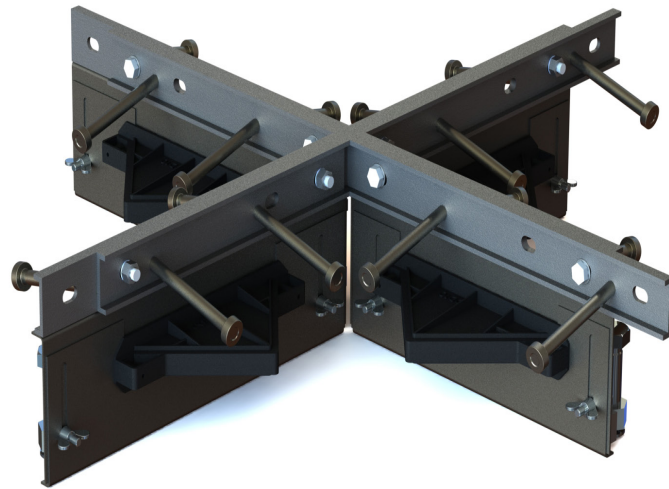


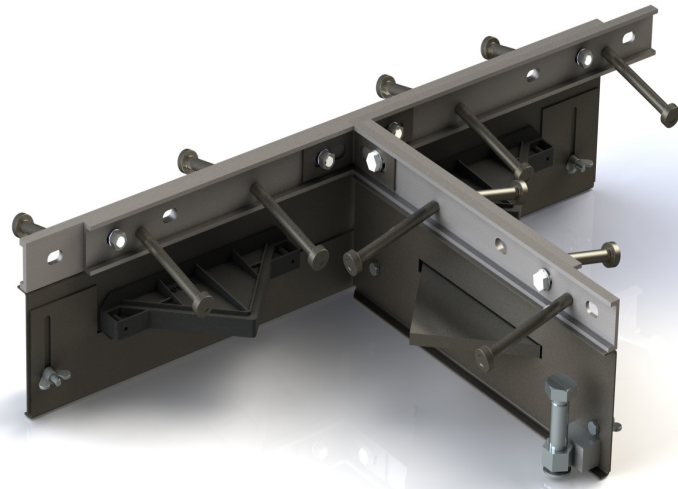
Accessori Alpha[®] CSS

Aggiornamento 1.1
del 01/04/2026

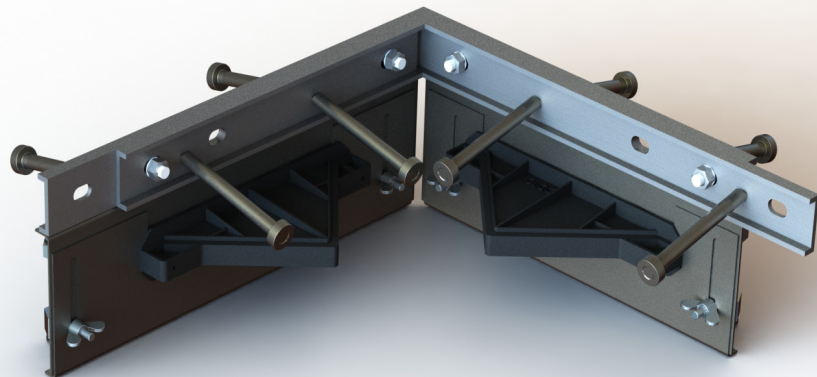
Alpha[®] CSS 4-Way



Alpha[®] CSS T-Section



Alpha[®] CSS Dock



Accessori Alpha[®] CSS

Aggiornamento 1.1
del 01/04/2026

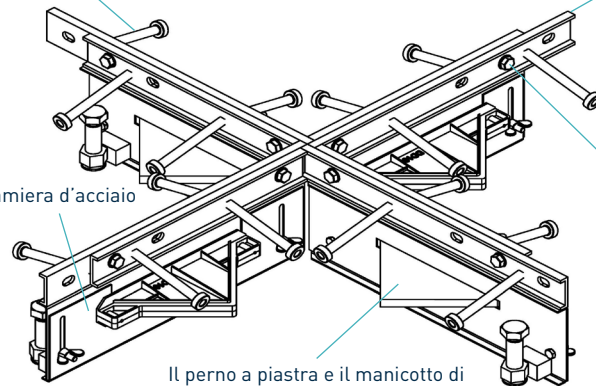
Alpha[®] CSS 4-Way

Pioli di ancoraggio al calcestruzzo
Alphajoint 10mm x 100mm

Il profilo a C in acciaio inossidabile 304 L di sezione
40 X 10 mm con bordo quadro fornisce la massima
protezione degli spigoli del giunto

Cassaforma in lamiera d'acciaio

Sistema di
fissaggio frangibile



Il perno a piastra e il manicotto di
debond forniscono il trasferimento
del carico attraverso i giunti

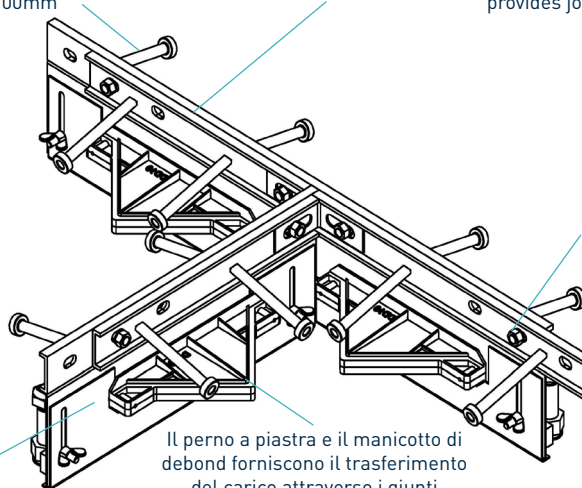
Alpha[®] CSS T-Section

Pioli di ancoraggio al calcestruzzo
Alphajoint 10mm x 100mm

40mm x 10mm C section 304 L stainless steel,
provides joint arris armouring

Cassaforma in
lamiera d'acciaio

Sistema di
fissaggio frangibile



Il perno a piastra e il manicotto di
debond forniscono il trasferimento
del carico attraverso i giunti

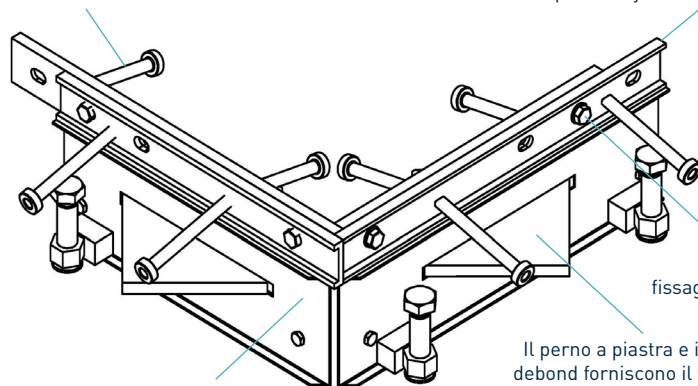
Alpha[®] CSS Dock

Pioli di ancoraggio al calcestruzzo
Alphajoint 10mm x 100mm

40mm x 10mm C section 304 L stainless steel,
provides joint arris armouring

Cassaforma in lamiera d'acciaio

Sistema di
fissaggio frangibile



Il perno a piastra e il manicotto di
debond forniscono il trasferimento
del carico attraverso i giunti

Si prega di notare che i dock Alpha CSS vengono forniti in coppia

Accessori Alpha® CSS

Aggiornamento 1.1
del 01/04/2026

Tolleranze di costruzione

Lunghezza ±2.0mm

Altezza ±1mm

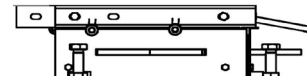
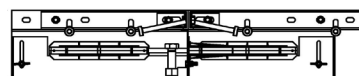
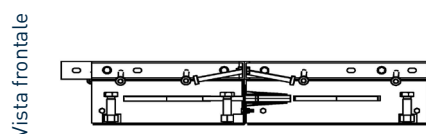
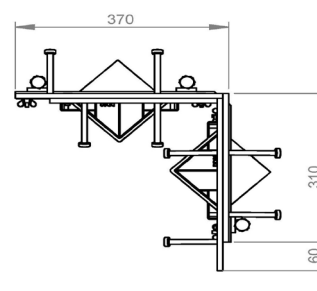
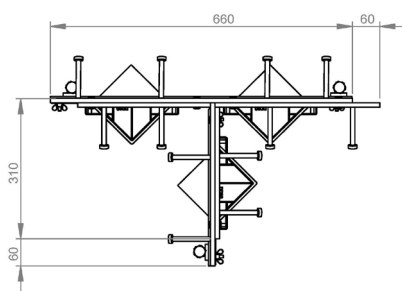
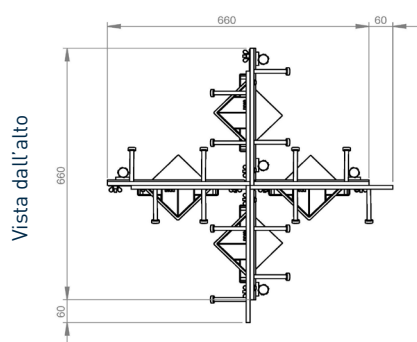
Planarità ±0.5mm/600mm

Dimensioni di Accessori Alpha® CSS

4-Way

T-Section

Dock



dimensioni in mm

Dimensioni e peso di Accessori Alpha® CSS

Accessorio	Larghezza (mm)	Lunghezza (mm)	Peso del singolo giunto (kg)	Quantità per pallet	Peso del pallet (kg)
4-Way	720	720	17.7	14	292.8
T-Section	370	720	13.1	28	411.8
Dock	370	370	18.1	14	298.4

Sono mostrati solo i valori tipici di altezza e lunghezza. I valori di peso mostrati si basano sugli accessori Alpha® CSS 175mm e sono approssimativi.

Materiali

Componenti	Materiale
Protezione degli spigoli (CSS)	EN 10088-2 1.4301 304L
Cassaforma in lamiera d'acciaio	EN 10130:2006 DC01
Pioli di ancoraggio	EN ISO 13918:2017 S235J2
Piattello	EN 10025-2:2004 S275JR
Guscio per piattello	HDPP