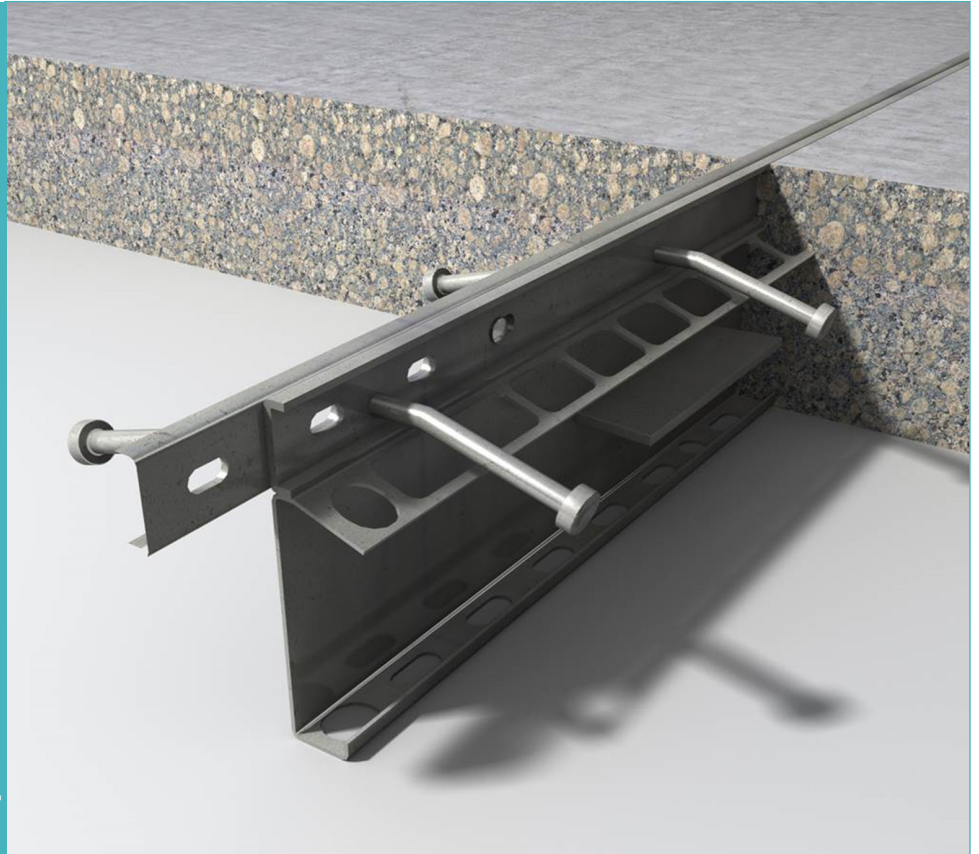


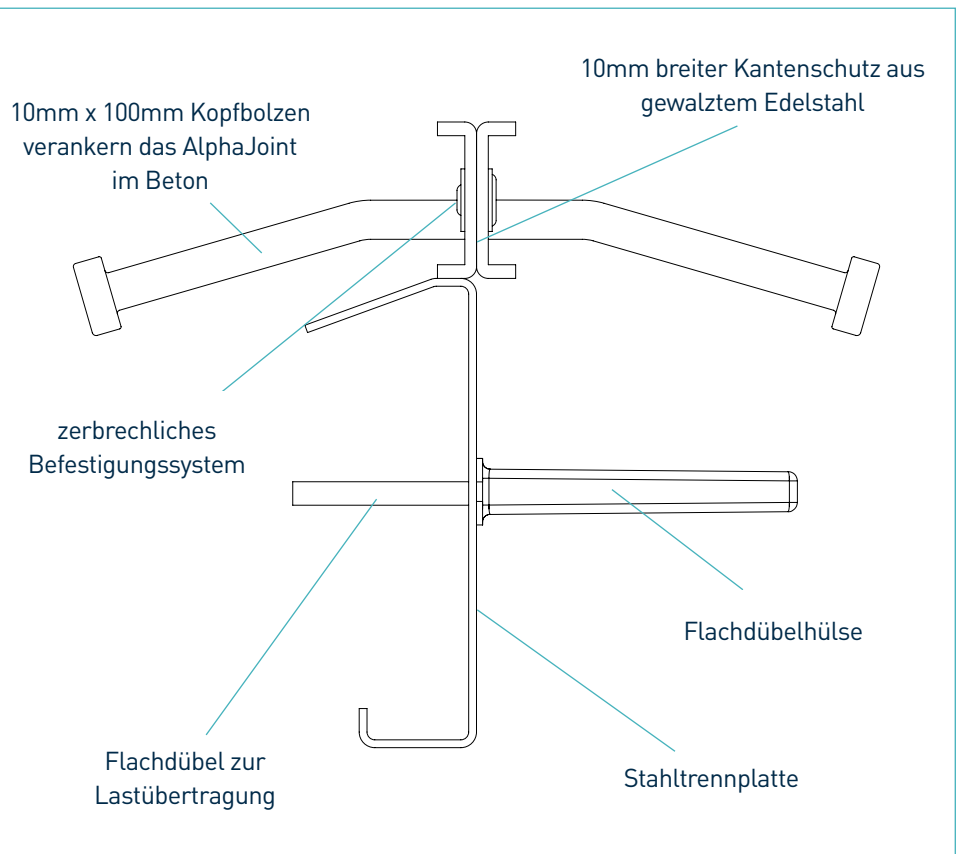
AlphaJoint® CSS

Datenblatt
Version 3.2
24/06/2019

AlphaJoint® CSS



AlphaJoint® CSS



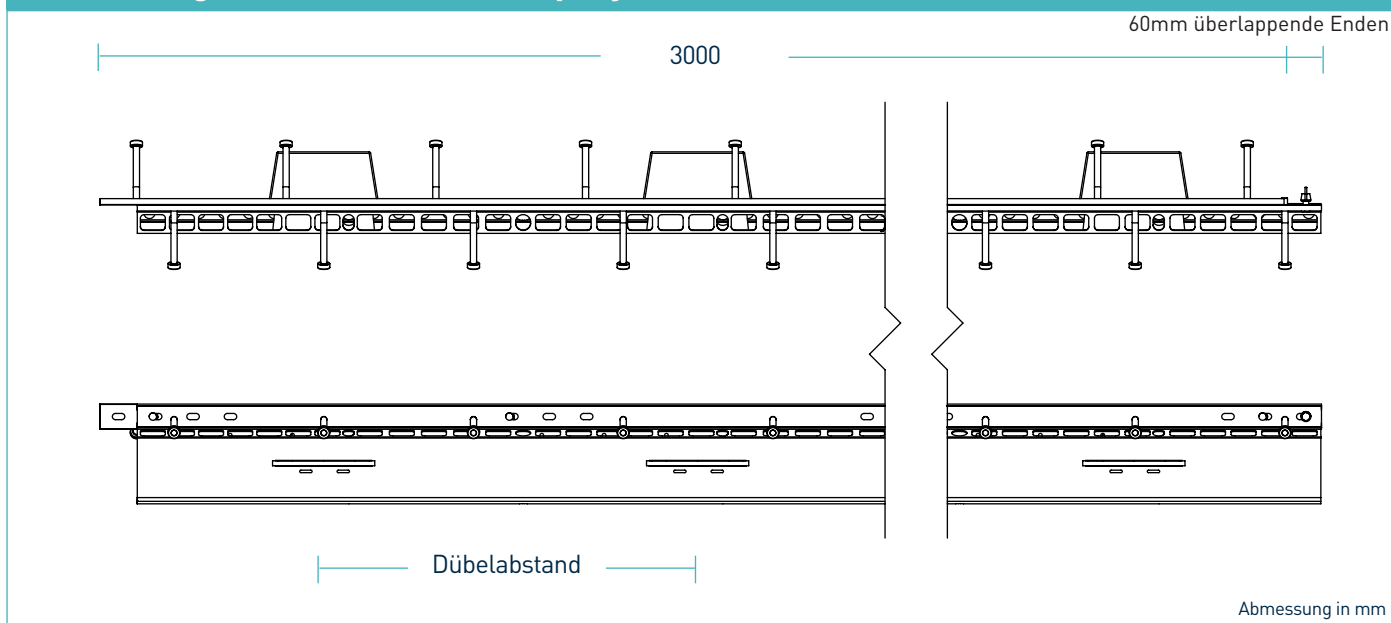
AlphaJoint® CSS

Datenblatt Version 3.2
 24/06/2019

Herstellungstoleranzen

Länge	±2.0mm	Höhe	±1mm	Geradheit	±0.5mm/600mm
--------------	--------	-------------	------	------------------	--------------

Abmessungen und Gewicht von alphajoint® css



Abmessungen und Gewicht von AlphaJoint® CSS

Plattenstärke (mm)	Profilhöhe (mm)	Dübelgröße (mm)	Dübelabstand (mm)	Länge (mm)	Profil Einzelgewicht (kg)	Profile pro Palette	Palettengewicht (kg)
150	130	151 x 120 x 8	600	3000	21.7	63	1487.1
170	150				22.6	61	1498.6
190	175				23.8	52	1357.6
210	200				24.9	52	1414.8

Es werden nur typische Werte für Höhe und Länge angezeigt. Die angegebenen Gewichtswerte basieren auf AlphaJoint® CSS einschließlich TD8-Dübel und sind ungefähr.

Materialien

Bauteil	Materialien
Flachstahlstreifen	EN 10088-2 1.4301 304L
Stahltrennplatte	EN 10130: 2006 DC01
Kopfbolzen	EN ISO 13918: 2017 S235J2
Flachdübel	EN 10025-2: 2004 S275JR min 410 N/mm ²
Flachdübelhülse	HDPP

AlphaJoint® CSS

Theoretische, berechnete max. Last bis zum Dübelversagen oder Betonbruch

Für typische Betonplatten, 40N/mm² Beton und 20mm Fugenspaltöffnung

unbewehrter Beton

Dicke der Bodenplatte (mm)	Dübelausführung	Bruch (kN/m)	Biegekraft (kN/m)
150	TD6	31.2	53.4
	TD8	31.2	87.2
	TD10	31.2	124.7
175	TD6	40.0	53.4
	TD8	40.0	87.2
	TD10	40.0	124.7
200	TD6	49.9	53.4
	TD8	49.9	87.2
	TD10	49.9	124.7
225	TD6	60.7	53.4
	TD8	60.7	87.2
	TD10	60.7	124.7
250	TD6	72.4	53.4
	TD8	72.4	87.2
	TD10	72.4	124.7
275	TD6	85.6	53.4
	TD8	85.6	87.2
	TD10	85.6	124.7
300	TD6	86.9	53.4
	TD8	85.9	87.2
	TD10	85.9	124.7

AlphaJoint® CSS

Datenblatt Version 3.2
24/06/2019

Max. Lastübertragung (kN/m)

Diese Tabelle zeigt die max. Belastung bis zum Bruch (Beton) und zur Verbiegung (Flachdübel) bei einer Fugenöffnung von 20 mm - größere Fugen-spaltöffnungen können aufgenommen werden. Die Tragfähigkeit wurde gemäß TR34 4th Edition berechnet. Die Flachdübel wurden in der Mitte der Bodenplatte positioniert. Für genauere Angaben wenden Sie sich bitte an RCR Flooring Products Ltd.

* Alle Konstruktionsberechnungen sollten von einem qualifizierten Statiker überprüft werden.

kompatible Dübelsysteme

