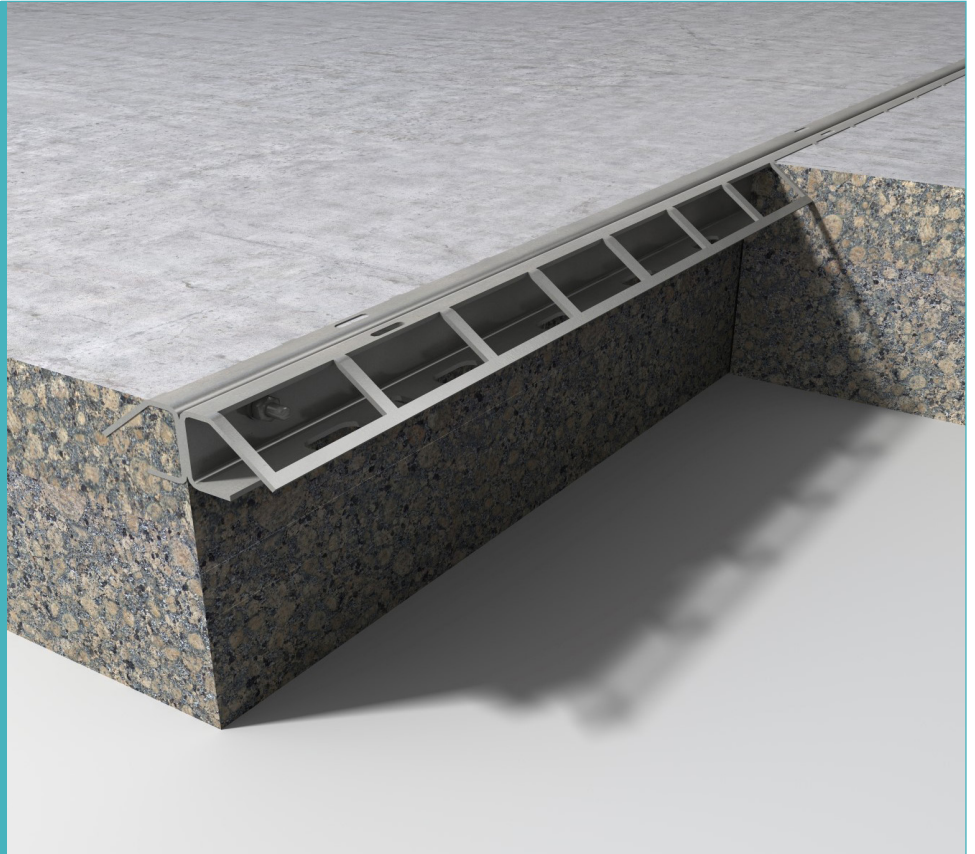


# betaedge

Fiche technique  
Édition 3.6  
26/03/2019

betaedge



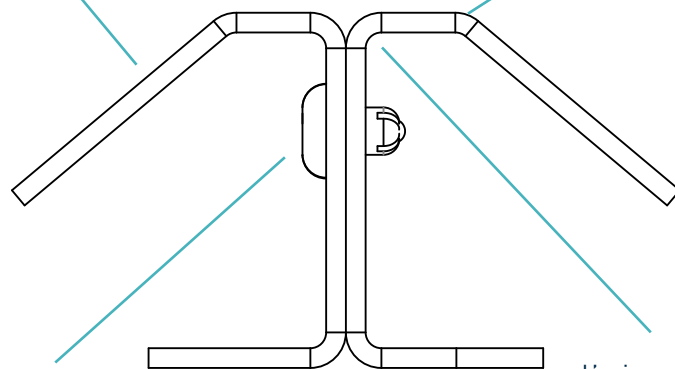
betaedge

Continuellement ancré au  
béton

Tranchant pour la truelle

Système de fixation  
fragile

L'acier galvanisé de  
calibre 2,5 mm fournit  
un blindage d'arris de  
joint



# betaedge

Fiche technique Édition 3.6  
26/03/2019

## tolérances de fabrication

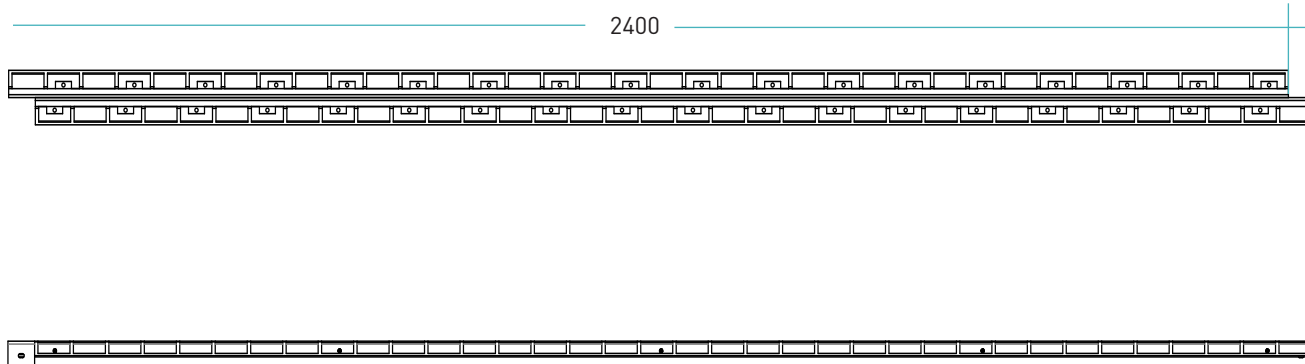
**Longueur** ±2.0mm

**Hauteur** ±1mm

**Rectitude** ±0.5mm/600mm

## dimensions du joint betaedge

Extrémité rognée  
de 50 mm



## dimensions et poids du joint betaedge

Altura junta, h (mm)	Longitud (mm)	Peso de cada junta (kg)	Cantidad por lote	Peso del lote (kg)
45	2400	5.76	240	1502.4

Se muestran solo valores de altura y longitude típicos. Los valores de peso que se muestran son aproximados.

## materials

Component	Material
Blindage d'arête de joint	EN 10346: 2015 Dx51D+Z