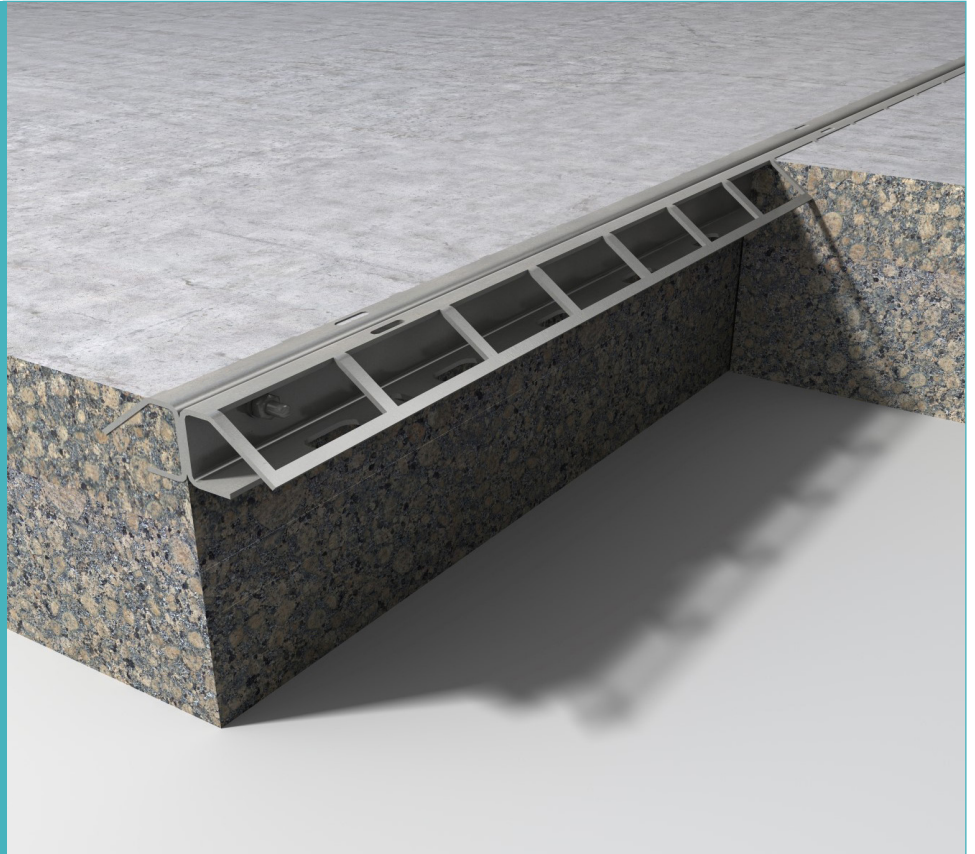


BetaEdge

Datenblatt
Version 3.6
22/05/2019

BetaEdge



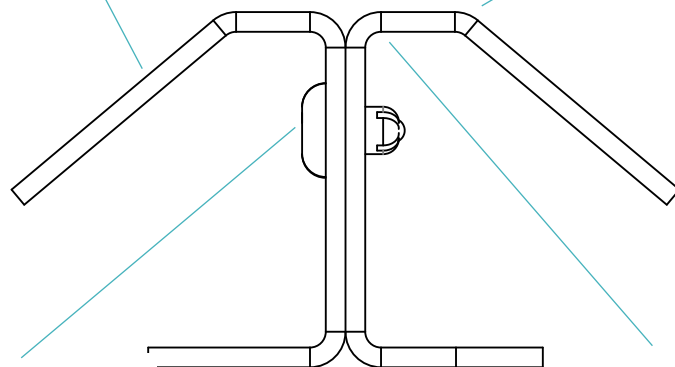
BetaEdge

Durchgängige Verankerung im
Beton

Scharfe Kante zum
Anarbeiten

zerbrechliches
Befestigungssystem

Kantenschutz aus
2,5mm starken und
gekanteten Stahlblech



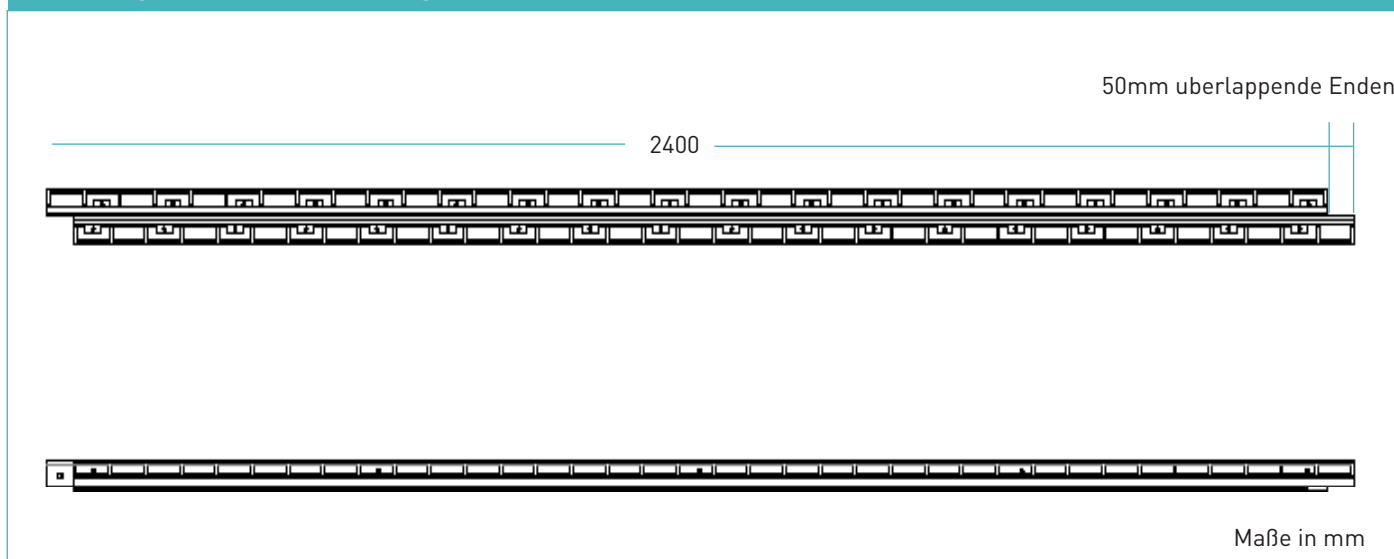
BetaEdge

Datenblatt Version 3.6
 22/05/2019

Herstellungstoleranzen

Länge	±2.0mm	Höhe	±1mm	Geradheit	±0.5mm/600mm
--------------	--------	-------------	------	------------------	--------------

Maßangaben von BetaEdge



Abmessungen und Gewicht von BetaEdge

Plattenstärke (mm)	Profilhöhe (mm)	Dübelgröße (mm)	Profile pro Palette	Palettengewicht (kg)
45	2400	5.76	240	1502.4

Es werden nur typische Werte für Höhe und Länge angezeigt. Die angegebenen Gewichtswerte sind ungefähr.

Material

Bauteil	Material
Kantenschutz	EN 10346: 2015 Dx514+Z