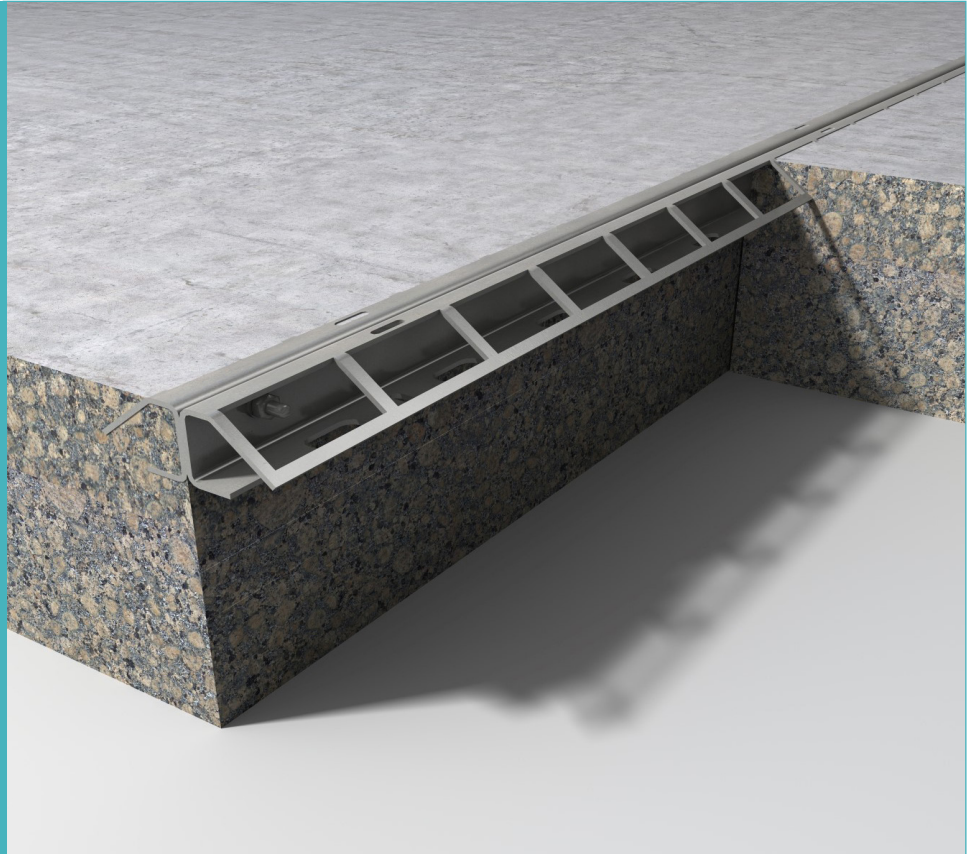


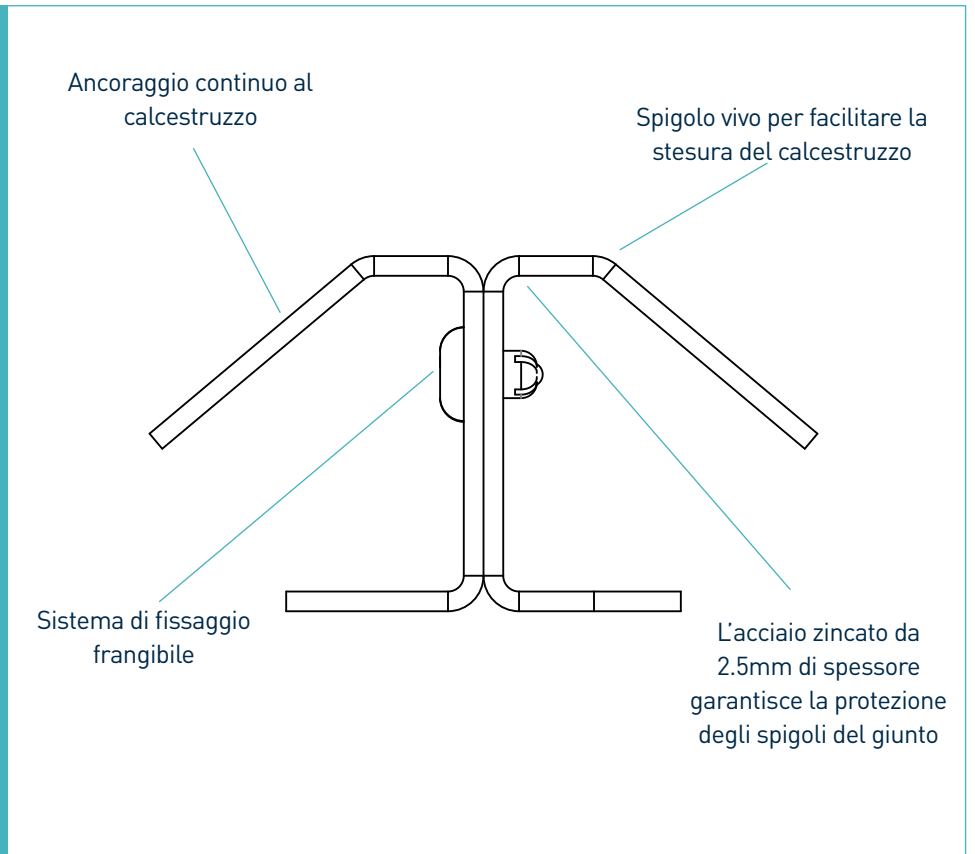
# betaedge

Aggiornamento 3.6 del  
29/05/2019

betaedge



betaedge



# betaedge

Aggiornamento 3.6 del  
29/05/2019

## Tolleranze di costruzione

**Lunghezza** ±2.0mm

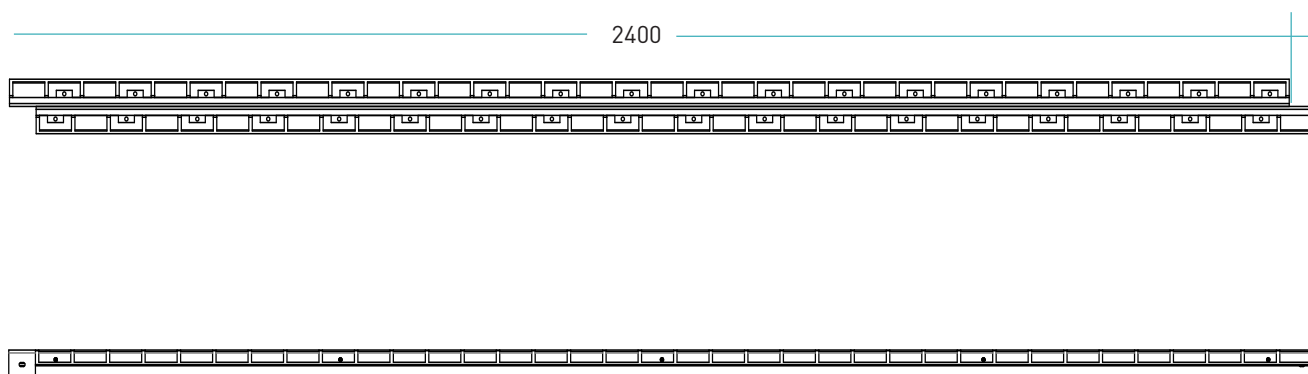
**Altezza** ±1mm

**Planarità** ±0.5mm/600mm

## Dimensioni di Betaexpansion

50 finitura lappata

2400



Dimensioni in mm

## Dimonesioni e peso di betaedge

Altezza del giunto (mm)	Lunghezza (mm)	Peso del singolo giunto (Kg)	Quantità per pallet	Peso del pallet (kg)
45	2400	5.76	240	1502.4

Sono indicate solamente le altezze e lunghezze standard. I pesi si riferiscono ad BetaEdge con piattelli TD8 e sono valori approssimativi.

## Materiali

Componenti	Materiali
Protezione degli spigoli	EN 10346: 2015 Dx514+Z