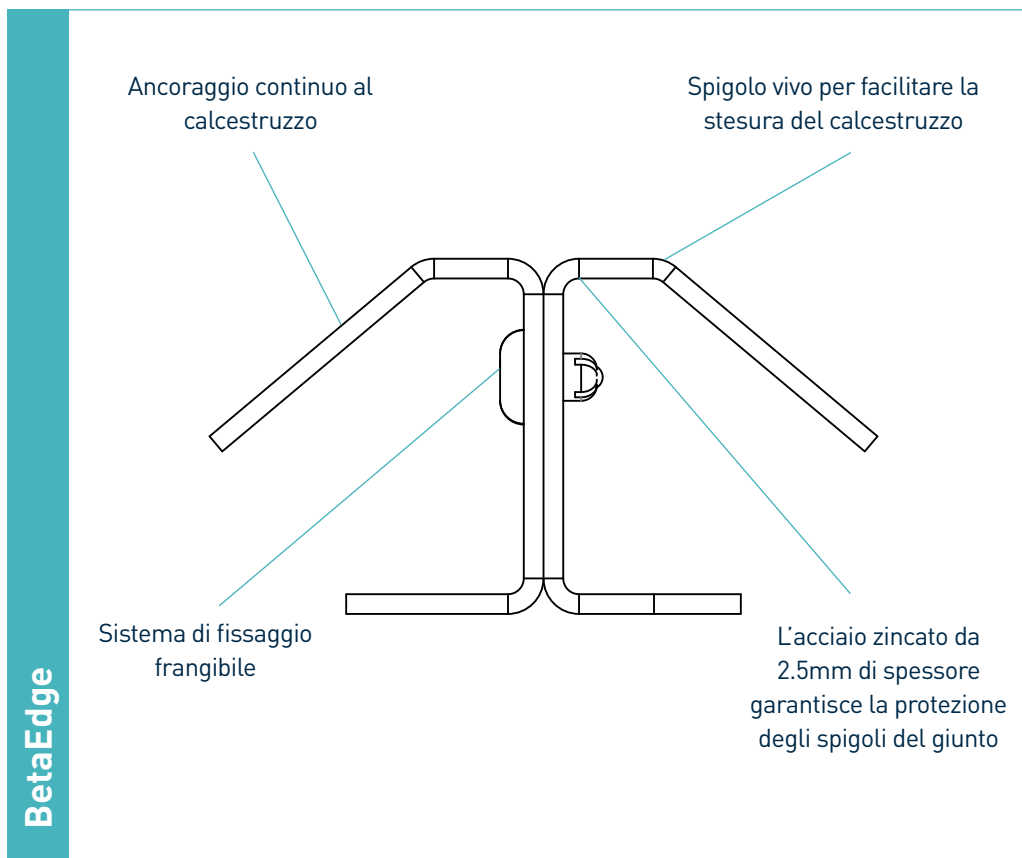


BetaEdge

Aggiornamento 4.0
del 01/09/2024



BetaEdge

Aggiornamento 4.0
del 01/09/2024

Tolleranze di costruzione

Lunghezza ±2.0mm

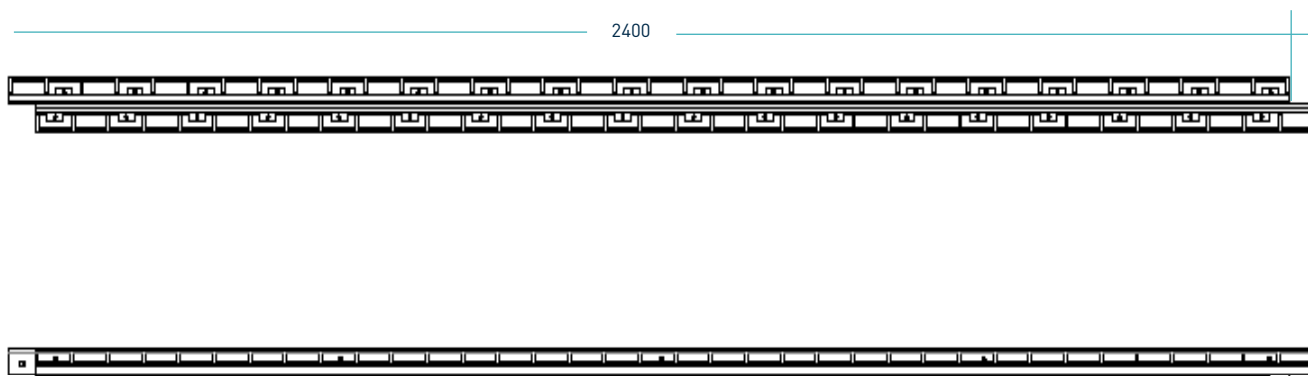
Altezza ±1mm

Planarità ±0.5mm/600mm

Dimensioni di BetaEdge

50 finitura lappata

2400



Dimensioni in mm

Dimensioni e peso di BetaEdge

Altezza del giunto (mm)	Lunghezza (mm)	Peso del singolo giunto (kg)	Quantità per pallet	Peso del pallet (kg)
45	2400	7	240	1805

Sono indicate solamente le altezze e lunghezze standard. I pesi si riferiscono ad BetaEdge e sono valori approssimativi.

Materiali

Componenti	Materiali
Protezione degli spigoli	EN 10346:2015 Dx51D+Z