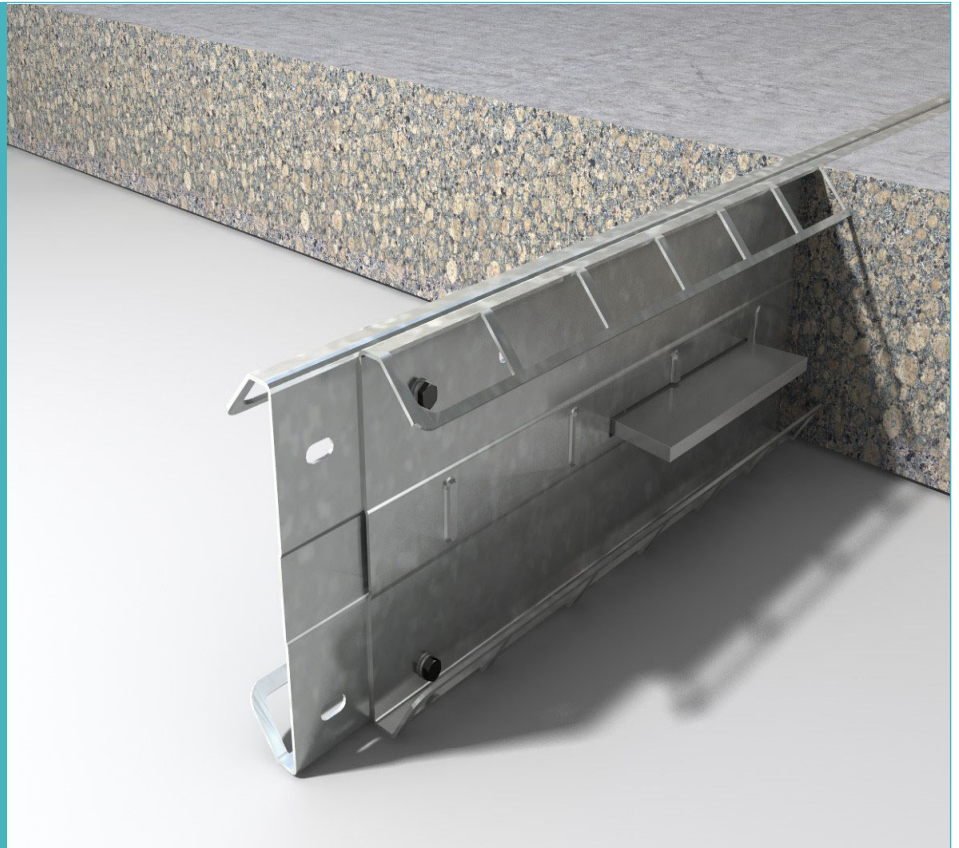


# BetaJoint®

Datenblatt  
Version 4.4  
22/05/2019

BetaJoint®



Durchgängige  
Verankerung im Beton

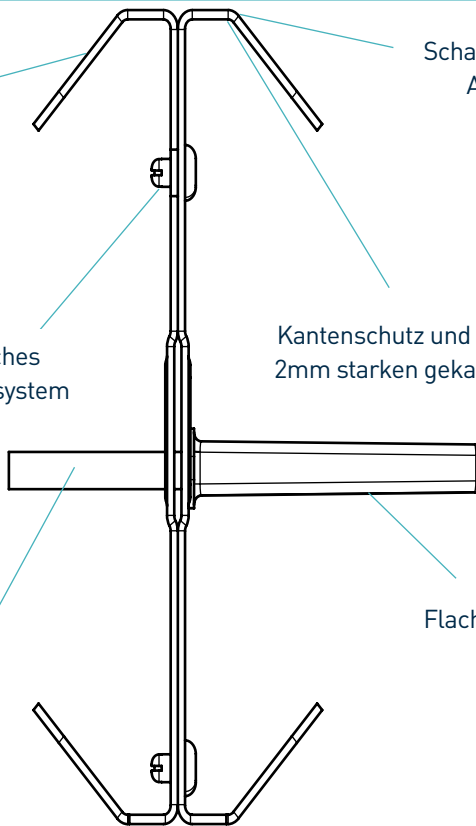
Scharfe Kante zum  
Anarbeiten

zerbrechliches  
Befestigungssystem

Kantenschutz und Fließbarriere aus  
2mm starken gekanteten Stahlblech

Flachdübel zur  
Lastübertragung

Flachdübelhülse



# BetaJoint®

Specification Sheet Issue 4.4  
 07/02/2019

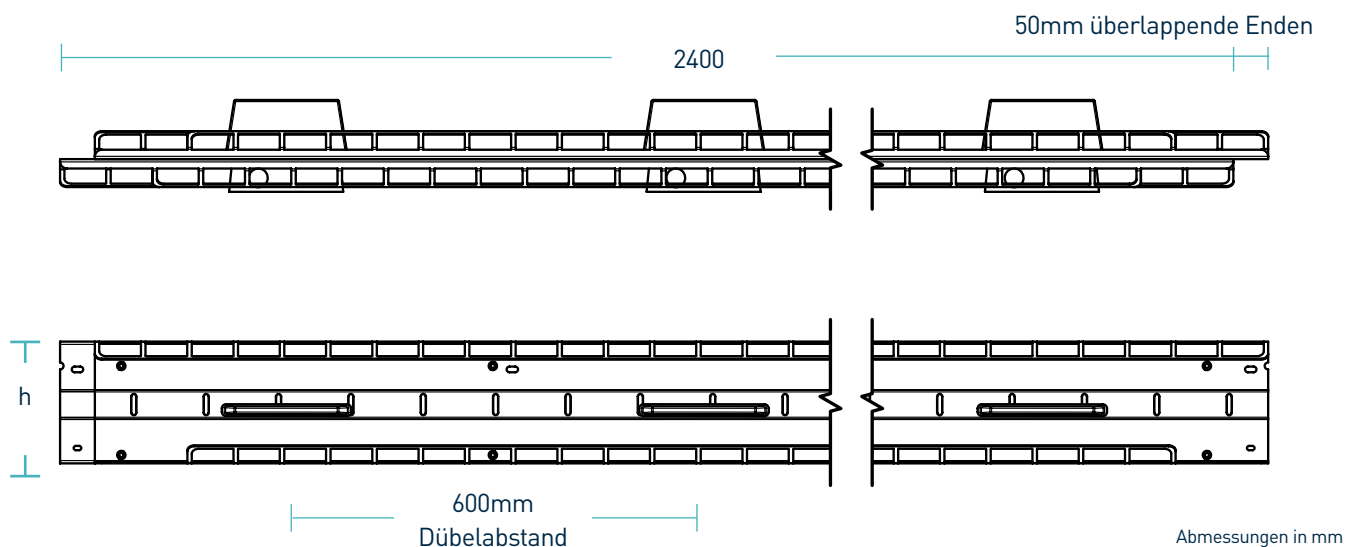
## Herstellungstoleranzen

Länge ±2.0mm

Höhe ±1mm

Geradheit ±0.5mm/600mm

## Maßangaben BetaJoint®



## Abmessungen und Gewicht von BetaJoint®

Plattenstärke (mm)	Profilhöhe (mm)	Dübelgröße (mm)	Dübelabstand (mm)	Länge (mm)	Profil Einzelgewicht (kg)	Profile pro Palette	Palettengewicht (kg)
150	130	151 x 120 x 8	600	2400	17.5	78	1450
175	150				19.0	65	1320
200	175				21.0	52	1177
225	200				23.6	52	1312

Es werden nur typische Werte für Höhe und Länge angezeigt. Die angegebenen Gewichtswerte sind ungefähr.

## Materialien

Bauteil	Material
Kantenschutz	EN 10346: 2015 Dx514+Z
Flachdübel	EN 10025-2: 2004 S275JR
Flachdübelhülse	HDPP

# BetaJoint®

Specification Sheet Issue 4.4  
07/02/2019

## Theoretische, berechnete max. Last bis zum Dübelversagen oder Betonbruch

Für typische Betonplatten, 40N/mm<sup>2</sup> Beton und 20mm Fugenspaltöffnung

Unbewehrter Beton

Dicke der Bodenplatte (mm)	Dübelausführung	Bruch (kN/m)	Biegekraft (kN/m)
150	TD6	31.2	53.4
	TD8	31.2	87.2
	TD10	31.2	124.7
175	TD6	40.0	53.4
	TD8	40.0	87.2
	TD10	40.0	124.7
200	TD6	49.9	53.4
	TD8	49.9	87.2
	TD10	49.9	124.7
225	TD6	60.7	53.4
	TD8	60.7	87.2
	TD10	60.7	124.7
250	TD6	72.4	53.4
	TD8	72.4	87.2
	TD10	72.4	124.7
275	TD6	85.6	53.4
	TD8	85.6	87.2
	TD10	85.6	124.7
300	TD6	86.9	53.4
	TD8	86.9	87.2
	TD10	86.9	124.7

# BetaJoint®

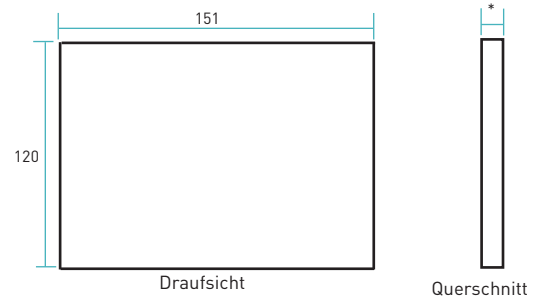
Specification Sheet Issue 4.4  
07/02/2019

## Max. Lastübertragung (kN/m)

Diese Tabelle zeigt die max. Belastung bis zum Bruch (Beton) und zur Verbiegung (Flachdübel) bei einer Fugenöffnung von 20 mm - größere Fugenspaltöffnungen können aufgenommen werden. Die Tragfähigkeit wurde gemäß TR34 4th Edition berechnet. Die Flachdübel wurden in der Mitte der Bodenplatte positioniert. Für genauere Angaben wenden Sie sich bitte an RCR Flooring Products Ltd.

\* Alle Konstruktionsberechnungen sollten von einem qualifizierten Statiker überprüft werden.

kompatible Dübelsysteme



Abmessungen in mm