

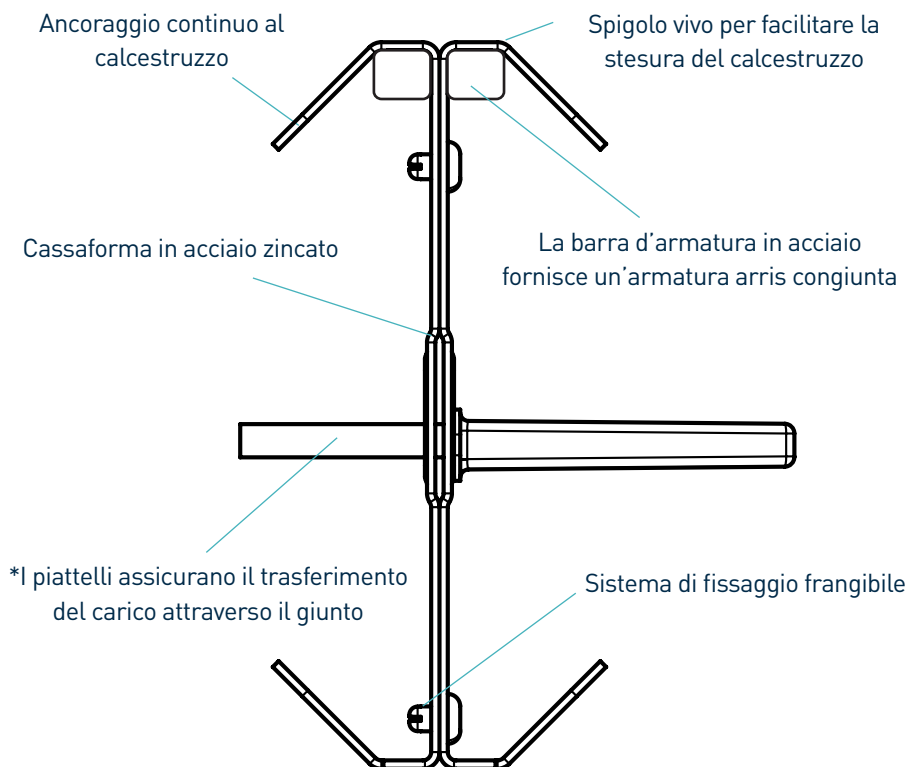
# Permaban Eclipse®

Aggiornamento 3.9  
del 01/09/2024

Permaban Eclipse®



Permaban Eclipse®



\*Piattelli disponibili negli spessori 6mm, 8mm e 10mm

# Permaban Eclipse®

Aggiornamento 3.9  
del 01/09/2024

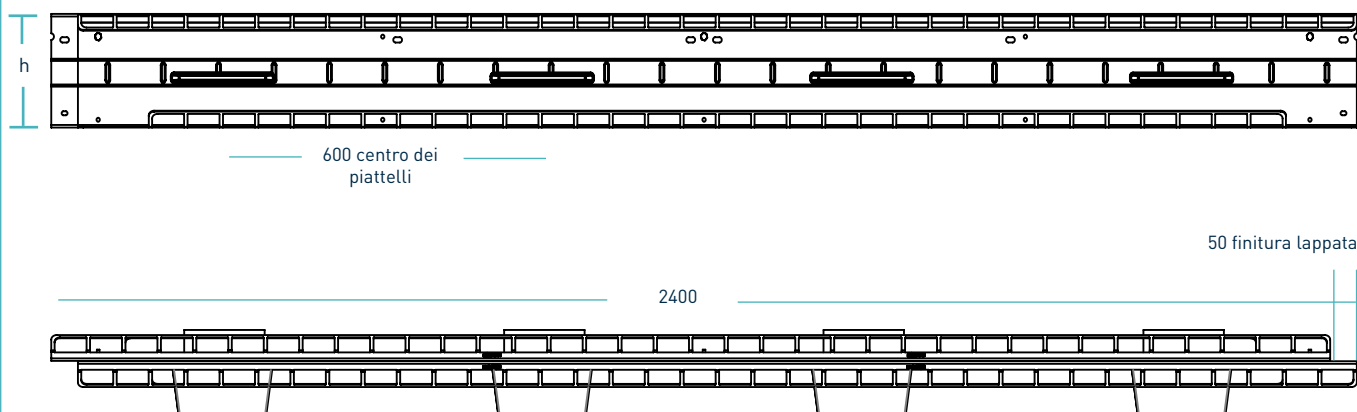
## Tolleranze di costruzione

**Lunghezza** ±2.0mm

**Altezza** ±1mm

**Planarità** ±0.5mm/600mm

## Dimensioni di Permaban Eclipse®



dimensioni in mm

## Dimensioni e peso di Permaban Eclipse®

Spessore nominale della piastra (mm)	Altezza del giunto (mm)	Dimensioni del piattello (mm)	Centro dei piattelli (mm)	Lunghezza (mm)	Peso del singolo giunto (kg)	Quantità per pallet	Peso del pallet (kg)
150	125	151 x 120 x 8	600	2400	17.5	75	1437.5
175	150				19.5	65	1392.5
200	175				21.5	52	1243
225	200				23.5	52	1347
250	225				25.5	39	1119.5

Sono indicate solamente le altezze e lunghezze standard. I pesi si riferiscono ad Permaban Eclipse con piattelli TD8 e sono valori approssimativi.

## Materiali

Componenti	Materiali
Protezione degli spigoli	EN 10346:2015 Dx51D+Z & EN 10025-2:2004 S275JR
Piattello	EN 10025-2:2004 S275JR
Guscio per piattello	HDPP

# Permaban Eclipse<sup>®</sup>

 Aggiornamento 3.9  
 del 01/09/2024

## Dati teorici calcolati sulla rottura del piattello o del calcestruzzo

 (Per piastre standard, calcestruzzo di 40N/mm<sup>2</sup> e apertura del giunto di 20mm)

Spessore della piastra (mm)	Tipo di piattello	Calcestruzzo non rinforzato	
		Curvatura (kN/m)	Cedimento (kN/m)
150	TD6	30.2	53.0
	TD8	30.2	86.2
	TD10	30.2	123.0
175	TD6	38.7	53.0
	TD8	38.7	86.2
	TD10	38.7	123.0
200	TD6	48.3	53.0
	TD8	48.3	86.2
	TD10	48.3	123.0
225	TD6	58.8	53.0
	TD8	58.8	86.2
	TD10	58.8	123.0
250	TD6	70.3	53.0
	TD8	70.3	86.2
	TD10	70.3	123.0
275	TD6	82.9	53.0
	TD8	82.9	86.2
	TD10	82.9	123.0
300	TD6	84.2	53.0
	TD8	84.2	86.2
	TD10	84.2	123.0
325	TD6	79.5	53.0
	TD8	79.5	86.2
	TD10	79.5	123.0

# Permaban Eclipse®

Aggiornamento 3.9  
del 01/09/2024

## Carico Massimo (kN/m)

La presente tabella indica il carico applicato per il cedimento del calcestruzzo o la curvatura del piattello con una apertura del giunto di 20mm – aperture maggiori sono comunque possibili. Il carico massimo può essere calcolato in accordo con TR34 quarta edizione. I barrotti sono stati posizionati a metà spessore della piastra. Per ulteriori dettagli, siete pregati di contattare RCR Flooring Products Ltd.

\*Tutti i calcoli di progettazione dovrebbero essere verificati da un ingegnere strutturista qualificato.

Sistema di piattelli compatibili

