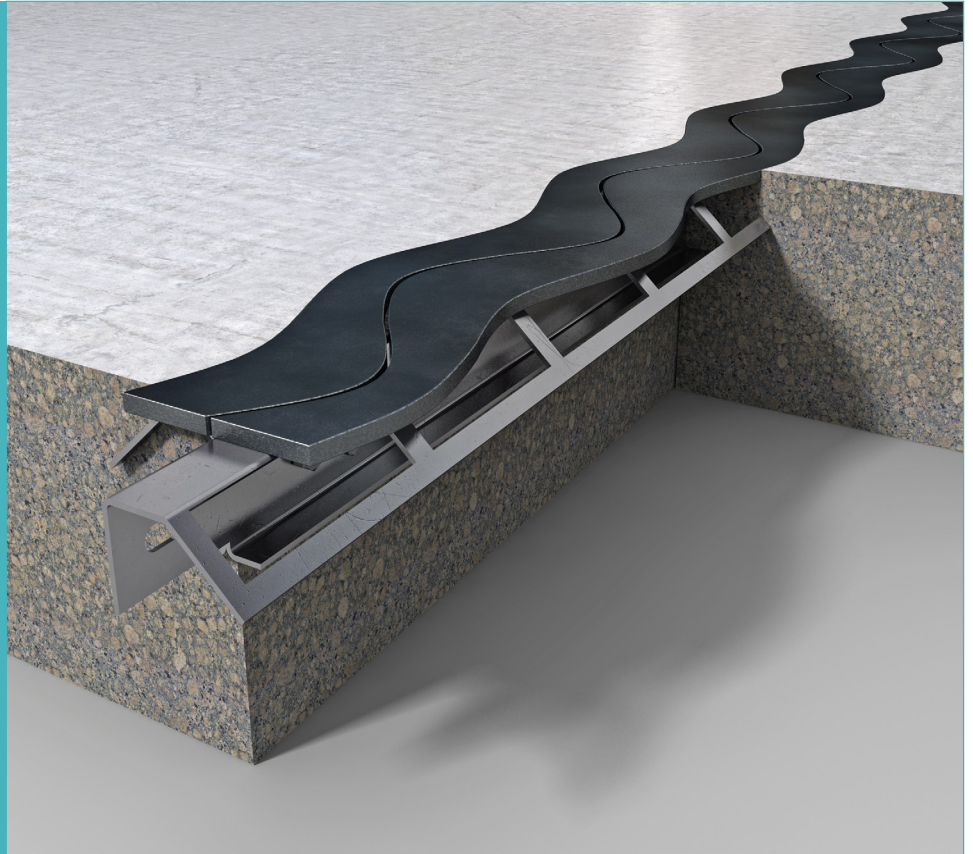


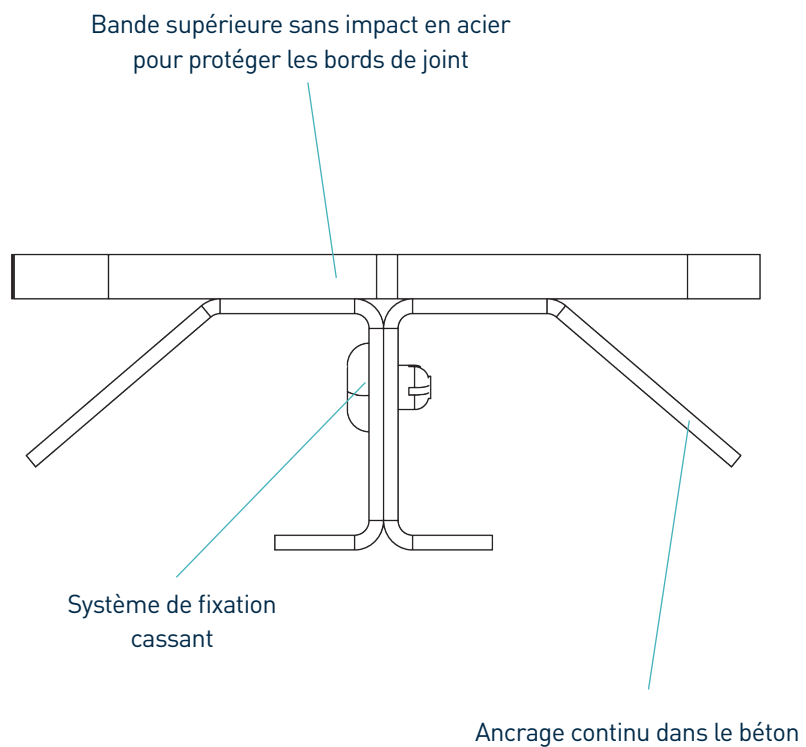
Permaban Wave Edge

Fiche technique
Édition 1.0
22/04/2020

Permaban Wave Edge



Permaban Wave Edge



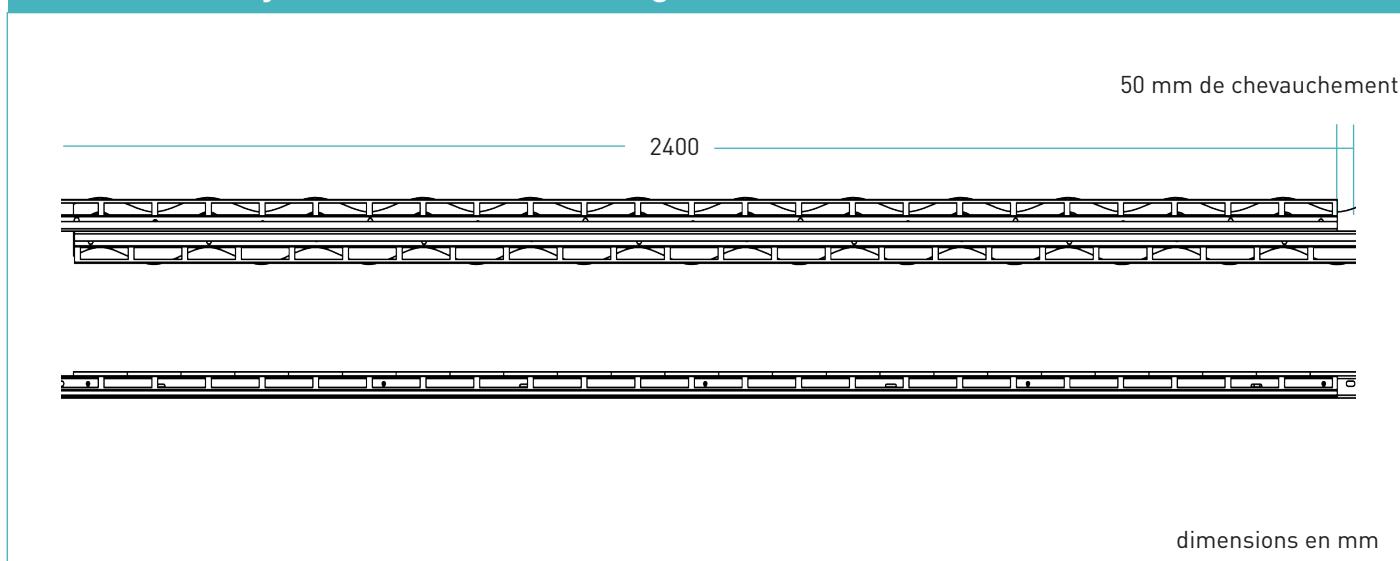
Permaban Wave Edge

Fiche technique Édition 1.0
22/04/2020

tolérances de fabrication

Longueur	±2.0mm	Hauteur	±1mm	Rectitude	±0.5mm/600mm
-----------------	--------	----------------	------	------------------	--------------

dimensions du joint Permaban Wave Edge



dimensions et poids du joint Permaban Wave Edge

Hauteur du joint, h (mm)	Longueur (mm)	Poids par joint (kg)	Nombre d'unités par paquet	Poids par paquet (kg)
45	2400	14	94	1530

Valeurs typiques de hauteur et de longueur indiquées uniquement. Les valeurs de poids indiquées sont approximatives.

matériaux

Composant	Matériel
Bande supérieure sans impact en acier pour protéger les bords de joint	S275JR EN 10025:2004
Lien continu en béton	BS EN 1030:2006 DC01