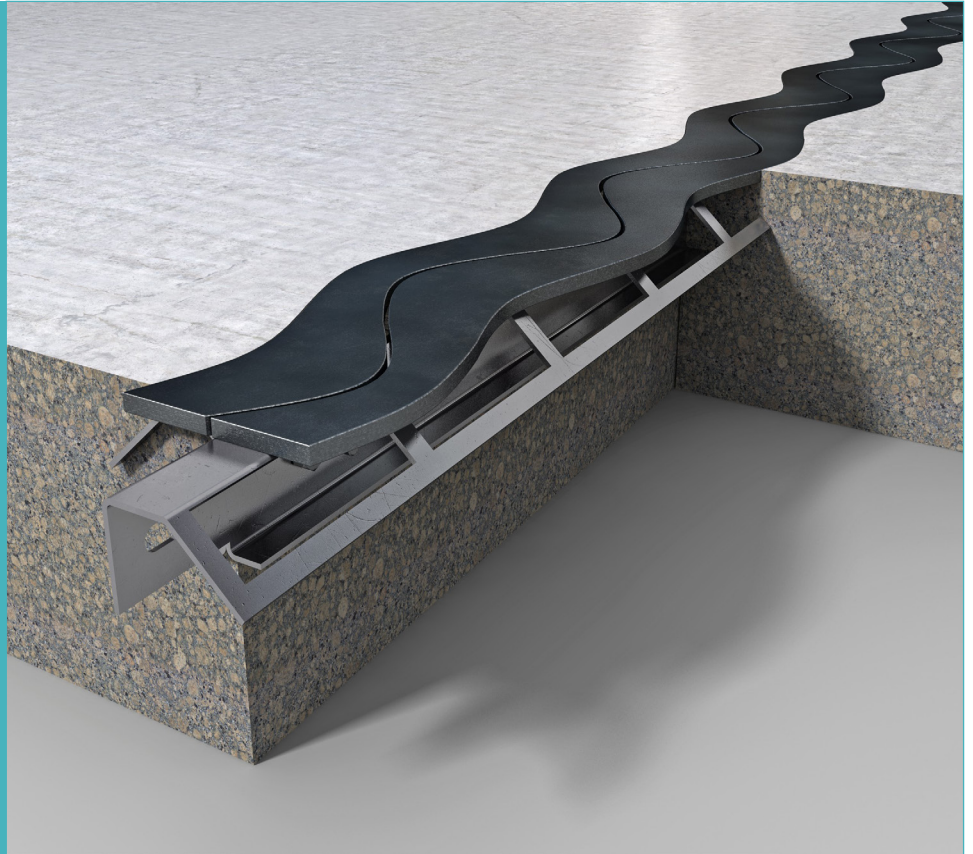


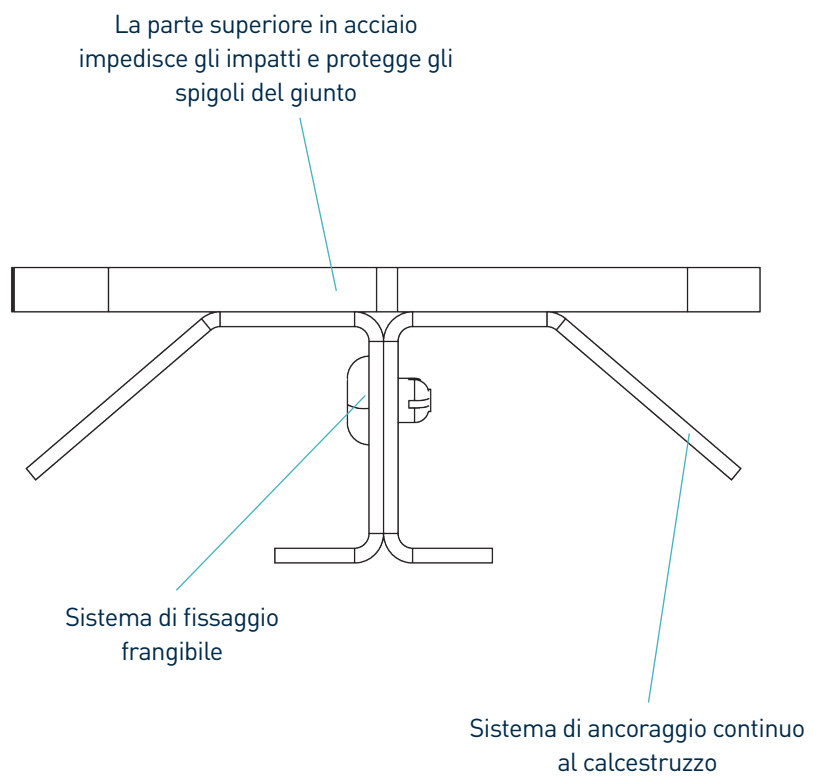
Permaban Wave Edge

Aggiornamento 1.0
23/04/2020

Permaban Wave Edge



Permaban Wave Edge



Permaban Wave Edge

Aggiornamento 1.0
20/04/2020

Tolleranze di costruzione

Lunghezza ±2.0mm

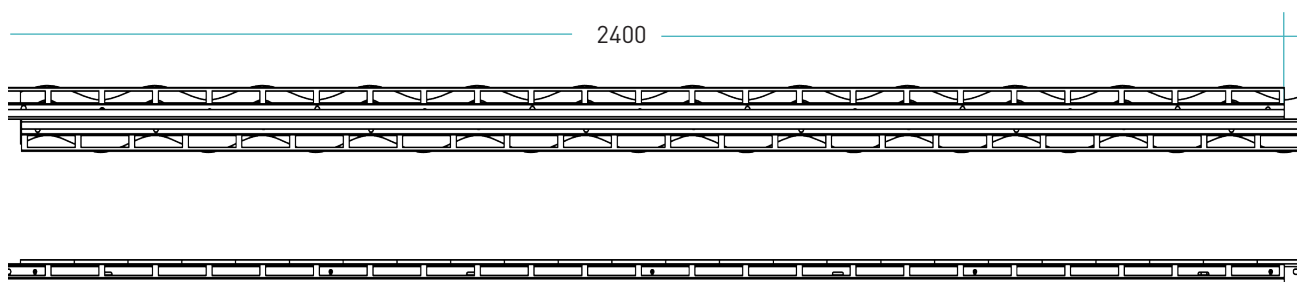
Altezza ±1mm

Planarità ±0.5mm/600mm

Dimensioni di Permaban Wave Edge

50 finitura lappata

2400



*dimensioni in mm

Dimensioni e peso di Permaban Wave Edge

Altezza del giunto (mm)	Lunghezza (mm)	Peso del singolo giunto (Kg)	Quantità per pallet	Peso del pallet
45	2400	14	94	1530

Sono mostrati solo i valori tipici di altezza e lunghezza. I valori di peso mostrati sono approssimativi.

Materiali

Componenti	Materiali
La parte superiore in acciaio impedisce gli impatti e protegge gli spigoli del giunto	S275JR EN 10025:2004
Legame continuo di calcestruzzo	BS EN 1030:2006 DC01