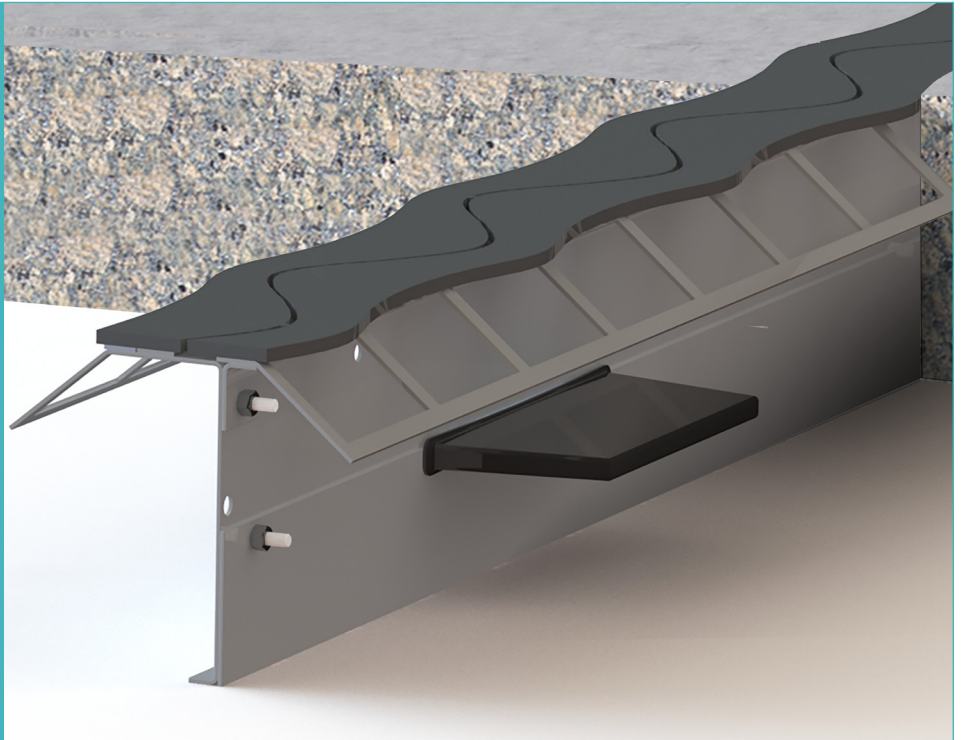


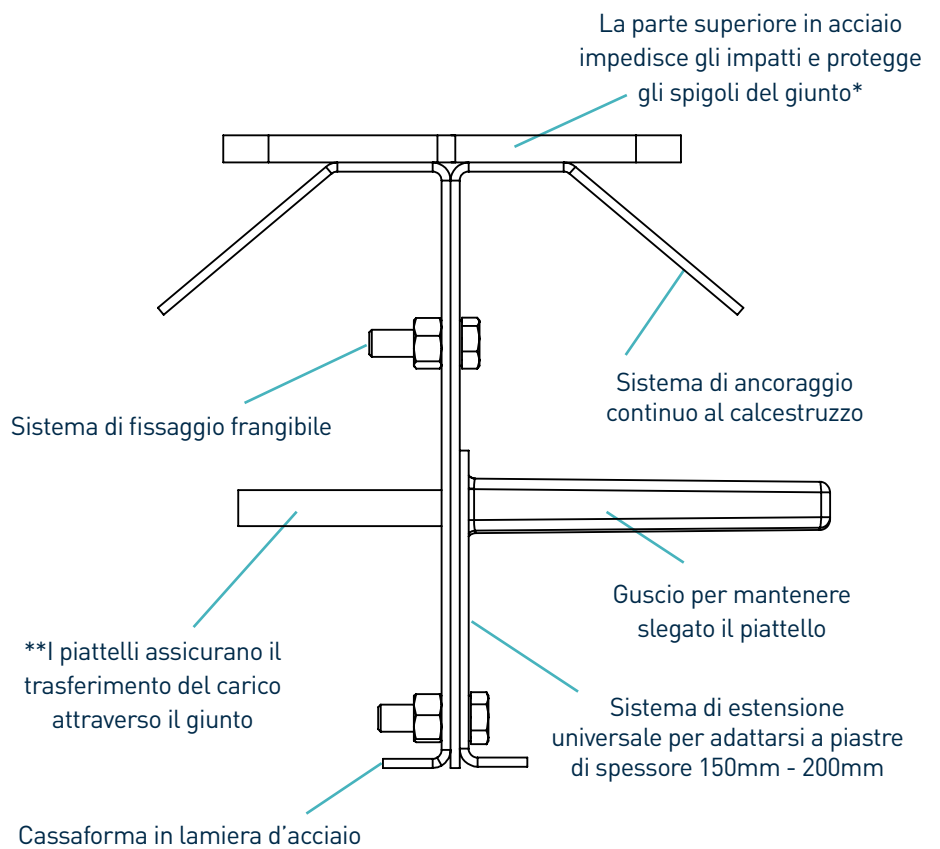
® Permaban Wave

Aggiornamento 2.5
01/09/2024

Permaban Wave®



Permaban Wave®



*Disponibile anche elettro-galvanizzato e acciaio inox

**Piattelli disponibili negli spessori 8mm e 10mm

Permaban Wave®

Aggiornamento 2.5
01/09/2024

Tolleranze di costruzione

Lunghezza ±2.0mm

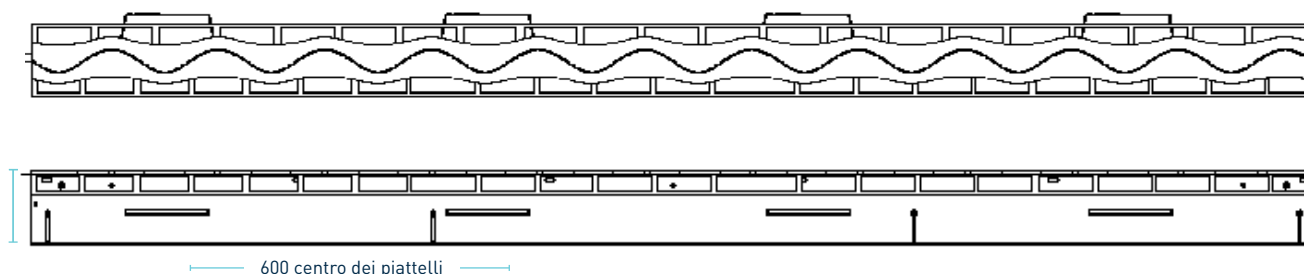
Altezza ±1mm

Planarità ±0.5mm/600mm

Dimensioni di Permaban Wave®

50 finitura lappata

2400



dimensioni in mm

Dimensioni e peso di Permaban Wave®

Spessore nominale della piastra (mm)	Altezza del giunto (mm)	Dimensioni del piattelli (mm)	Centro dei piattelli (mm)	Lunghezza (mm)	Peso del singolo giunto (kg)	Quantità per pallet	Peso del pallet (kg)
150 - 200	140 - 190	151 x 120 x 8	600	2400	28.5	50	1550
225	200				31.5	44	1511
250	225				32.5	44	1555

Sono indicate solamente le altezze e lunghezze standard. I pesi si riferiscono Permaban Wave con piattelli TD8 e sono valori approssimativi.

Materiali

Componenti	Materiali
La parte superiore in acciaio impedisce gli impatti e protegge gli spigoli del giunto	EN 10277-1:2018 S235JRC
Cassaforma in lamiera d'acciaio	EN 10130:2006 DC01
Piattello	BS EN 10025-2:2004 S275JR
Guscio per piattello	HDPP

Permaban Wave®

Aggiornamento 2.5
01/09/2024

Dati teorici calcolati sulla rottura del piattello o del calcestruzzo

(Per piastre standard, calcestruzzo di 40N/mm² e apertura del giunto di 20mm)

		Calcestruzzo non rinforzato	
Spessore della piastra (mm)	Tipo di piattello	Cedimento (kN/m)	Flessione (kN/m)
Piastra di separazione per adattarsi a spessori di 150 - 200	TD8	34.5	86.2
	TD10	34.5	123.0
225	TD8	58.8	86.2
	TD10	58.8	123.0
250	TD8	70.3	86.2
	TD10	70.3	123.0
275	TD8	82.9	86.2
	TD10	82.9	123.0
300	TD8	84.2	86.2
	TD10	84.2	123.0
325	TD8	79.5	86.2
	TD10	79.5	123.0

Carico Massimo (kN/m)

La presente tabella indica il carico applicato per il cedimento del calcestruzzo o la curvatura del piattello con una apertura del giunto di 20mm – aperture maggiori sono comunque possibili. Il carico massimo può essere calcolato in accordo con TR34 quarta edizione. I barrotti sono stati posizionati a metà spessore della piastra. Per ulteriori dettagli, siete pregati di contattare RCR Flooring Products Ltd.

*Tutti i calcoli di progettazione dovrebbero essere verificati da un ingegnere strutturista qualificato.

Sistema di piattelli compatibili

