

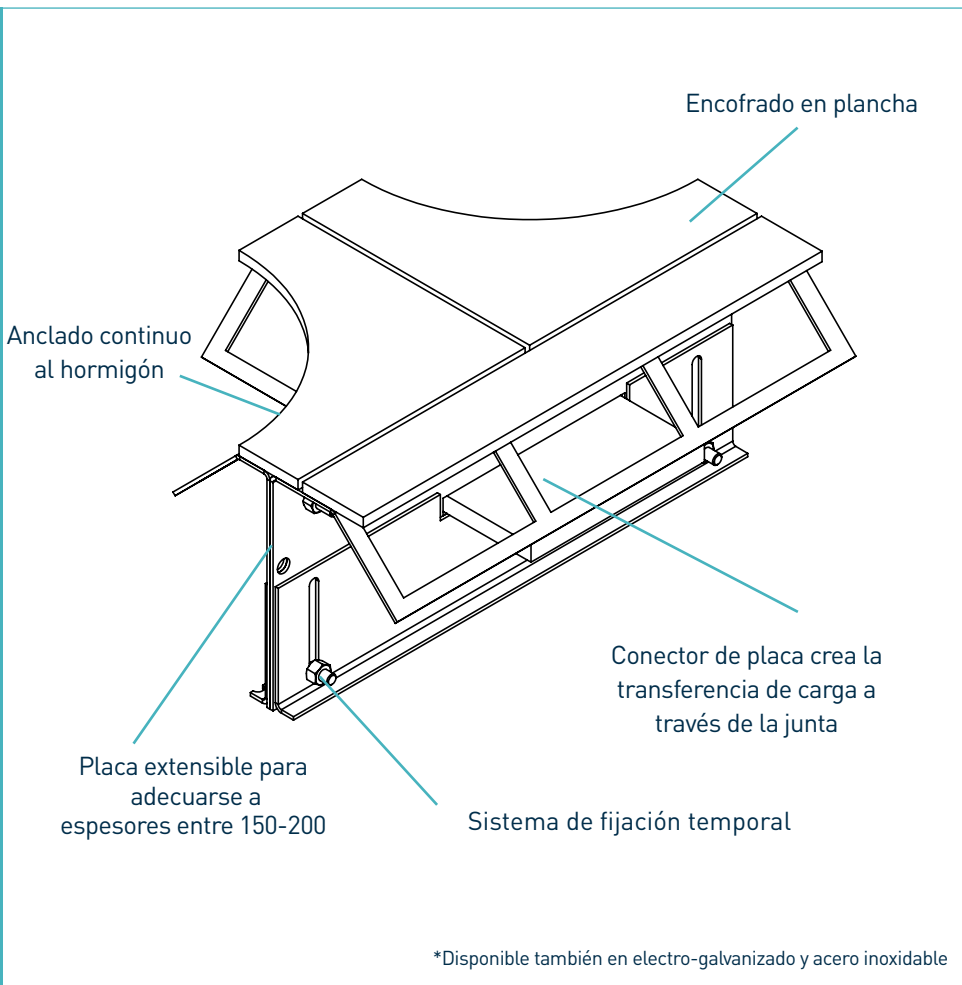
# Permaban Wave® T-Section

Ficha de especificaciones,  
versión 1.5  
01/08/2023

Permaban Wave® T-Section



Permaban Wave® T-Section



\*Disponible también en electro-galvanizado y acero inoxidable

# Permaban Wave® T-Section

Ficha de especificaciones, versión 1.5  
01/08/2023

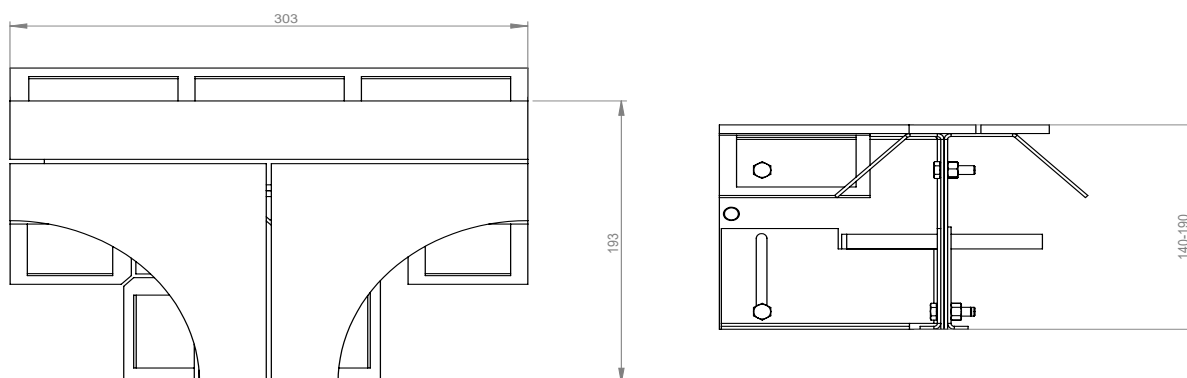
## tolerancias de fabricación

**Longitud** ±2.0mm

**Altura** ±1mm

**Rectitud** ±0.5mm/600mm

## dimensiones de Permaban Wave® T-Section



## dimensiones y peso de Permaban Wave® T-Section

Accesorio	Anchura (mm)	Longitud (mm)	Peso de cada junta (kg)	Cantidad por lote	Peso del lote (kg)
T-Section	303	193	5	64	355

Sólo se muestran los valores típicos de altura y longitud.

## materiales

Componente	Material
La parte superior de acero sin impacto proporciona un arris conjunto	EN 10277-1:2018 S235JRC
Encofrado en plancha de acero	EN 10130:2006 DC01
Pasador de placa	BS EN 10025-2:2004 S275JR
Forro del pasador de placa	HDPP