

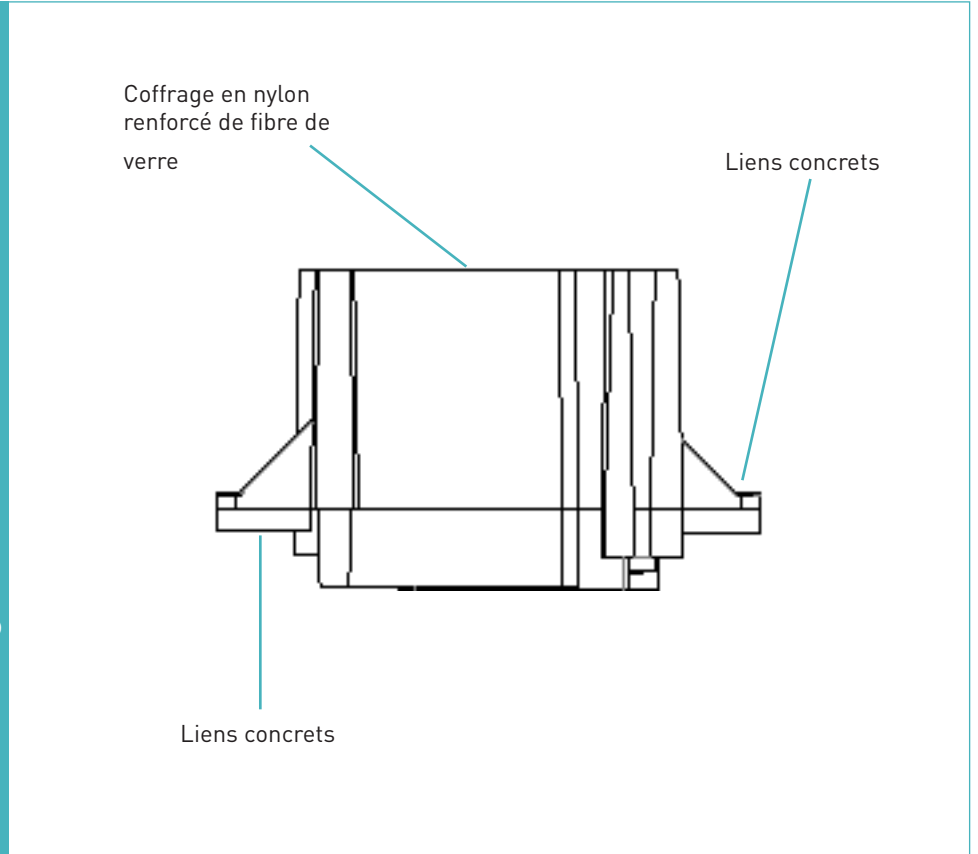
# ® Permaban Signature AR

Fiche technique  
Édition 1.1  
03/04/2019

Permaban Signature AR®



Permaban Signature AR®



# Permaban Signature AR®

Fiche technique Édition 1.1  
 03/04/2019

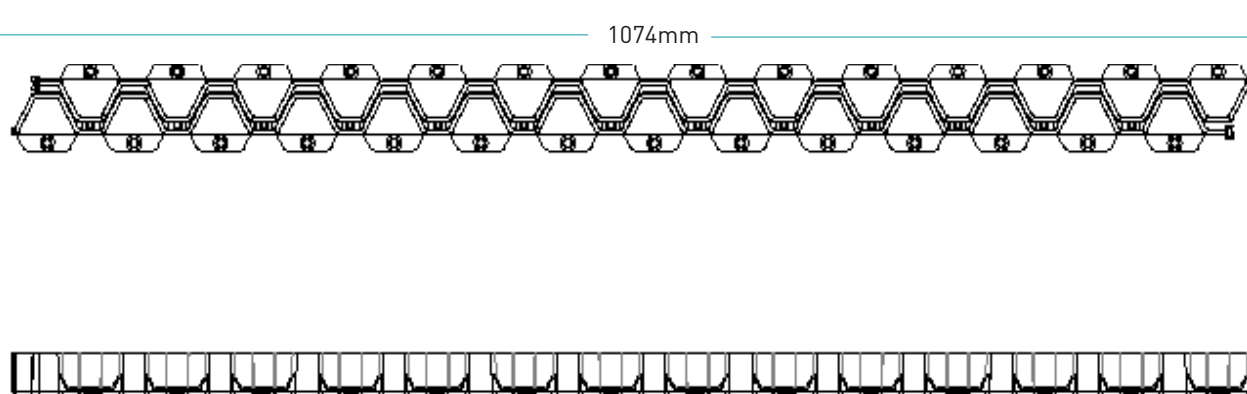
## tolérances de fabrication

**Longueur** ±2.0mm

**Hauteur** ±1mm

**Rectitude** ±0.5mm/600mm

## dimensions du joint Permaban Signature AR®



## dimensions et poids du joint Permaban Signature AR®

Hauteur du joint, h (mm)	Long-ueur (mm)	Joint simple Poids (kg)	Nombre d'unités par paquet	Poids par paquet, emballage compris
40	1074	0.88	25	22 Kg

## matériaux

Composant	Matériaux
Tôle d'acier du coffrage	Nylon renforcé de verre