

®

Permaban Signature AR

Ficha de especificaciones
Versión 1.1
04/02/2019

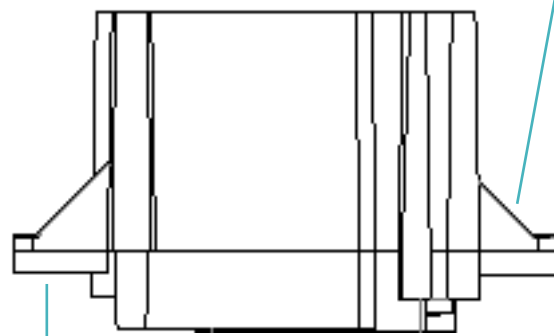
Permaban Signature AR®



Permaban Signature AR®

Encofrado de nylon
reforzado con fibra de
vidrio.

Lazos de hormigón



Lazos de hormigón

Permaban Signature AR®

Ficha de especificaciones Versión 1.1
 04/02/2019

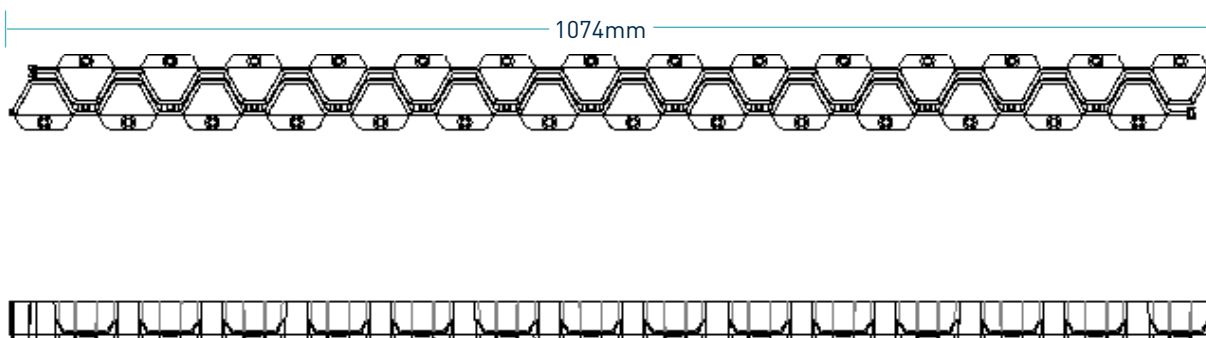
tolerancias de fabricación

Longitud ±2.0mm

Altura ±1mm

Rectitud ±0.5mm/600mm

dimensiones de Permaban Signature AR®



dimensiones y peso de Permaban Signature AR®

Altura junta, h (mm)	Longitud (mm)	Peso de una sola articulación (kg)	Cantidad por lote	Peso por paquete incluido el embalaje
40	1074	0.88	25	22 kg

materiales

Componente	Materiales
Encofrado en plancha de acero	Nylon reforzado con vidrio