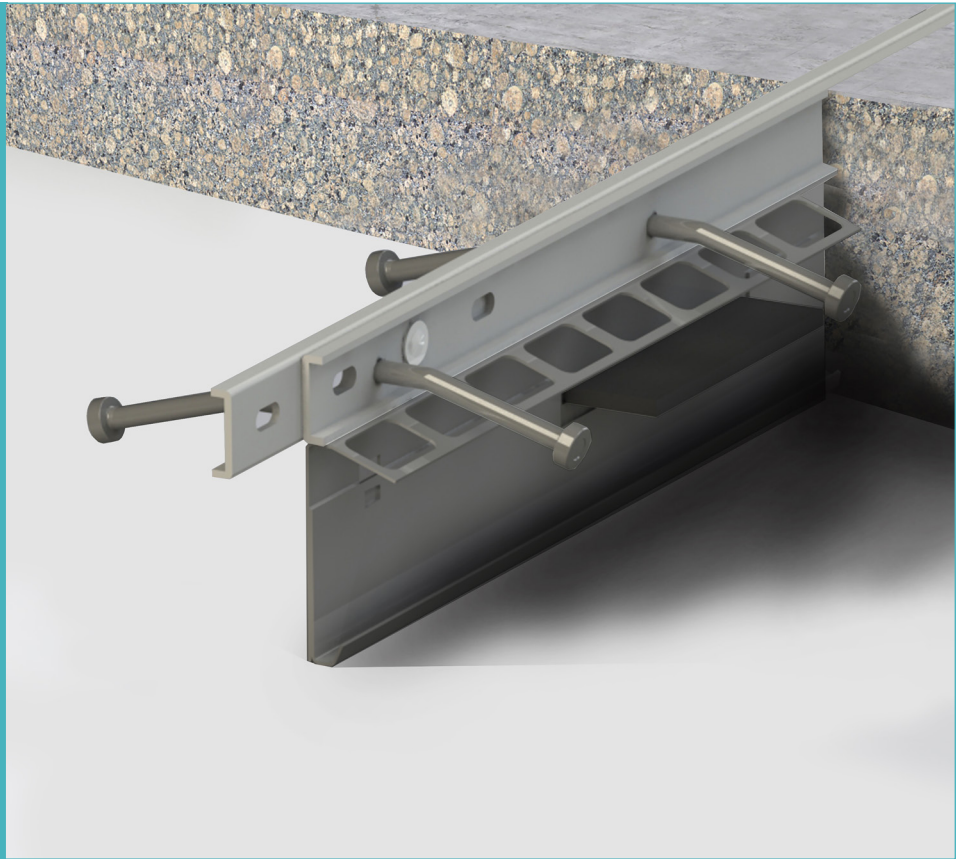


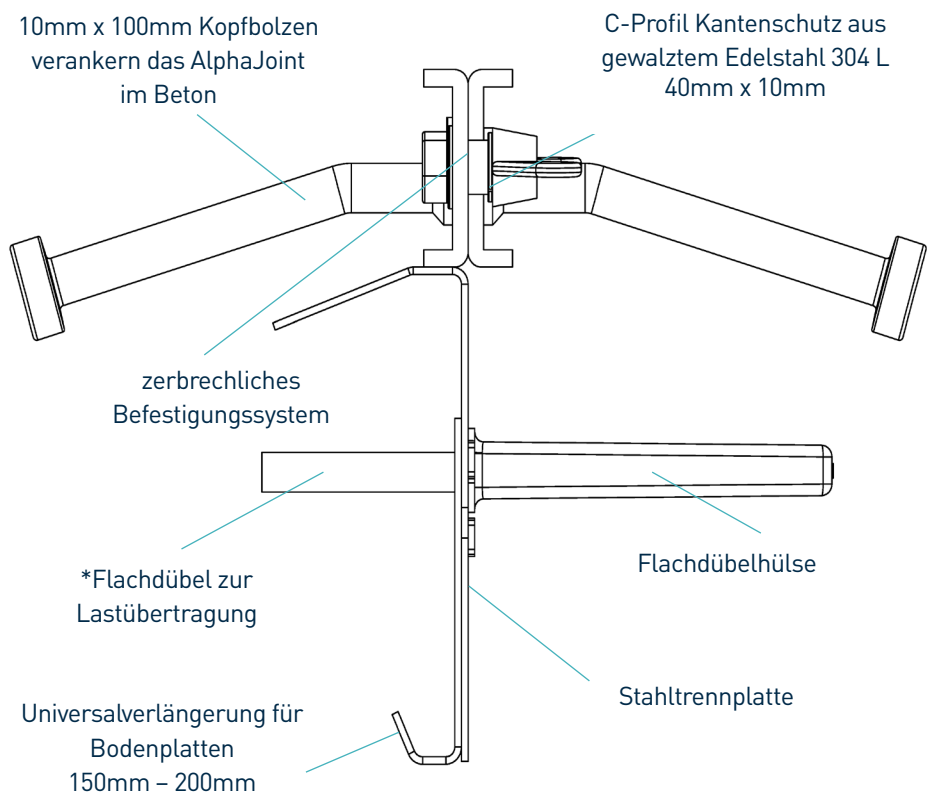
AlphaJoint® CSS

Datenblatt
Version 4.0
01/09/2024

AlphaJoint® CSS



AlphaJoint® CSS



*Die Flachdübel sind in einer Dicke von 6mm, 8mm und 10mm

AlphaJoint® CSS

Datenblatt Version 4.0
 01/09/2024

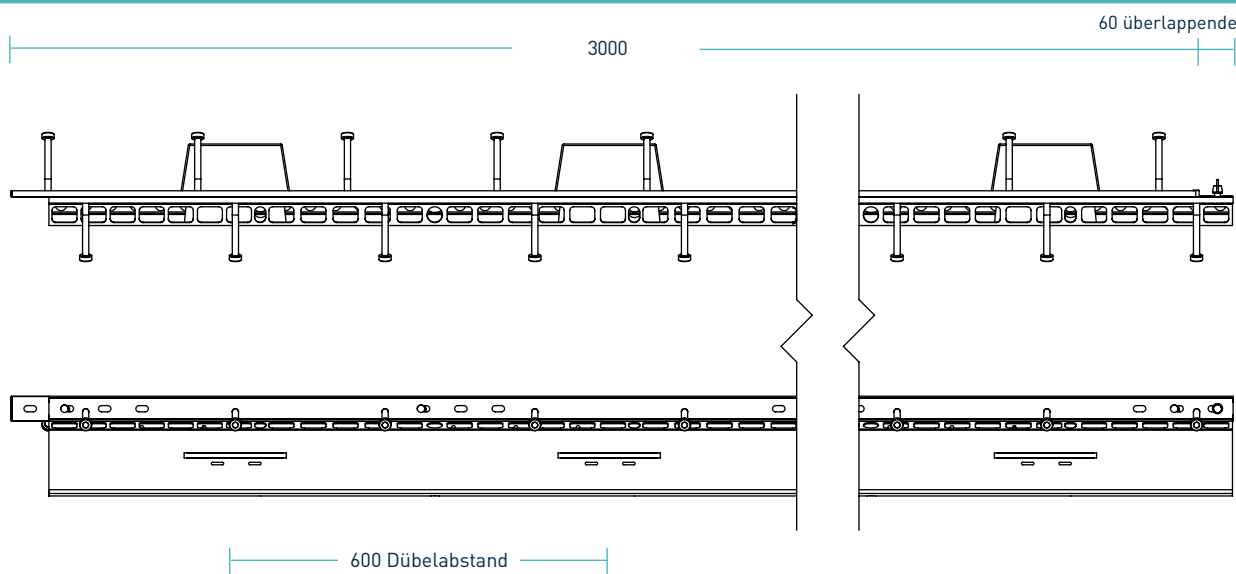
Herstellungstoleranzen

Länge ±2.0mm

Höhe ±1mm

Geradheit ±0.5mm/600mm

Maßangaben des AlphaJoint® CSS



Abmessung in mm

Abmessungen und Gewicht von AlphaJoint® CSS

Plattenstärke (mm)	Profilhöhe (mm)	Dübelgröße (mm)	Dübelabstand (mm)	Länge (mm)	Profil Einzelgewicht (kg)	Profile pro Palette	Palettengewicht (kg)
150 - 200	140 - 190	151 x 120 x 8	600	3000	22	42	1049
225	200				23	40	1045
250	225				24	40	1085

Es werden nur typische Werte für Höhe und Länge angezeigt. Die angegebenen Gewichtswerte basieren auf AlphaJoint® CSS einschließlich TD8-Dübel und sind ungefähr.

Materialien

Bauteil	Materialien
Flachstahlstreifen (CSS)	EN 10088-2 1.4301 304L
Stahltrennplatte	EN 10130:2006 DC01
Kopfbolzen	EN ISO 13918:2017 S235J2
Flachdübel	EN 10025-2:2004 S275JR
Flachdübelhülse	HDPP

Bitte beachten Sie – alle Informationen aus dem Datenblatt sind ungefähre Informationen.
 RCR Flooring Products Ltd. Behält sich das Recht vor diese Datenblätter jederzeit zu verändern.
 RCR Flooring Products Ltd. Ist registriert in England und Wales – No. 02815314.

AlphaJoint® CSS

Datenblatt Version 4.0
 01/09/2024

Theoretische, berechnete max. Last bis zum Dübelversagen oder Betonbruch

(Für typische Betonplatten, 40N/mm² Beton und 20mm Fugenspaltöffnung)

		unbewehrter Beton	
Dicke der Bodenplatte (mm)	Dübelausführung	Bruch (kN/m)	Biegekraft (kN/m)
Universalverlängerung für Bodenplatten 150 – 200	TD6	34.5	53.0
	TD8	34.5	86.2
	TD10	34.5	123.0
225	TD6	58.8	53.0
	TD8	58.8	86.2
	TD10	58.8	123.0
250	TD6	70.3	53.0
	TD8	70.3	86.2
	TD10	70.3	123.0
275	TD6	82.9	53.0
	TD8	82.9	86.2
	TD10	82.9	123.0
300	TD6	84.2	53.0
	TD8	84.2	86.2
	TD10	84.2	123.0
325	TD6	79.5	53.0
	TD8	79.5	86.2
	TD10	79.5	123.0

AlphaJoint® CSS

Max. Lastübertragung (kN/m)

Diese Tabelle zeigt die max. Belastung bis zum Bruch (Beton) und zur Verbiegung (Flachdübel) bei einer Fugenöffnung von 20mm - größere Fugenspaltöffnungen können aufgenommen werden. Die Tragfähigkeit wurde gemäß TR34 4th Edition berechnet. Die Flachdübel wurden in der Mitte der Bodenplatte positioniert. Für genauere Angaben wenden Sie sich bitte an RCR Flooring Products Ltd.

* Alle Konstruktionsberechnungen sollten von einem qualifizierten Statiker überprüft werden.

kompatible Dübelsysteme

