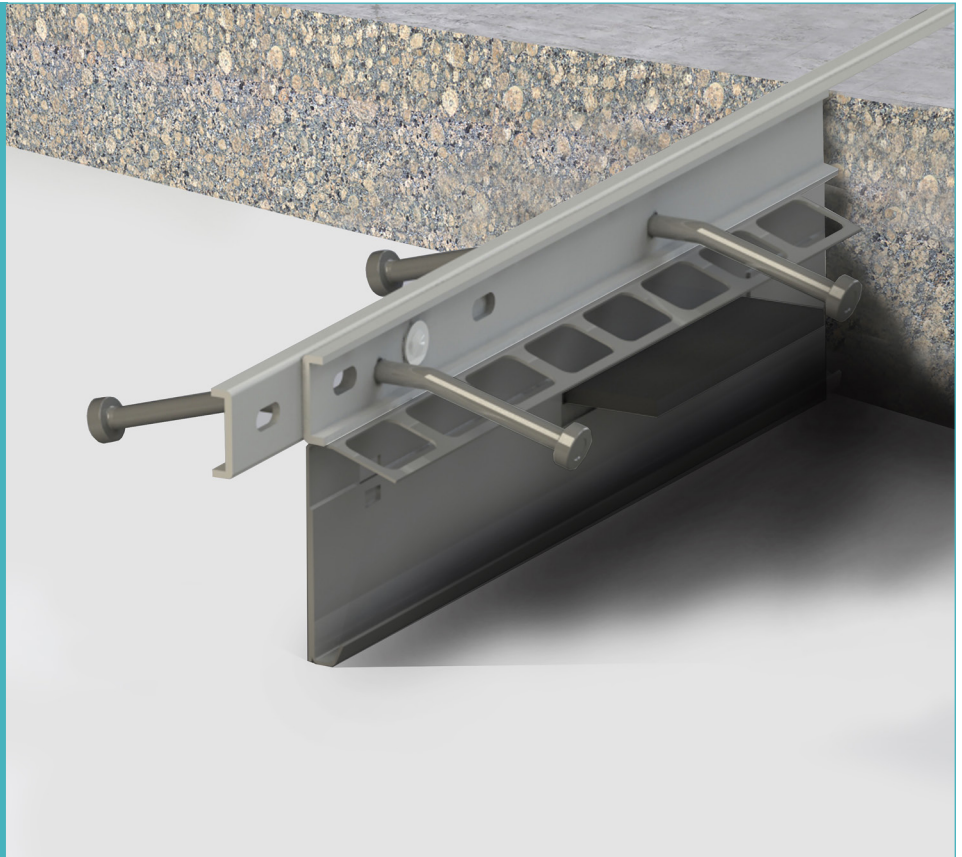


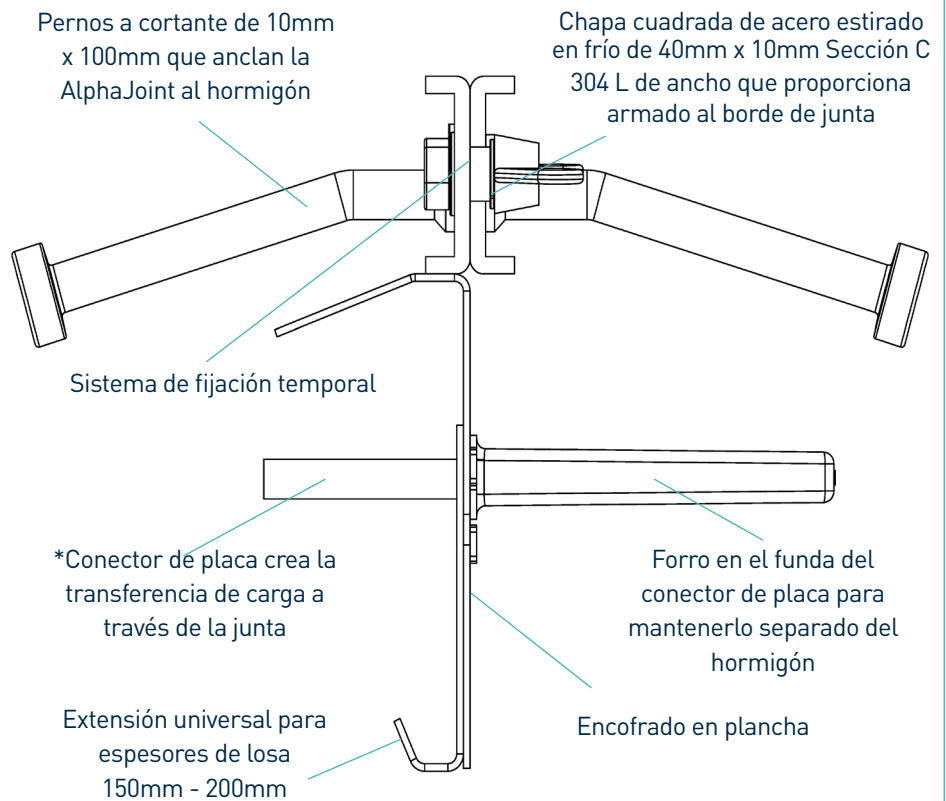
# AlphaJoint<sup>®</sup> CSS

Ficha de especificaciones  
Versión 4.0  
01/09/2024

AlphaJoint<sup>®</sup> CSS



AlphaJoint<sup>®</sup> CSS



\*Conectores disponibles en grosores de 6mm, 8mm y 10mm

# AlphaJoint® CSS

Ficha de especificaciones Versión 4.0  
01/09/2024

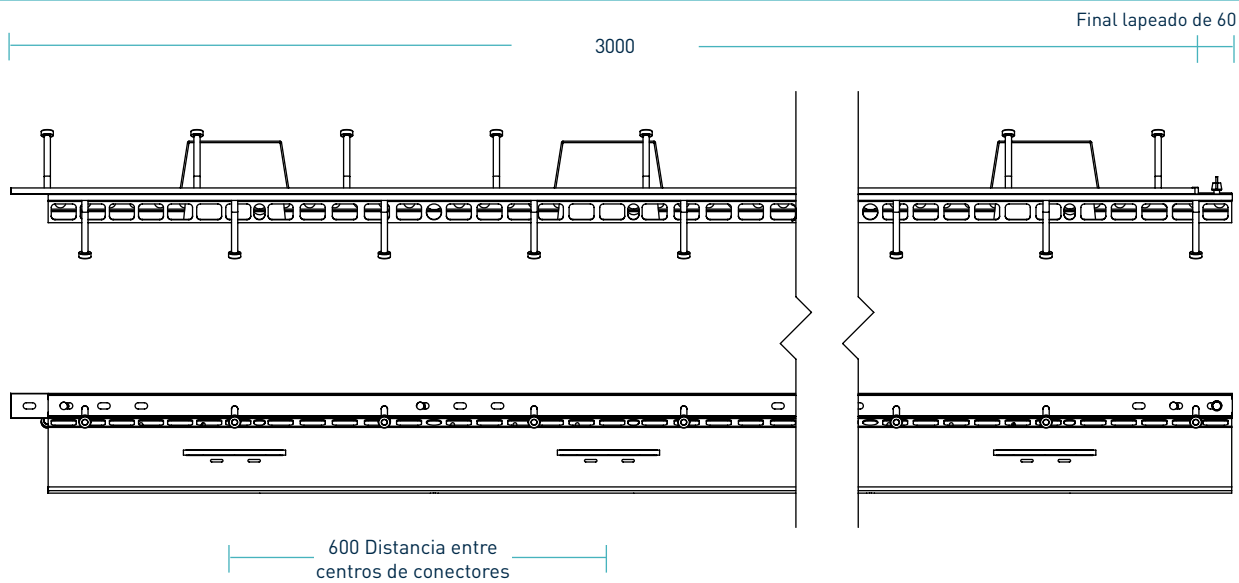
## tolerancias de fabricación

**Longitud** ±2.0mm

**Altura** ±1mm

**Rectitud** ±0.5mm/600mm

## dimensiones de AlphaJoint® CSS



## dimensiones y peso de AlphaJoint® CSS

Profundidad nominal losa (mm)	Altura junta, h (mm)	Tamaño de conector (mm)	Distancia entre conectores (mm)	Longitud (mm)	Peso de cada junta (kg)	Cantidad por lote	Peso del lote (kg)
150 - 200	140 - 190	151 x 120 x 8	600	3000	22	42	1049
225	200				23	40	1045
250	225				24	40	1085

Se muestran solo valores de altura y longitude típicos. Las cifras de peso se basan en la AlphaJoint® CSS incluyendo pasadores TD8 y son aproximadas.

## materiales

Componente	Material
Armado de arista de junta (CSS)	EN 10088-2 1.4301 304L
Encofrado en plancha de acero	EN 10130:2006 DC01
Perno a cortante	EN ISO 13918:2017 S235J2
Pasador de placa	EN 10025-2:2004 S275JR
Forro del pasador de placa	HDPP

# AlphaJoint® CSS

Ficha de especificaciones Versión 4.0  
 01/09/2024

## cargas máximas teóricas calculadas en el fallo del pasador o el hormigón

(Para las losas típicas, concreto de 40N / mm<sup>2</sup> y abertura de junta de 20mm)

Espesor de la (mm)	Connector	Losas no reforzadas	
		Rotura del hormigón (kN/m)	Flexión del conector (kN/m)
Extensión universal para espesores de losa 150 - 200	TD6	34.5	53.0
	TD8	34.5	86.2
	TD10	34.5	123.0
225	TD6	58.8	53.0
	TD8	58.8	86.2
	TD10	58.8	123.0
250	TD6	70.3	53.0
	TD8	70.3	86.2
	TD10	70.3	123.0
275	TD6	82.9	53.0
	TD8	82.9	86.2
	TD10	82.9	123.0
300	TD6	84.2	53.0
	TD8	84.2	86.2
	TD10	84.2	123.0
325	TD6	79.5	53.0
	TD8	79.5	86.2
	TD10	79.5	123.0

# AlphaJoint® CSS

Ficha de especificaciones Versión 4.0  
01/09/2024

## Carga máxima (kN/m)

Esta tabla muestra la carga máxima de rotura (fallo del hormigón) y de flexión (fallo del pasador) para una junta con abertura de 20mm; es posible la adaptación a mayores coberturas. La carga máxima se ha calculado de conformidad con la norma TR34, 4.ª edición. La posición del pasador se ha tomado a la mitad de la profundidad de la losa. Para un análisis más detallado, rogamos se ponga en contacto con RCR Flooring Products Ltd.

\*Todos los cálculos de diseño deberán ser verificados por un ingeniero estructural cualificado.

sistemas de pasador compatibles

