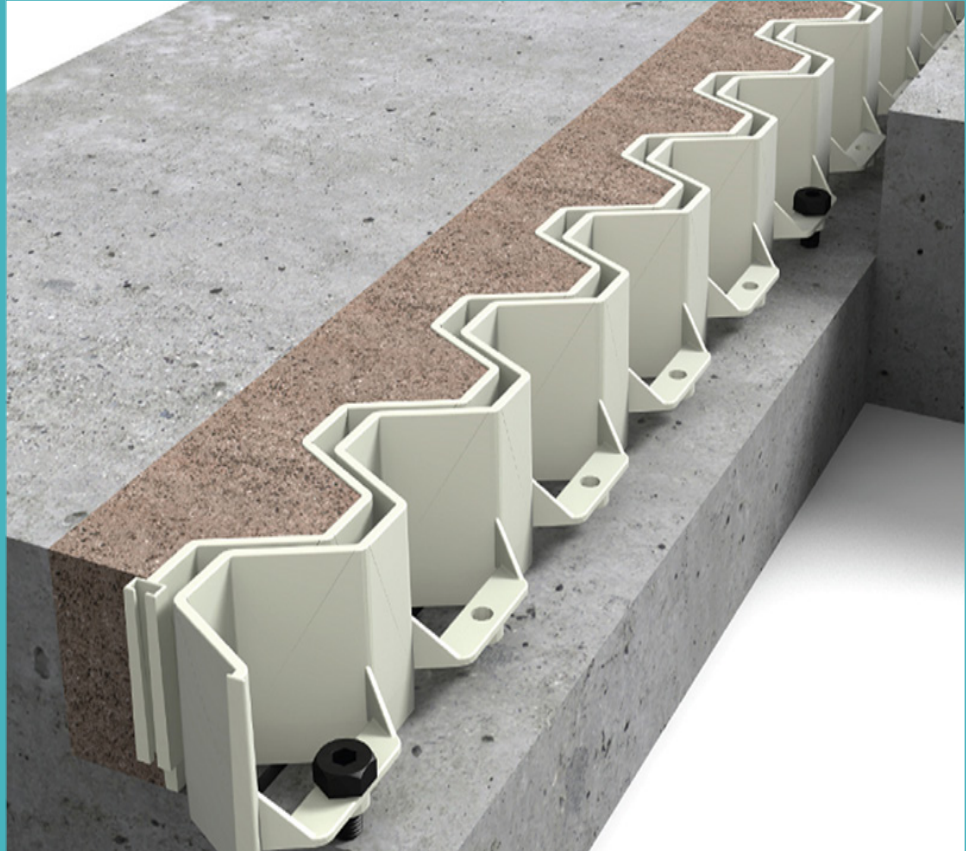


®

# Permaban Signature AR

Fiche technique  
Édition 1.4  
01/09/2024

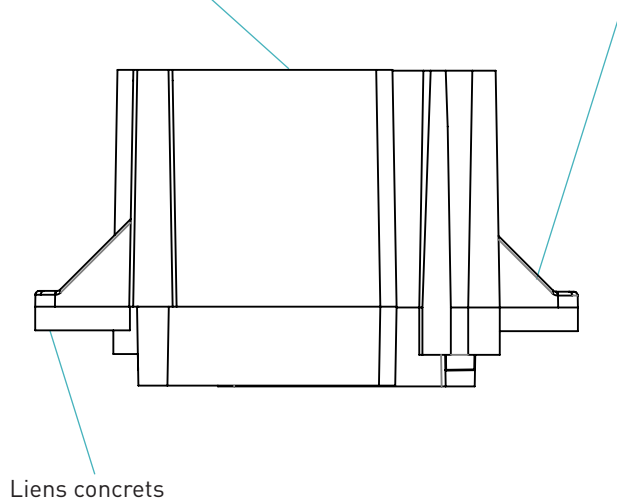
Permaban Signature AR®



Permaban Signature AR®

Coffrage en nylon renforcé de fibre de verre

Liens concrets



Liens concrets

# Permaban Signature AR®

Fiche technique Édition 1.4  
01/09/2024

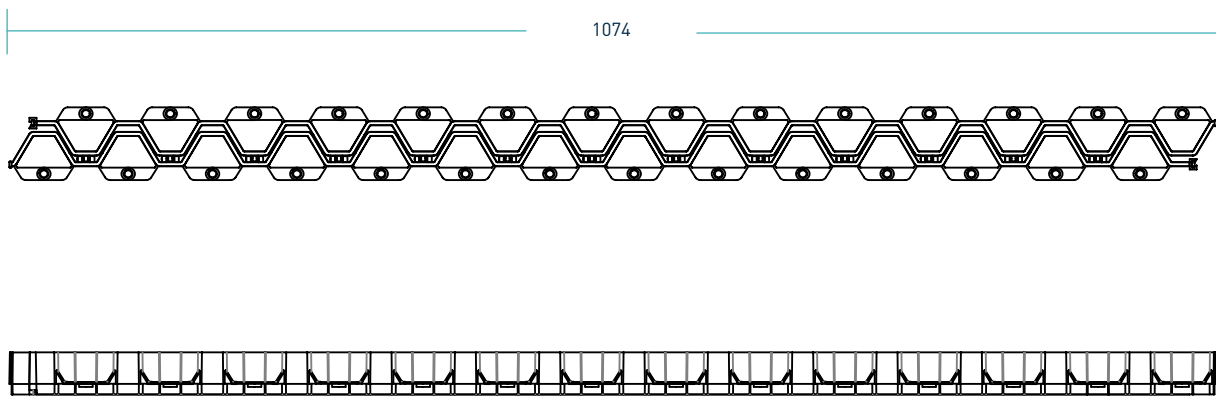
## tolérances de fabrication

Longueur ±2.0mm

Hauteur ±1mm

Rectitude ±0.5mm/600mm

## dimensions du joint Permaban Signature AR®



dimensions en mm

## dimensions et poids du joint Permaban Signature AR®

Hauteur du joint, h (mm)	Longueur (mm)	Joint simple Poids (kg)	Nombre d'unités par paquet	Poids par paquet, emballage compris (kg)
40	1074	0.88	25	22

## matériaux

Composant	Matériaux
Tôle d'acier du coffrage	Nylon renforcé de verre