

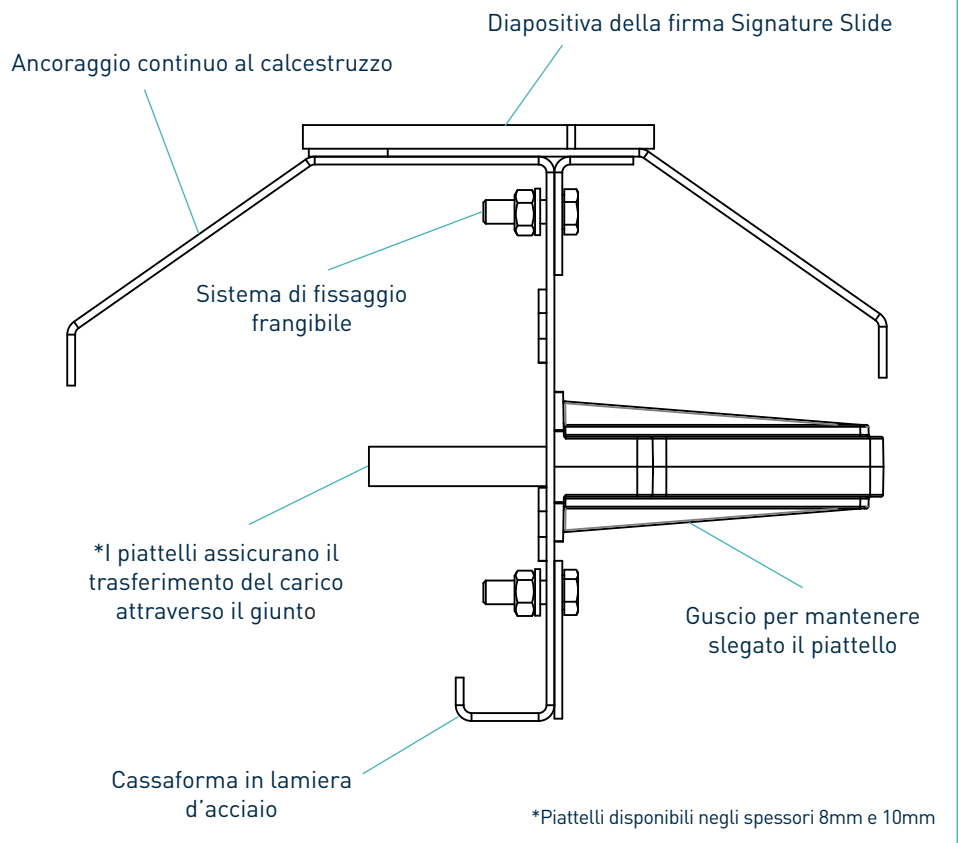
Permaban Signatureslide

Aggiornamento 2.0 del
01/09/2024

Permaban Signatureslide



Permaban Signatureslide



Permaban SignatureSlide

Aggiornamento 2.0 del
01/09/2024

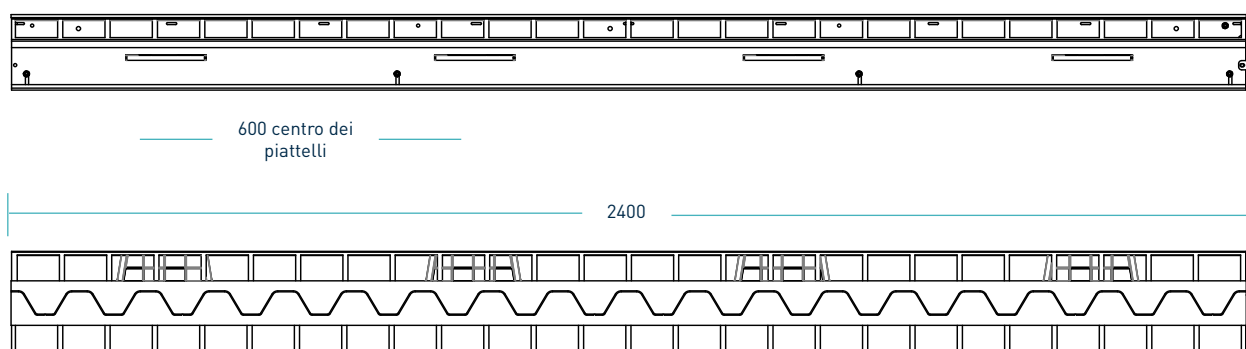
Tolleranze di costruzione

Lunghezza ±2.0mm

Altezza ±1mm

Planarità ±0.5mm/600mm

Dimensioni di Permaban SignatureSlide



Dimensioni in mm

Dimensioni e peso di Permaban SignatureSlide

Spessore nominale della piastra (mm)	Altezza del giunto (mm)	Dimensioni del piattello (mm)	Centro dei piattelli (mm)	Lunghezza (mm)	Peso del singolo giunto (kg)	Quantità per pallet	Peso del pallet (kg)
150	125	151 x 120 x 8	600	2400	30.6	28	982
175	150				31.5	48	1637
200	175				32.5	48	1685
225	200				33.4	32	1194
250	225				34.3	24	949

Sono indicate solamente le altezze e lunghezze standard. I pesi si riferiscono ad Permaban SignatureSlide con piattelli TD8 e sono valori approssimativi.

Materiali

Componenti	Materiali
Protezione degli spigoli	EN 10277-1:2018 S235JRC
Cassaforma in lamiera d'acciaio	EN 10130:2006 DC01
Piattello	BS EN 10025-2:2004 S275JR
Guscio per piattello	HDPP

Permaban SignatureSlide

Aggiornamento 2.0 del
01/09/2024

Dati teorici calcolati sulla rottura del piattello o del calcestruzzo

(Per piastre standard, calcestruzzo di 40N/mm² e apertura del giunto di 20mm)

Spessore della piastra (mm)	Tipo di piattello	Calcestruzzo non rinforzato	
		Cedimento (kN/m)	Flessione (kN/m)
150	TD8	30.2	86.2
	TD10	30.2	123.0
175	TD8	38.7	86.2
	TD10	38.7	123.0
200	TD8	48.3	86.2
	TD10	48.3	123.0
225	TD8	58.8	86.2
	TD10	58.8	123.0
250	TD8	70.3	86.2
	TD10	70.3	123.0
275	TD8	82.9	86.2
	TD10	82.9	123.0
300	TD8	84.2	86.2
	TD10	84.2	123.0

Carico Massimo (kN/m)

La presente tabella indica il carico applicato per il cedimento del calcestruzzo o la curvatura del piattello con una apertura del giunto di 20mm – aperture maggiori sono comunque possibili. Il carico massimo può essere calcolato in accordo con TR34 quarta edizione. I barrotti sono stati posizionati a metà spessore della piastra. Per ulteriori dettagli, siete pregati di contattare RCR Flooring Products Ltd.

*Tutti i calcoli di progettazione dovrebbero essere verificati da un ingegnere strutturista qualificato.

Sistema di piattelli compatibili

