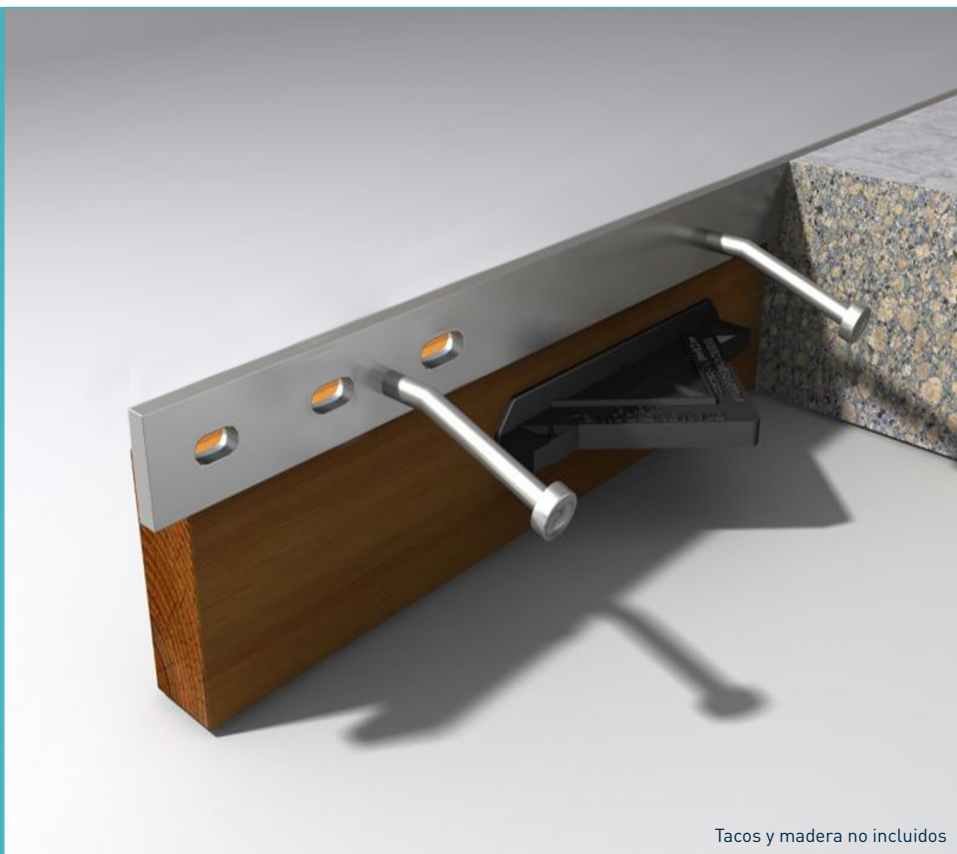


StripJoint Single

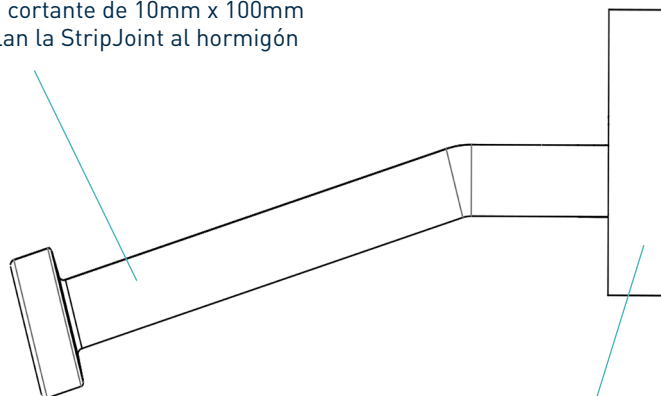
Ficha de especificaciones,
versión 1.3
01/09/2024

StripJoint Single



StripJoint Single

Pernos a cortante de 10mm x 100mm
que anclan la StripJoint al hormigón



10mm de ancho que proporciona
armado a la arista de la junta

*También disponible en acero galvanizado y acero inoxidable

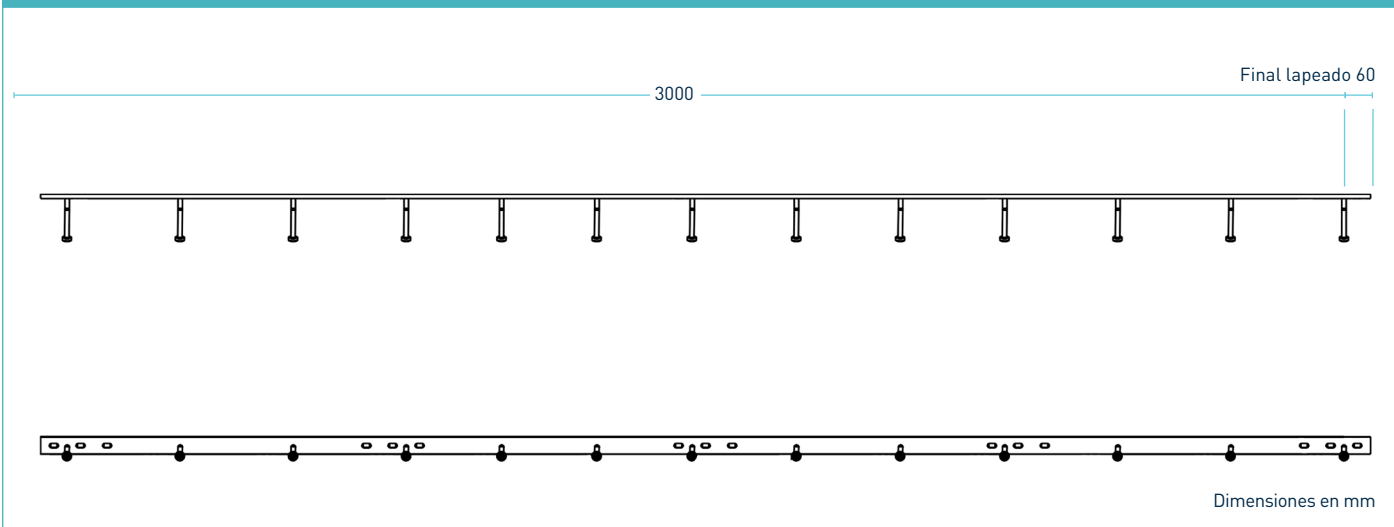
StripJoint Single

Ficha de especificaciones, versión 1.3
01/09/2024

tolerancias de fabricación

Longitud	±2.0mm	Altura	±1mm	Rectitud	±0.5mm/600mm
-----------------	--------	---------------	------	-----------------	--------------

dimensiones de StripJoint Single



Dimensiones y peso de StripJoint Single

Altura de la junta, h (mm)	Longitud (mm)	Peso de la articulación única (kg)	Número por paquete	Peso del paquete (kg)
40	3000	10.25	138	1539.5

Los valores típicos de altura y peso se muestran solo Los valores de peso que se muestran se basan en StripJoint Single de acero suave y son aproximados.

materiales

Componente	Material
Armadura de arris conjunta	EN 10277-1:2018 S235JRC
Espárrago	EN ISO 13918:2017 S235J2