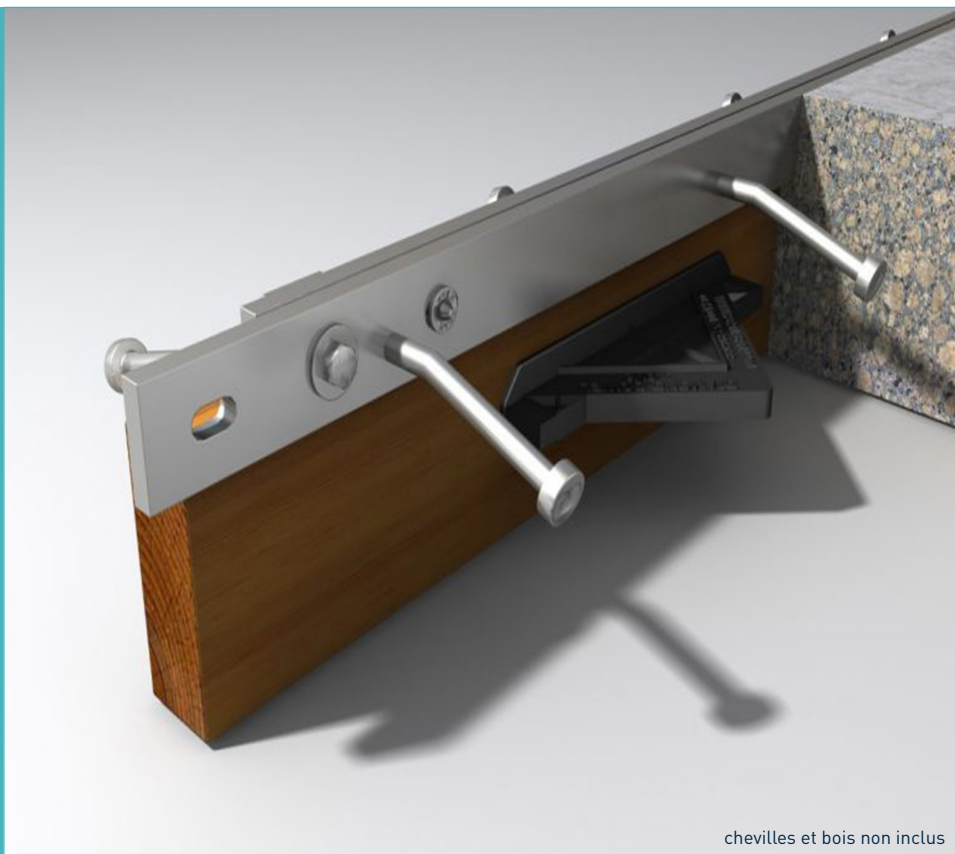


StripJoint Double

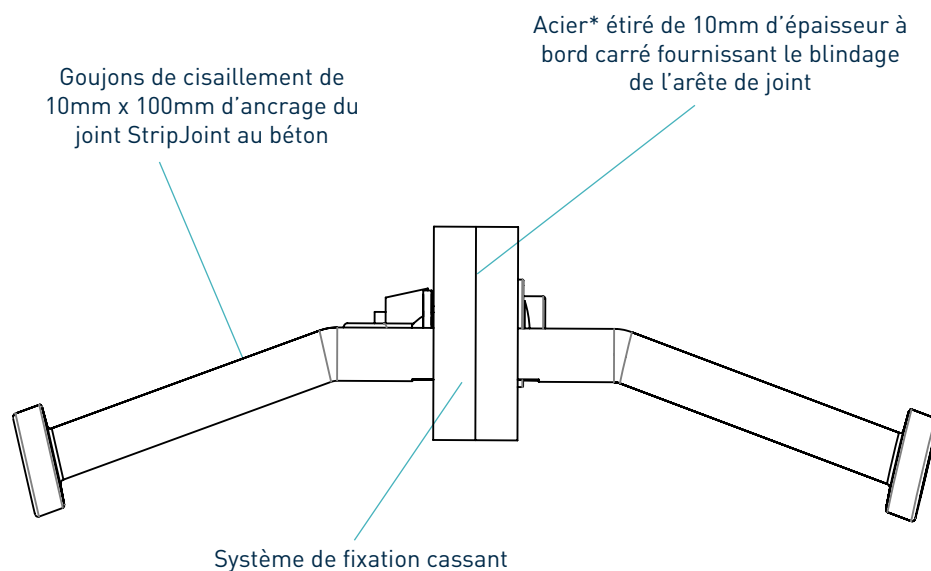
Fiche technique
Édition 1.4
01/09/2024

StripJoint Double



chevilles et bois non inclus

StripJoint Double



*Aussi disponible en acier galvanisé et inoxydable

StripJoint Double

Fiche technique Édition 1.4
01/09/2024

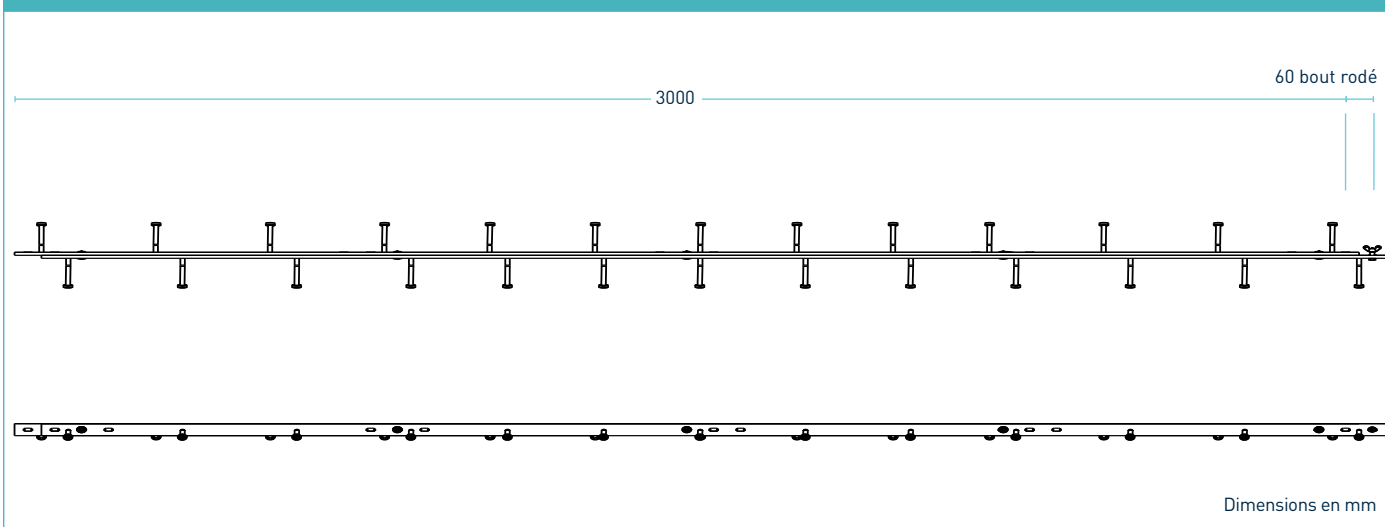
tolérances de fabrication

Longueur ±2.0mm

Hauteur ±1mm

Rectitude ±0.5mm/600mm

Dimensions du joint StripJoint Double



Dimensions et poids de StripJoint Double

Hauteur du joint, h (mm)	Longueur (mm)	Joint simple Poids (kg)	Nombre par paquet	Poids du paquet (kg)
40	3000	20.5	69	1539.5

Les valeurs typiques de hauteur et de pesée sont indiquées uniquement. Les valeurs de poids indiquées sont basées sur de l'acier doux StripJoint Double et sont approximatives.

matériaux

Composant	Material
Articulation des armures	EN 10277-1:2018 S235JRC
Goujon de cisaillement	EN ISO 13918:2017 S235J2