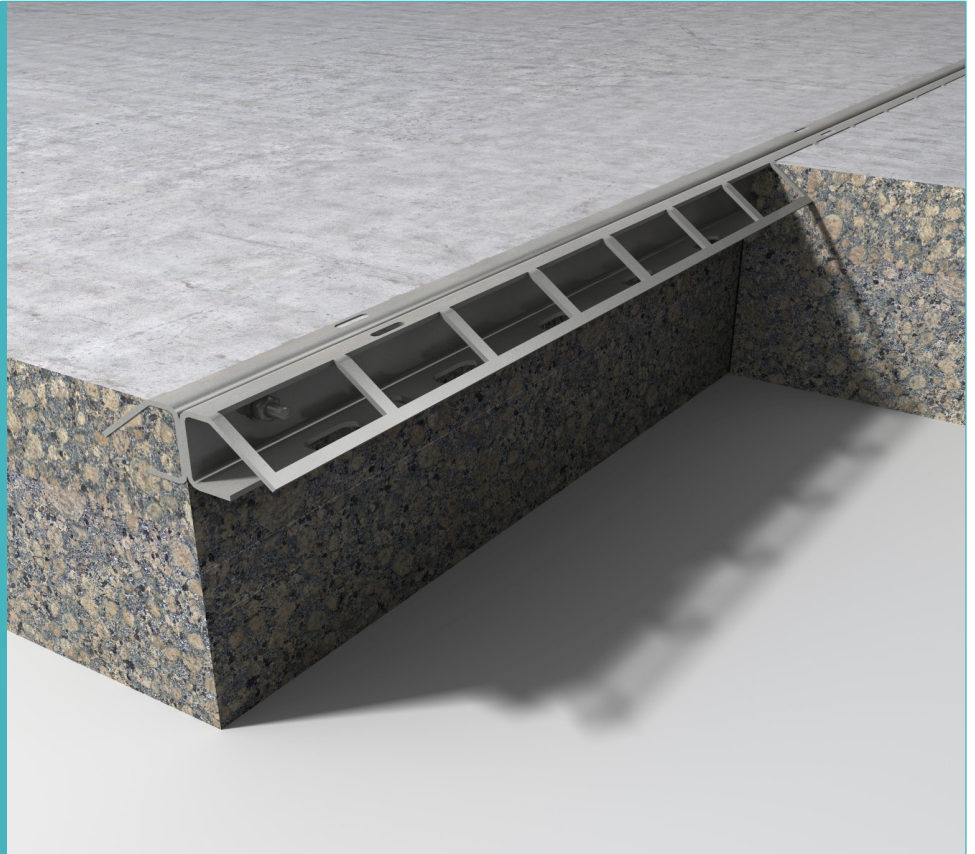


BetaEdge

Fiche technique
Édition 3.8
12/11/2019

BetaEdge



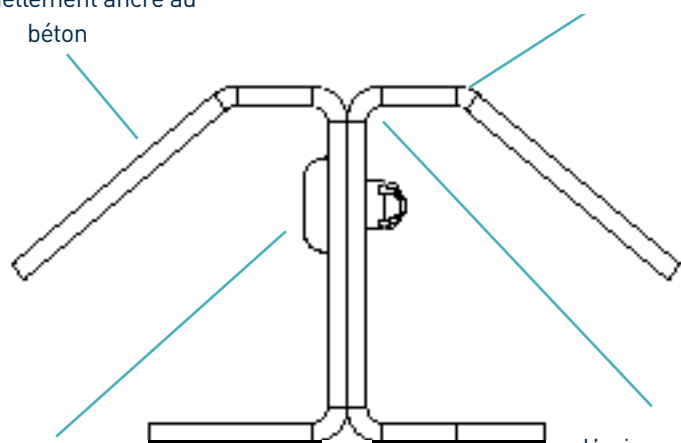
BetaEdge

Continuellement ancré au
béton

Tranchant pour la truelle

Système de fixation
fragile

L'acier galvanisé de
calibre 2,5 mm fournit
un blindage d'arris de
joint



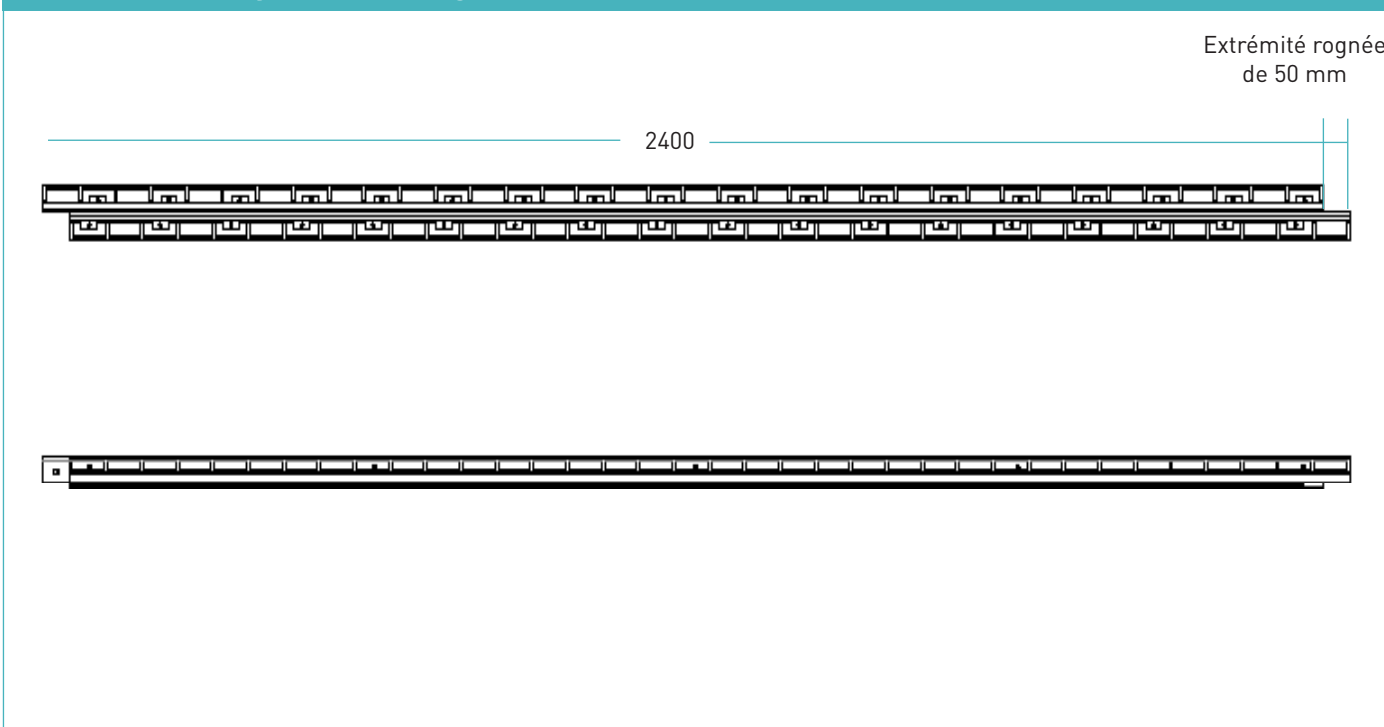
BetaEdge

Fiche technique Édition 3.8
12/11/2019

tolérances de fabrication

Longueur	±2.0mm	Hauteur	±1mm	Rectitude	±0.5mm/600mm
-----------------	--------	----------------	------	------------------	--------------

dimensions du joint BetaEdge



dimensions et poids du joint BetaEdge

Altura junta, h (mm)	Longitud (mm)	Peso de cada junta (kg)	Cantidad por lote	Peso del lote (kg)
45	2400	5.76	240	1502.4

Se muestran solo valores de altura y longitude típicos. Los valores de peso que se muestran son aproximados.

materials

Component	Material
Blindage d'arête de joint	EN 10346: 2015 Dx51D+Z