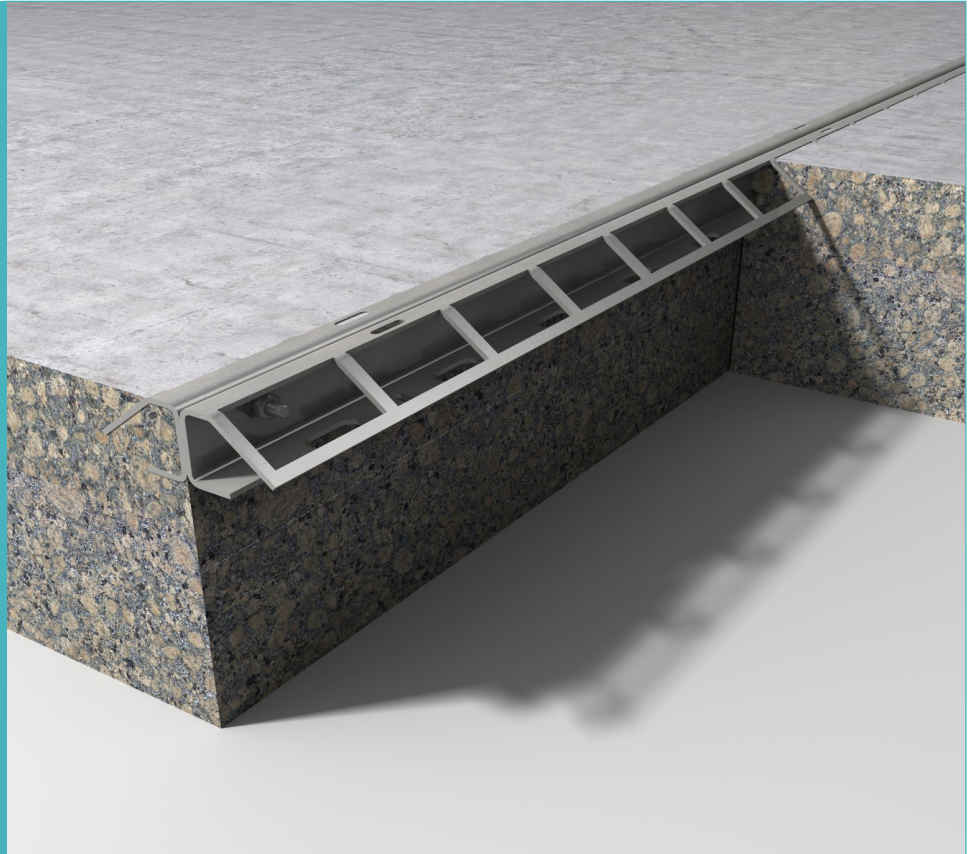


# BetaEdge

Datenblatt  
Version 3.8  
12/11/2019

BetaEdge



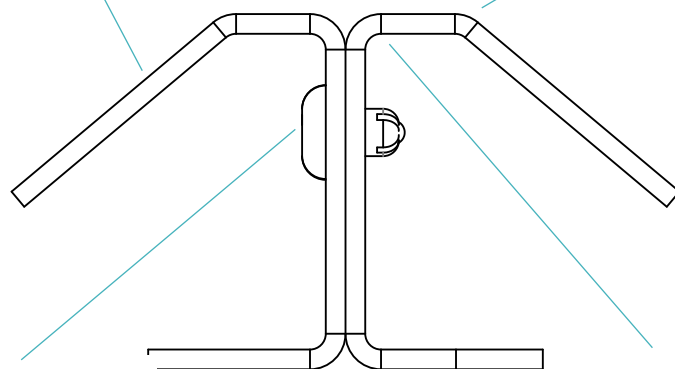
BetaEdge

Durchgängige Verankerung im  
Beton

Scharfe Kante zum  
Anarbeiten

zerbrechliches  
Befestigungssystem

Kantenschutz aus  
2,5mm starken und  
gekanteten Stahlblech



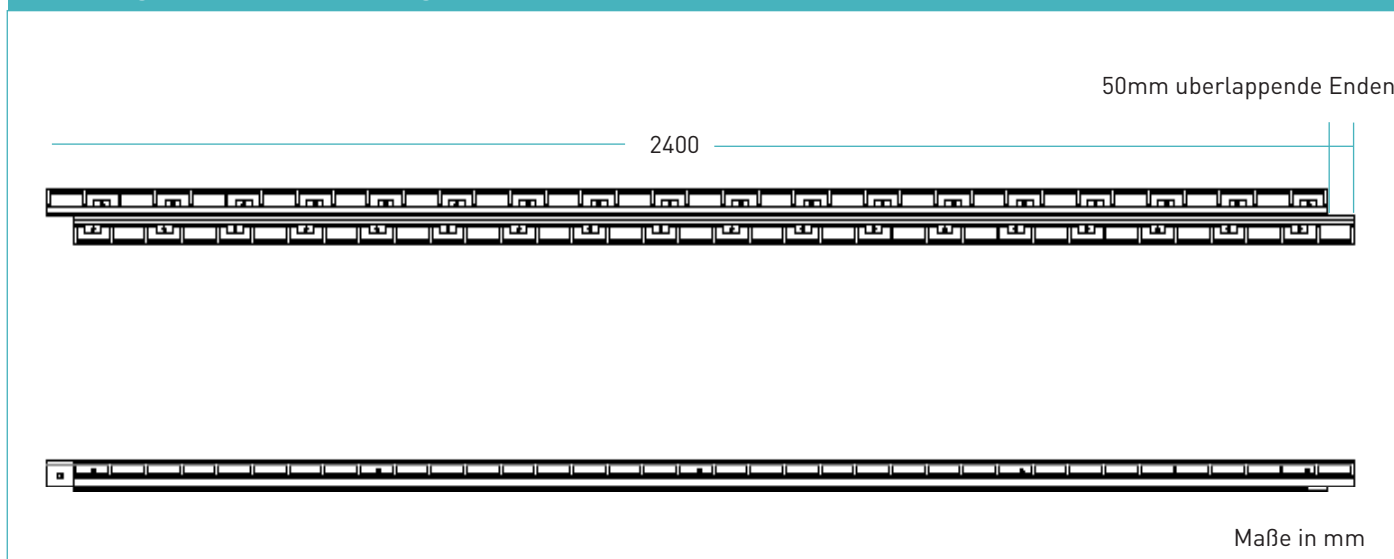
# BetaEdge

Datenblatt Version 3.8  
 12/11/2019

## Herstellungstoleranzen

<b>Länge</b>	±2.0mm	<b>Höhe</b>	±1mm	<b>Geradheit</b>	±0.5mm/600mm
--------------	--------	-------------	------	------------------	--------------

## Maßangaben von BetaEdge



## Abmessungen und Gewicht von BetaEdge

Plattenstärke (mm)	Profilhöhe (mm)	Dübelgröße (mm)	Profile pro Palette	Palettengewicht (kg)
45	2400	5.76	240	1502.4

Es werden nur typische Werte für Höhe und Länge angezeigt. Die angegebenen Gewichtswerte sind ungefähr.

## Material

Bauteil	Material
Kantenschutz	EN 10346: 2015 Dx514+Z