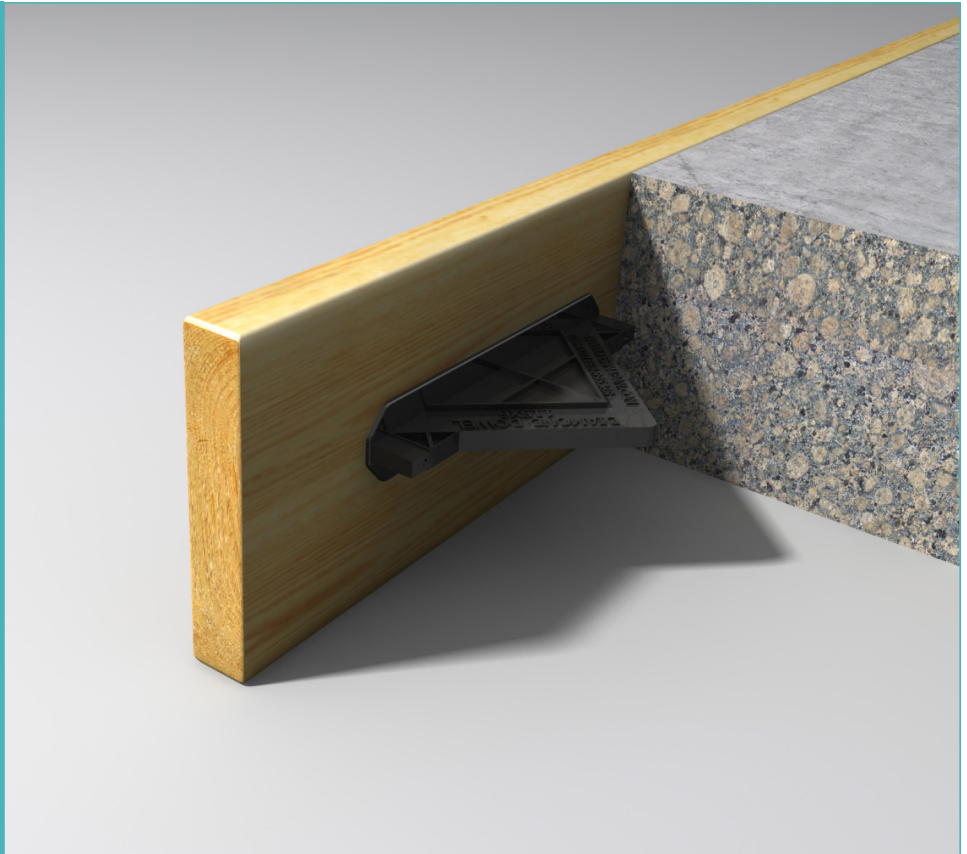


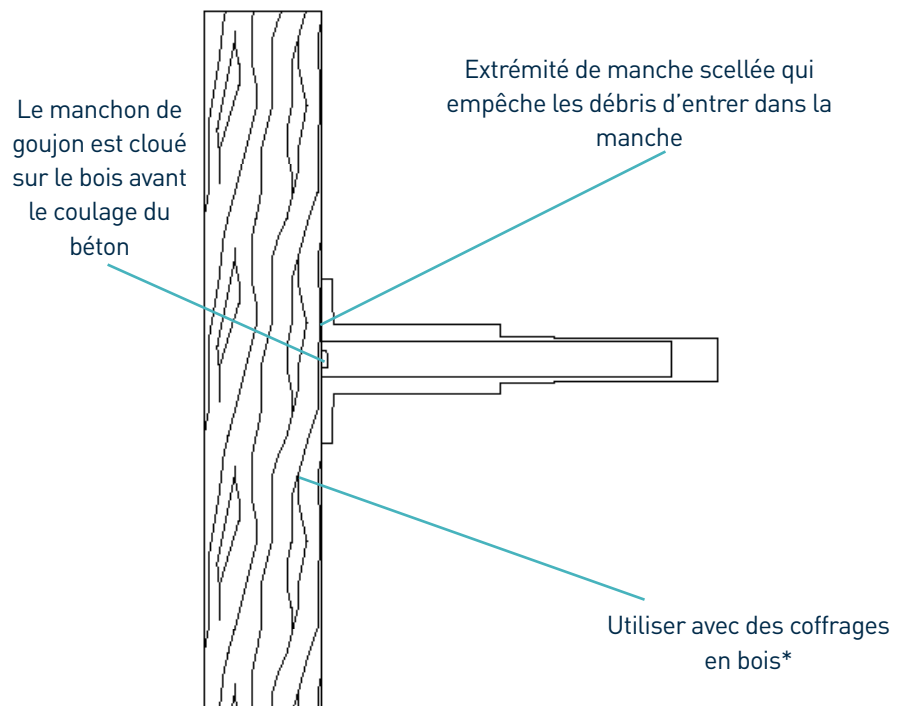
# Dowel Systems

Fiche technique  
Édition 2.9  
12/11/2019

## Dowel Systems



## Dowel Systems



Système de cheville à plaque illustré.

\*Non fourni

# Dowel Systems

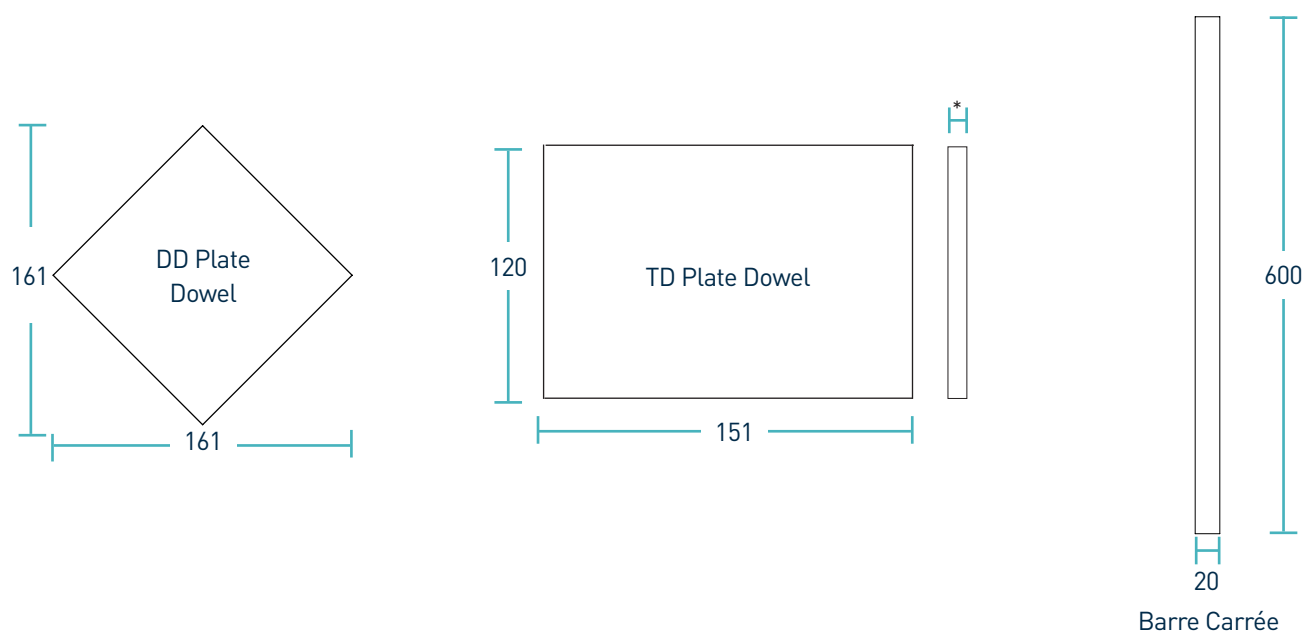
Fiche technique Édition 2.9  
 12/11/2019

## tolérances de fabrication

**Longueur** ±2.0mm

**épaisseur** ±0.4mm

## dimensions de Dowel Systems



## poids des informations d'emballage

Type de goujon	Poids de cheville simple (kg)	Poids de cheville simple (kg)
Goujon de plaque DD6	0.6	0.1
Goujon de plaque DD10	1.0	0.2
Goujon de plaque TD10	1.2	0.2
Cheville bar carré	1.9	0.2

Les valeurs de poids sont indiquées comme approximatives

## matériaux

Composant	Material
Plaque à goujon	BS EN 10025-2:2004 S275JRG2 min 410 N/mm <sup>2</sup>
Manchon de plaque à goujon	ABS
Cheville bar carré	BS EN 10025-2:2004 S275JR
Douille carrée	PP

# Dowel Systems

Fiche technique Édition 2.9  
12/11/2019

## charges finales théoriques calculées encas de rupture d'une cheville ou de béton

(Pour les dalles typiques, béton 40N / mm<sup>2</sup> et ouverture de joint de 10 mm)

Dalle non renforcée

Profondeur de la dalle (mm)	Type de cheville	Rupture (KN/m)	Flexion (KM/m)
150	DD6 @ 450mm	38.9	103.8
	DD10 @ 450mm	38.9	212.7
	TD10 @ 600mm	31.2	168.9
	Barre carrée @ 300mm	31.5	342.1
200	DD6	62.8	103.8
	DD10	62.8	212.7
	TD10	49.9	168.9
	Barre carrée	42	342.1
250	DD6	61.7	103.8
	DD10	61.7	212.7
	TD10	72.6	168.9
	Barre carrée	52.5	342.1
300	DD6	71.1	103.8
	DD10	71.1	212.7
	TD10	86.9	168.9
	Barre carrée	63	342.1

DD sont espacés de 450 mm, TD espacés de 600 mm et barres carrées espacées de 300 mm

\* Tous les calculs de conception doivent être vérifiés par un ingénieur en structure qualifié.

Ce tableau indique la charge à la rupture (rupture du béton) et à la flexion (rupture du goujon) pour une ouverture de joint de 20 mm - des ouvertures de joint plus importantes peuvent être prises en compte. La charge ultime a été calculée conformément à la 4ème édition de la spécification TR34. Pour une analyse plus détaillée, veuillez contacter RCR Flooring Products.

\*Tout calcul de dimensionnement doit être vérifié par un ingénieur structure qualifié.