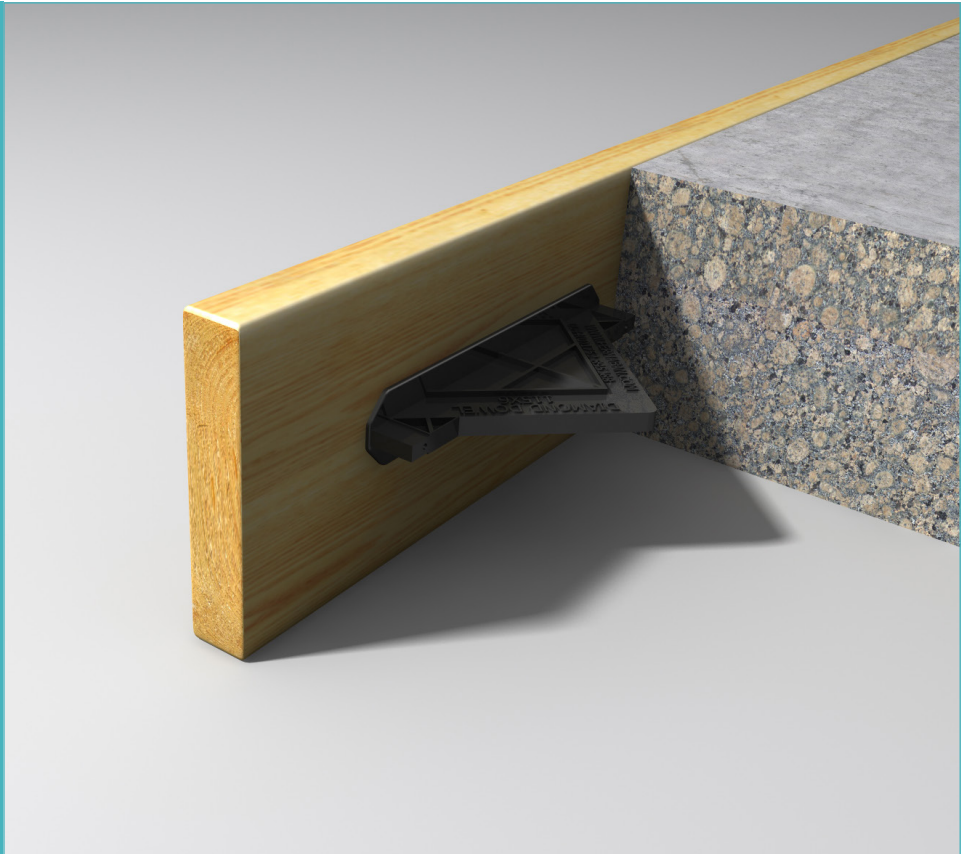


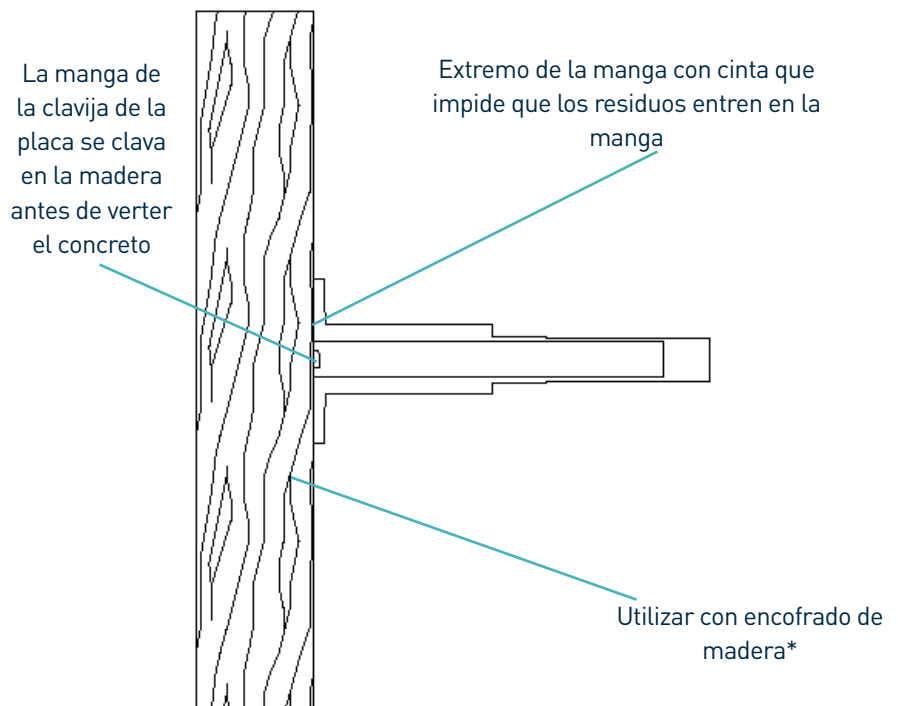
# Dowel Systems

Ficha de especificaciones  
Versión 2.9  
12/11/2019

## Dowel Systems



## Dowel Systems



Se muestra el sistema de clavija de placa.

\* No incluido

# Dowel Systems

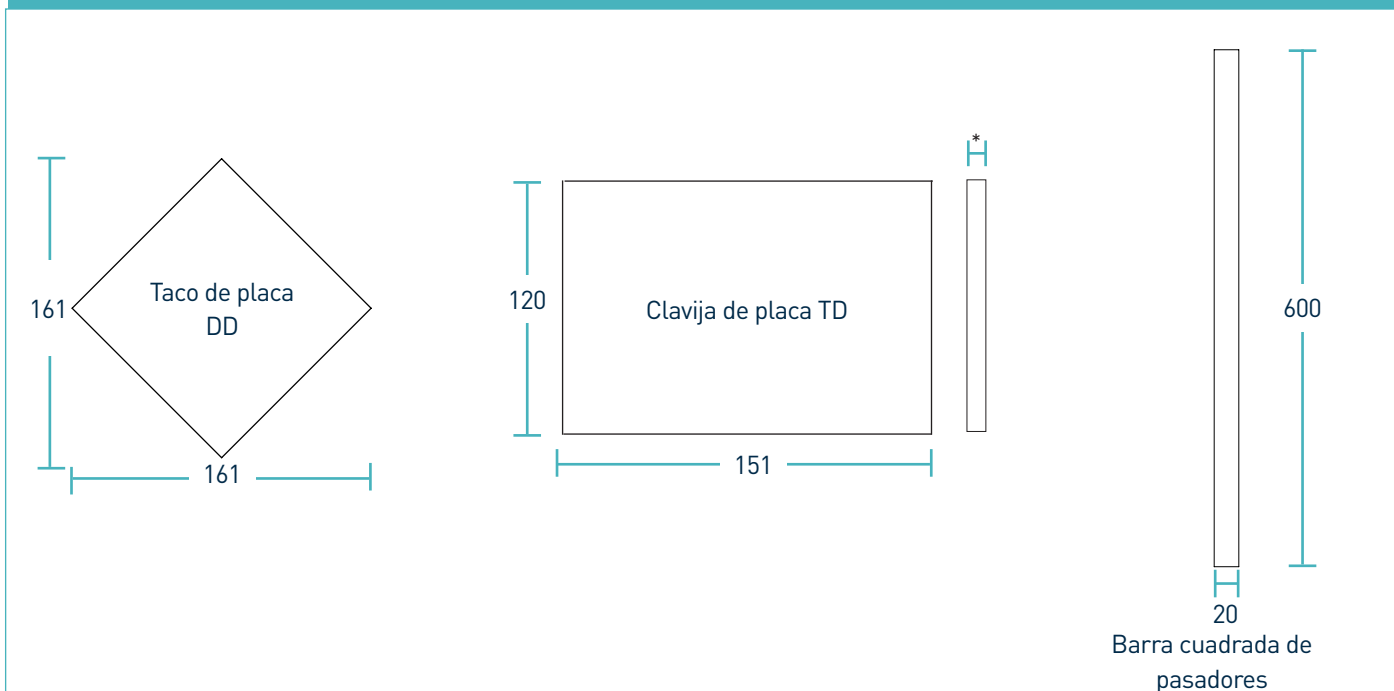
Ficha de especificaciones Versión 2.9  
 12/11/2019

## tolerancias de fabricación

**Longitud** ±2.0mm

**Espesor** ±0.4mm

## dimensiones de Dowel Systems



## peso de la información de embalaje

Tipo de clavija	Peso de una sola clavija (kg)	Peso de una sola manga (kg)
Pasador de placa DD6	0.6	0.1
Pasador de placa DD10	1.0	0.2
Clavija de placa TD10	1.2	0.2
Barra cuadrada	1.9	0.2

Los valores de peso se muestran como aproximados

## materiales

Componente	Material
Pasador de placa	BS EN 10025-2:2004 S275JRG2 min 410 N/mm <sup>2</sup>
Forro del pasador de placa	ABS
Barra cuadrada	BS EN 10025-2:2004 S275JR
Manga cuadrada	PP

# Dowel Systems

Ficha de especificaciones Versión 2.9  
 12/11/2019

## cargas teóricas calculadas de última generación en caso de falla de clavija u hormigón

(Para losas típicas, concreto de 40N / mm<sup>2</sup>  
 y abertura de junta de 10 mm)

**Losa no reforzada**

Profundidad de la losa (mm)	Tipo de clavija	Rotura del hormigón KN/m	Flexión del conector KN/m
150	DD6 @ 450mm	38.9	103.8
	DD10 @ 450mm	38.9	212.7
	TD10 @ 600mm	31.2	168.9
	Barra cuadrada @ 300mm	31.5	342.1
200	DD6	62.8	103.8
	DD10	62.8	212.7
	TD10	49.9	168.9
	Barra cuadrada	42	342.1
250	DD6	61.7	103.8
	DD10	61.7	212.7
	TD10	72.6	168.9
	Barra cuadrada	52.5	342.1
300	DD6	71.1	103.8
	DD10	71.1	212.7
	TD10	86.9	168.9
	Barra cuadrada	63	342.1

Los DD están espaciados a 450 mm, TD espaciados a 600 mm y las barras cuadradas espaciadas a 300 mm

Esta tabla muestra la carga máxima de rotura (fallo del hormigón) y de flexión (fallo del pasador) para una junta con abertura de 20 mm; es posible la adaptación a mayores coberturas. La carga máxima se ha calculado de conformidad con la norma TR34, 4.ª edición. La posición del pasador se ha tomado a la mitad de la profundidad de la losa. Para un análisis más detallado, rogamos se ponga en contacto con RCR Flooring Products Ltd.

\*Todos los cálculos de diseño deberán ser verificados por un ingeniero estructural cualificado.