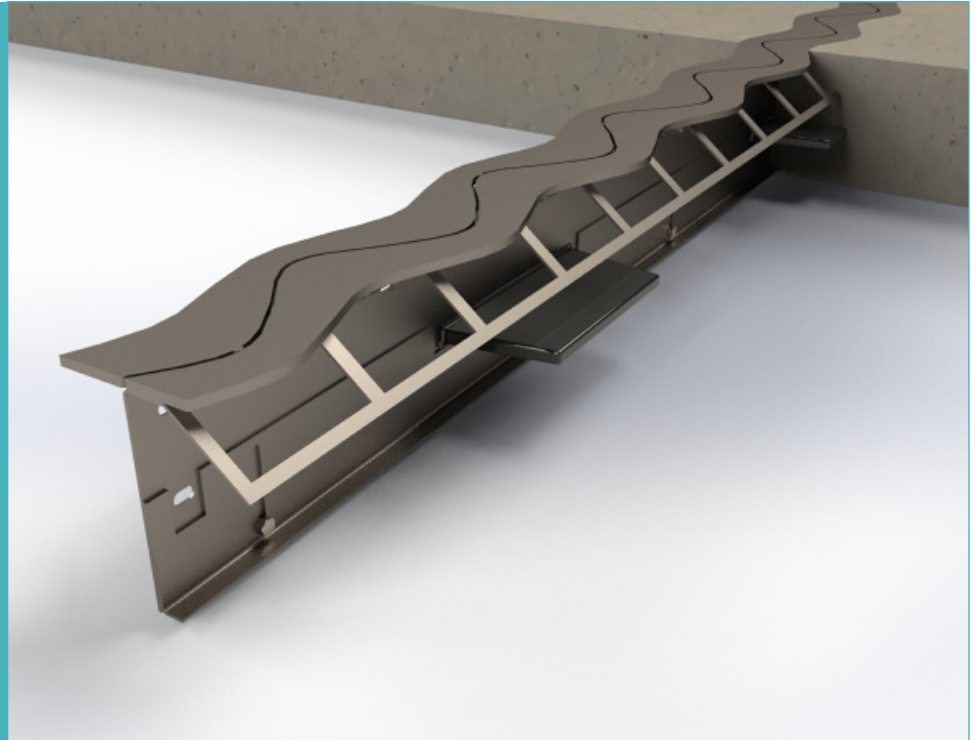


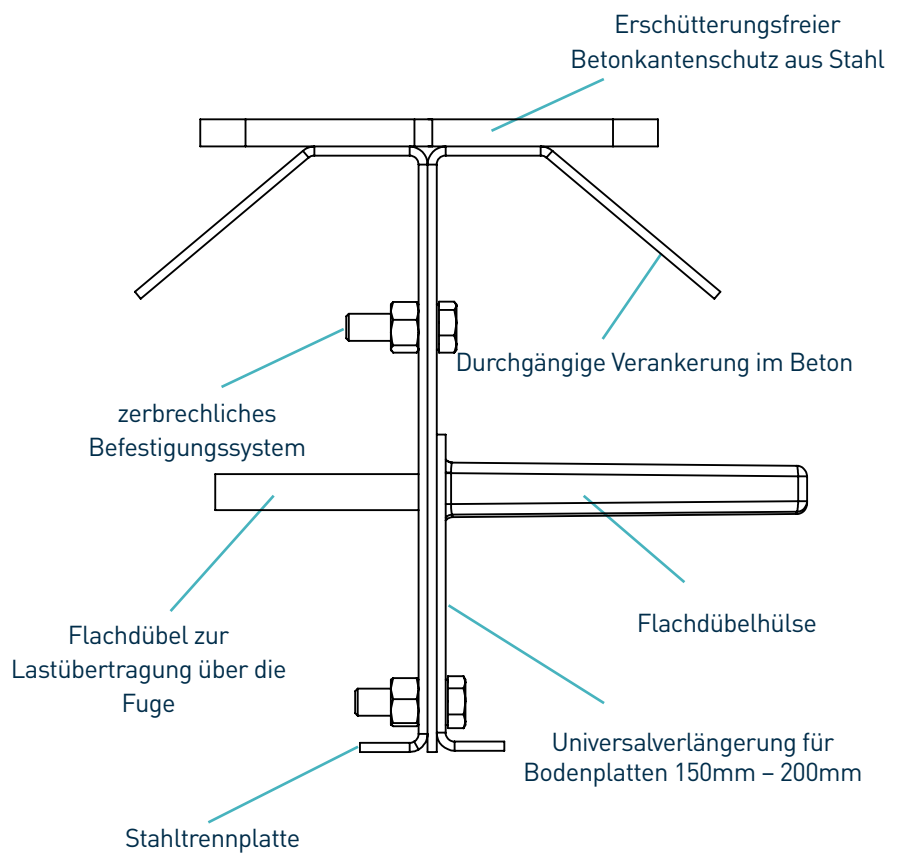
Permaban Wave®

Datenblatt Version 1.5
14/11/2019

Permaban Wave®



Permaban Wave®



*auch in verzinktem und rostfreiem Stahl erhältlich

Permaban Wave®

Datenblatt Version 1.5
14/11/2019

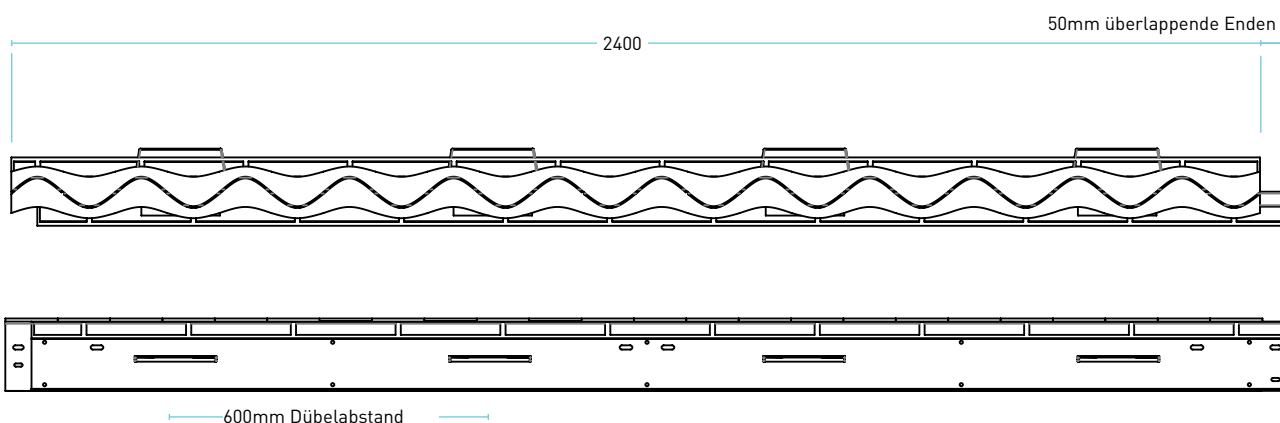
Herstellungstoleranzen

Länge ±2.0mm

Höhe ±1mm

Geradheit ±0.5mm/600mm

Maßangaben des Permaban Wave



*Maßangaben in mm

Abmessungen und Gewicht von Permaban Wave®

Plattenstärke (mm)	Profilhöhe (mm)	Dübelgröße (mm)	Dübelabstand (mm)	Länge (mm)	Profil Einzelgewicht (kg)	Profile pro Palette	Paletten-gewicht (kg)
150 - 200	140 - 180	151 x 120 x 8	600	2400	26.0	55	1495.0

Es werden nur typische Werte für Höhe und Länge angezeigt. Die angegebenen Gewichtswerte basieren auf Permaban Wave® einschließlich TD8-Dübel und sind ungefähr.

Materialien

Bauteil	Material
Stahlkantenschutz	S275JR / BS EN 10088-2 1.4301 304L
Stahltrennplatte	BS EN 1030:2006 DC01
Flachdübel	BS EN 10025-2:2004 S275JRG2 min 410 N/mm ²
Flachdübelhülse	HDPP

Permaban Wave®

Datenblatt Version 1.5
14/11/2019

Theoretische, berechnete max. Last bis zum Dübelversagen oder Betonbruch

Für typische Betonplatten, 40N/mm² Beton und 20mm Fugenspaltöffnung

		unbewehrter Beton	
Dicke der Bodenplatte (mm)	Dübelausführung	Bruch (kN/m)	Biegekraft (kN/m)
Universalverlängerung für Bodenplatten 150mm – 200mm	TD8	35.7	87.2
225	TD8	60.7	87.2
250	TD8	72.4	87.2

Max. Lastübertragung

Diese Tabelle zeigt die max. Belastung bis zum Bruch (Beton) und zur Verbiegung (Flachdübel) bei einer Fugenöffnung von 20 mm - größere Fugenspaltöffnungen können aufgenommen werden. Die Tragfähigkeit wurde gemäß TR34 4th Edition berechnet. Die Flachdübel wurden in der Mitte der Bodenplatte positioniert. Für genauere Angaben wenden Sie sich bitte an RCR Flooring Products Ltd.

* Alle Konstruktionsberechnungen sollten von einem qualifizierten Statiker überprüft werden.

