

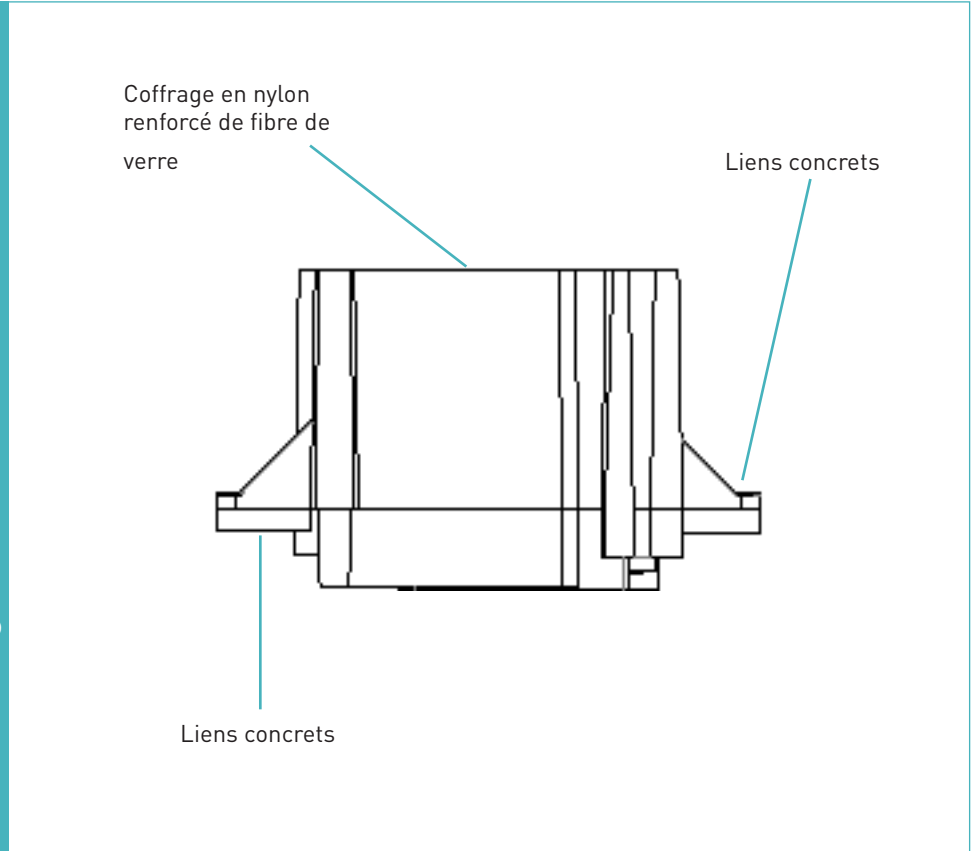
® Permaban Signature AR

Fiche technique
Édition 1.2
12/11/2019

Permaban Signature AR®



Permaban Signature AR®



Permaban Signature AR®

Fiche technique Édition 1.2
 12/11/2019

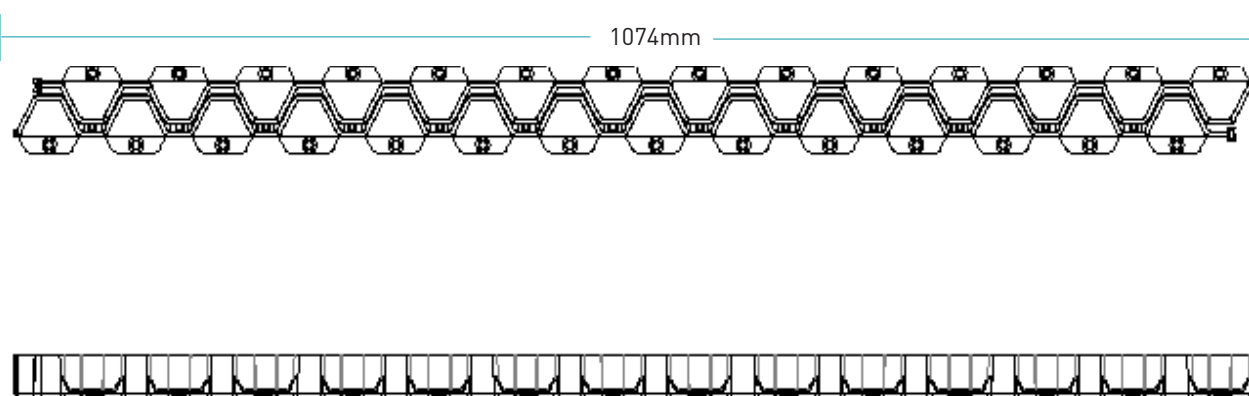
tolérances de fabrication

Longueur ±2.0mm

Hauteur ±1mm

Rectitude ±0.5mm/600mm

dimensions du joint Permaban Signature AR®



dimensions et poids du joint Permaban Signature AR®

Hauteur du joint, h (mm)	Long-ueur (mm)	Joint simple Poids (kg)	Nombre d'unités par paquet	Poids par paquet, emballage compris
40	1074	0.88	25	22 Kg

matériaux

Composant	Matériaux
Tôle d'acier du coffrage	Nylon renforcé de verre