

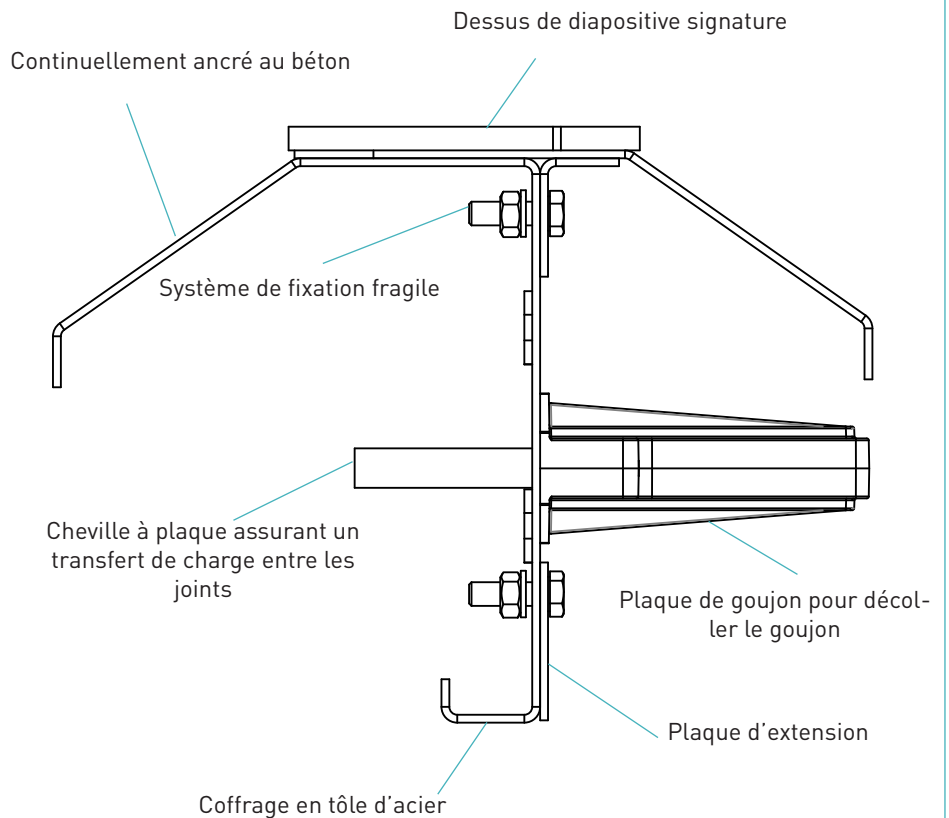
Permaban Signatureslide

Fiche technique
Édition 1.3
12/11/2019

Permaban Signatureslide



Permaban Signatureslide



Permaban SignatureSlide

Fiche technique Édition 1.3
12/11/2019

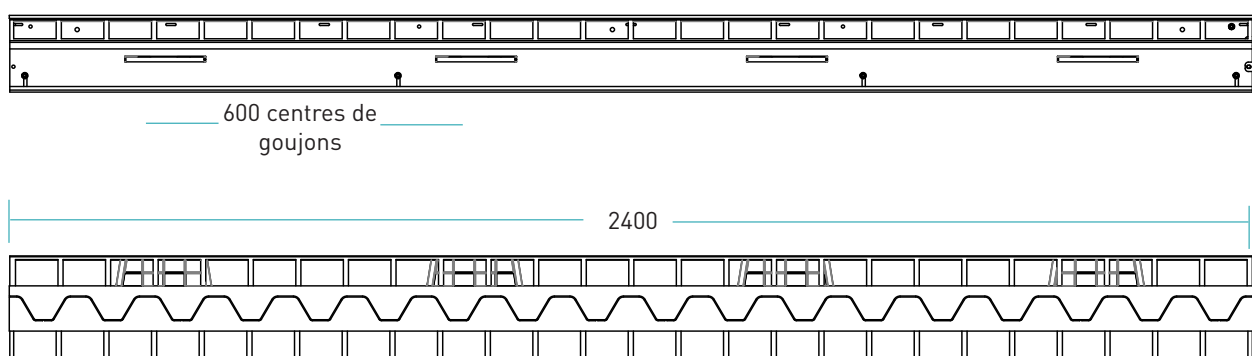
tolérances de fabrication

Longueur ±2.0mm

Hauteur ±1mm

Rectitude ±0.5mm/600mm

dimensions du joint Permaban SignatureSlide



dimensions en mm

dimensions et poids du joint Permaban SignatureSlide

Profondeur nominale de la dalle (mm)	Hauteur du joint, h (mm)	Taille du goujon (mm)	Centres du goujon (mm)	Longueur (mm)	Joint simple Poids (kg)	Nombre d'unités par paquet	Poids par paquet (kg)
150	150	151 x 120 x 10	600	2400	29.47	40	1299 kg
170	175				30.47	32	1095 kg
190	200				34.47	32	1127 kg

Les valeurs typiques de hauteur et de longueur sont indiquées uniquement. Les valeurs de poids indiquées sont basées sur le Permaban SignatureSlide, y compris les goujons

TD10 et TD8, et sont approximatives.

matériaux

Composant	Matériaux
Blindage d'arête de joint	BS 070M20
Tôle d'acier du coffrage	EN 10130: 2006 DC01
Goujon de plaque	BS EN 10025-2:2004 S275JR min 410 N/mm ² tensile strength
Manchon de plaque a goujon	HDPP

Permaban SignatureSlide

Fiche technique Édition 1.3
 12/11/2019

Charges finales théoriques calculées encas de rupture d'une cheville ou de béton

(pour dalles typiques, béton 40N / mm ² et ouverture de joint de 200 mm)		Dalle non renforcée	
Profondeur de la dalle (mm)	Type de cheville	Rupture (kN/m)	Flexion
150	TD8	31.2	87.2
	TD10	31.2	124.7
175	TD8	40.0	87.2
	TD10	40.0	124.7
200	TD8	49.9	87.2
	TD10	49.9	124.7
225	TD8	60.7	87.7
	TD10	60.7	124.7
250	TD8	72.4	87.7
	TD10	72.4	124.7
275	TD8	85.6	87.7
	TD10	85.6	124.7
300	TD8	86.9	87.7
	TD10	86.9	124.7

Charge ultime (kN/m)

Permaban joints are compatible with all grades of concrete in accordance with EN206. This table shows the load at failure in bursting (failure of the concrete) and bending (failure of the dowel) for a joint opening of 20mm - larger joint openings can be accommodated. The ultimate load has been calculated in accordance with TR34 4th Edition. Dowel position taken at mid depth of slab. For more detailed analysis please contact RCR Flooring Products Ltd.

*All design calculations should be verified by a suitably qualified structural engineer.

